



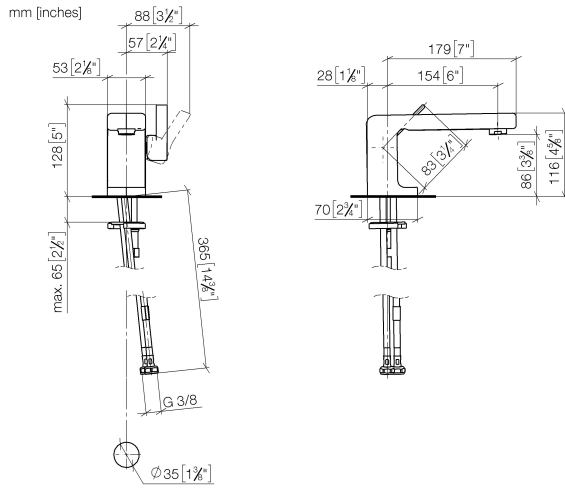
33 521 710 Produktversion von 31.03.2009 bis 15.05.2020



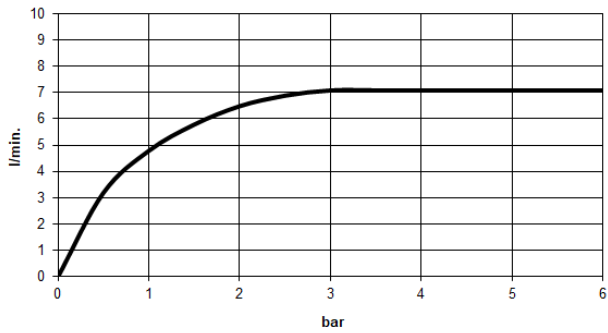
- Ausladung 155 mm
- starrer Auslauf
- runder luftangereicherter Strahl
- Armaturenhöhe 113 mm
- Höhe bis Luftsprudler 90 mm
- Bohrungsdurchmesser 35 mm
- 2x Druckschlauch M 8 x 1 eingeschraubt, dichtheitsgeprüft
- Durchfluss max. 7 l/min
- bleifrei
- Dieses Produkt leistet einen Beitrag zur Erfüllung der Vorgaben von nachhaltigen Gebäudezertifizierungen, z.B. LEED®, BREEAM®, DGNB

	Platin gebürstet	33 521 710-06
	Chrom	33 521 710-00

33 521 710 Produktversion von 31.03.2009 bis 15.05.2020



**Durchflussdiagramm**



**Codes & Standards**

DIN 4109	EN 817	Executive Order no. 1007	ISO 3822
Scottish Water Byelaws	UK Water Supply Regulations	Ü-Zeichen	VA-Zeichen



## LULU Waschtisch-Einhandbatterie ohne Ablaufgarnitur - Platin gebürstet

LULU

33 521 710 Produktversion von 31.03.2009 bis 15.05.2020

### Zertifikate und Nachhaltigkeit

LGA\_9

GDV\_0400

ETA\_18

EPD-DOR-20230287 WRAS\_251102  
-IBA-DE Umwelt-  
Produktdeklaration

33 521 710 Produktversion von 31.03.2009 bis 15.05.2020

Ersatzteile für die  
anderen  
Oberflächenvarianten  
finden Sie hier:  
Chrom

