

33 600 671 Produktversion ab 01.04.2024

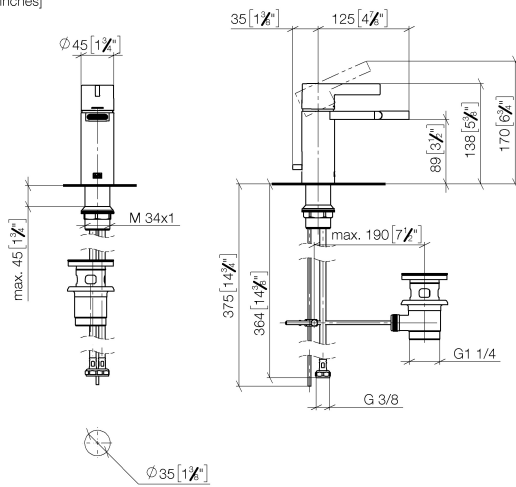


- Ausladung 125 mm
- starrer Auslauf
- Kugelgelenk 35° schwenkbar
- rechteckiger luftangereicherter Strahl
- Armaturenhöhe 138 mm
- Höhe bis Luftsprudler 89 mm
- Bohrungsdurchmesser 35 mm
- 2x Druckschlauch M 10 x 1 eingeschraubt, dichtheitsgeprüft
- Durchfluss max. 4,5 l/min

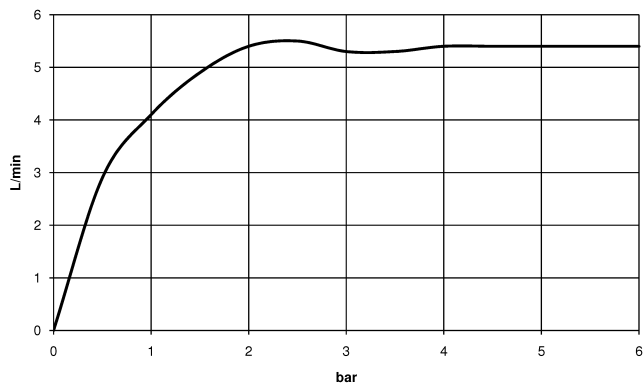
	Dark Chrome	33 600 671-19
	Chrom	33 600 671-00
	Platin gebürstet	33 600 671-06
	Light Gold gebürstet (PVD)	33 600 671-27
	Schwarz matt	33 600 671-33
	Gold gebürstet (PVD)	33 600 671-37
	Chrom gebürstet	33 600 671-93
	Dark Platinum gebürstet	33 600 671-99

33 600 671 Produktversion ab 01.04.2024

mm [inches]



Durchflussdiagramm



Codes & Standards

DIN 4109

ISO 3822

Scottish Water
Byelaws

UK Water Supply
Regulations

Ü-Zeichen



IMO Bidet-Einhandbatterie mit Ablaufgarnitur - Dark Chrome

IMO

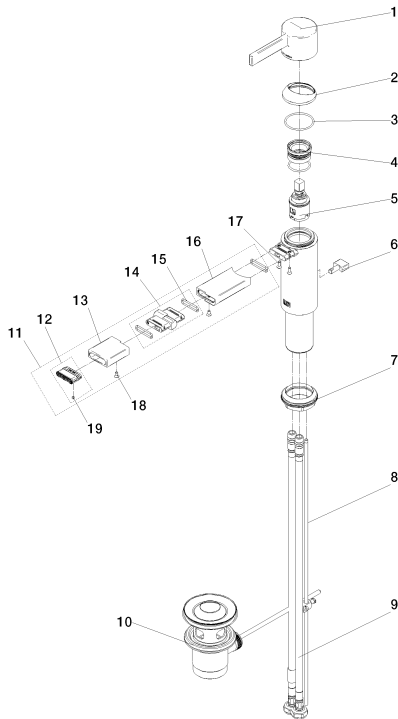
33 600 671 Produktversion ab 01.04.2024

Zertifikate und Nachhaltigkeit

LGA_38	WRAS_250102	EPD-DOR-20230287 -IBA-DE Umwelt- Produktdeklaration
--------	-------------	---

33 600 671 Produktversion ab 01.04.2024

Ersatzteile für die
anderen
Oberflächenvarianten
finden Sie hier:
Chrom



Ersatzteilstückliste

Nr.	Artikelnummer	Benennung	Verbaumenge	Lieferzeit
4	90 23 10 146 00 90	Befestigung Mutter M30 x 1 -	1,00	2
2	90 28 30 059 00-19	Haube EHM Ø 42 x 13,3 mm - Dark Chrome	1,00	20
10	90 11 01 001 00-19	Ablaufgarnitur - Dark Chrome	1,00	20
1	90 20 67 019 00-19	Hebel EHM Ø 45 x 35 x 83 mm - Dark Chrome	1,00	20
8	09 31 09 080-19	Zugstange	1,00	60
6	09 20 67 002-19	Griff	1,00	60
7	04 23 10 044 07 90	Befestigungssatz mit Dichtungen M34 x 1 -	1,00	2
3	09 14 10 102 90	O-Ring 33,05 x 1,78 mm -	1,00	2
5	90 15 05 042 00 90	Kartusche Ø 25 x 52 mm -	1,00	2
19	09 31 11 006 90	Befestigung Gewindestift mit Innensechskant M3 x 3 mm -	1,00	2
16	90 28 22 423 01-19	Auslauf 38 x 161 x 232 mm - Dark Chrome	1,00	20
9	04 30 04 106 00 90	Druckschlauch M10x1 x 9/16" x 420 mm -	2,00	2
17	09 30 30 166 90	Befestigung Senkschraube mit Innensechskant M3 x 8 mm -	2,00	2
11	90 28 22 423 00-19	Auslauf für Bidet 118 x 32 x 14,5 mm - Dark Chrome	1,00	20
15	09 14 10 017 90	O-Ring EPDM 70 14,0 x 1,5 mm -	3,00	2
14	90 24 02 117 00-19	Gelenk für Bidet 40 x 38 x 14 mm - Dark Chrome	1,00	20
18	09 30 30 157 90	Befestigung Senkschraube mit Innensechskant M3 x 6 mm -	2,00	2
13	90 28 22 422 00-19	Luftsprudlerhülse 38 x 14 x 38 mm - Dark Chrome	1,00	20
12	90 29 03 134 00 90	Luftsprudlereinsatz inkl. Montageschlüssel -	1,00	2