

Technische Daten

Durchflusseigenschaften

Spar-Durchfluss bei 3 bar	7.2 l/min
Durchfluss bei 3 bar	7.8 l/min

Technische Eigenschaften

Warmwasserversorgung	max. +65°C
Arbeitsdruck	1-10 bar
Anschlussgröße	G1/2
Installationsabstand	150 ± 15 mm
Sicherungseinrichtung (EN1717)	EB
Werkstoff	Messing/Verbundwerkstoff

Vorschriften

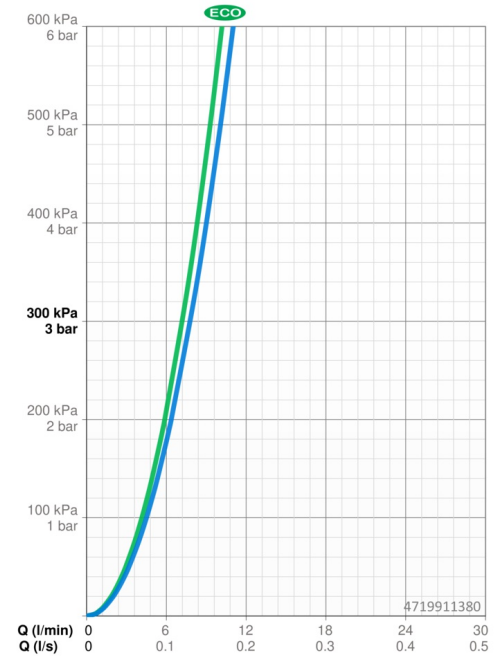
EN Standard	EN 1111, EN 1112, EN 1113
Geräuschkategorie	I (ISO 3822)

Zulassungen und Deklarationen

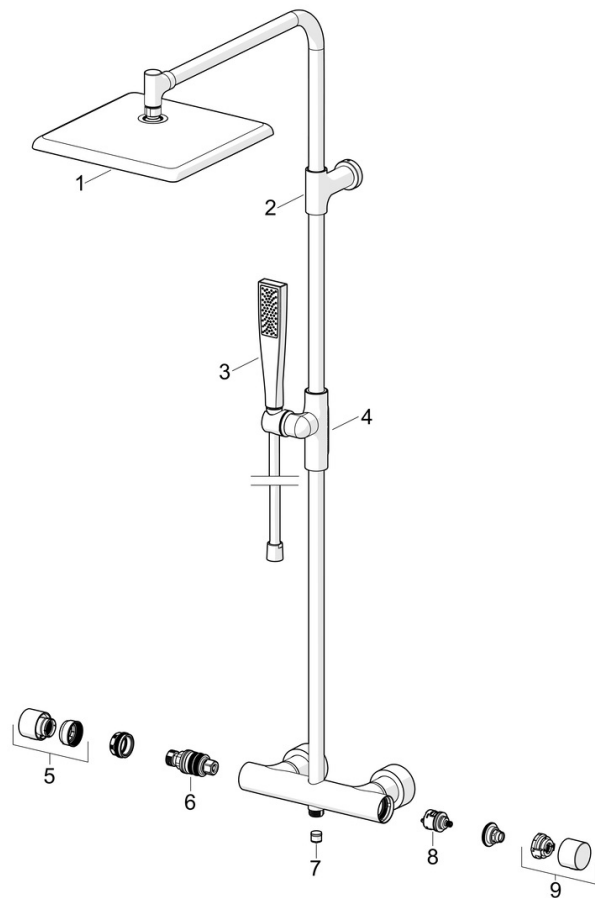
Konformitätserklärung	DoC
EPD	S-P-07819

Nachhaltigkeit

EPD module A1 (kg CO2 eq.)	20,48
EPD module A2 (kg CO2 eq.)	1,06
EPD module A3 (kg CO2 eq.)	2,16
EPD module A1-A3 (kg CO2 eq.)	23,72
EPD module A4 (kg CO2 eq.)	0,62
EPD module B7 (kg CO2 eq.)	1389,60
EPD module C2 (kg CO2 eq.)	0,05
EPD module C3 (kg CO2 eq.)	0,04
EPD module C4 (kg CO2 eq.)	1,30
EPD module D (kg CO2 eq.)	-15,50



Ersatzteile



SP47199113CLR

	Name	Art.-Nr.
01	Kopfbrause, 250x250 mm Matt-Schwarz	1019738V-33
01	Kopfbrause, 250x250 mm Stahl gebürstet	1019738V-80
01	Kopfbrause, 250x250 mm Bronze gebürstet	1019738V-81
02	Wandhalterung Matt-Schwarz	1019745V-33
02	Wandhalterung Stahl gebürstet	1019745V-80
02	Wandhalterung Bronze gebürstet	1019745V-81
03	Handbrause Matt-Schwarz	1019744V-33
03	Handbrause Stahl gebürstet	1019744V-80
03	Handbrause Bronze gebürstet	1019744V-81
04	Schieber für Wandstange, d 22 mm Matt-Schwarz	1018479V-33
04	Schieber für Wandstange, d 22 mm Stahl gebürstet	1018479V-80
04	Schieber für Wandstange, d 22 mm Bronze gebürstet	1018479V-81
05	Temperatur-Wählgriff Matt-Schwarz	1018476V-33
05	Temperatur-Wählgriff Stahl gebürstet	1018476V-80
05	Temperatur-Wählgriff Bronze gebürstet	1018476V-81
06	Thermostatkartusche, 3.4	59914114
07	Rückschlagventil, DW15/DN10K	1018484V
08	Umstellung	59914183
09	Mengen-Einstell-Griff Matt-Schwarz	1018477V-33
09	Mengen-Einstell-Griff Stahl gebürstet	1018477V-80
09	Mengen-Einstell-Griff Bronze gebürstet	1018477V-81