

BetteStarlet Hexa



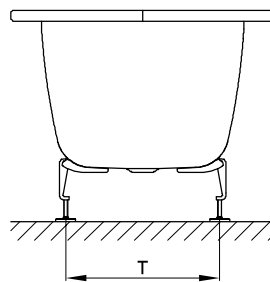
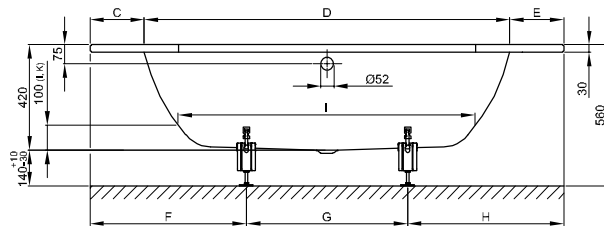
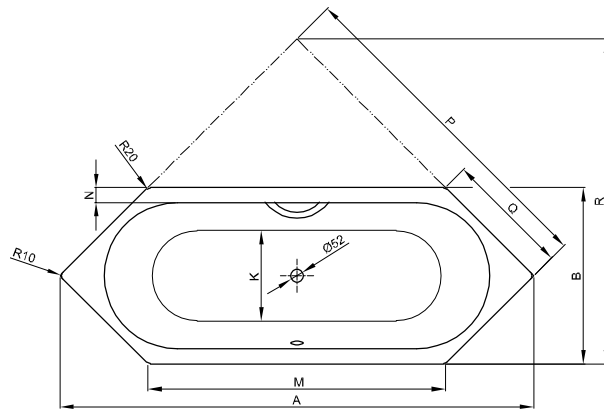
Information

Für die fachgerechte Montage empfehlen wir den Einsatz des Original-Wannenfuß B23-1500.

Zu unseren Badewannen empfehlen wir die emaillierten BetteMono Ablaufgarnituren mit Push-to-Open-Funktion.

Lieferumfang

Inklusive schallreduzierender Antidröhn-Matten.



Abmessung

Bestell-Nr.	Maße in mm	A	B	C	D	E	F	G	H	I	J	K	N	P	Q	R	T	Nutzhalt*
2040	1880 x 700 x 420	1880	700	220	1440	220	635	610	635	1170	1180	455	80	1330	495	1290	425	92 Liter
2060	2000 x 750 x 420	2000	750	230	1540	230	637	725	637	1270	1250	505	85	1415	530	1375	480	122 Liter
2080	2100 x 800 x 420	2100	800	230	1640	230	687	726	687	1370	1300	555	85	1485	565	1450	485	155 Liter

*Nutzhalt: Wasserinhalt abzüglich 70 Liter Verdrängung.