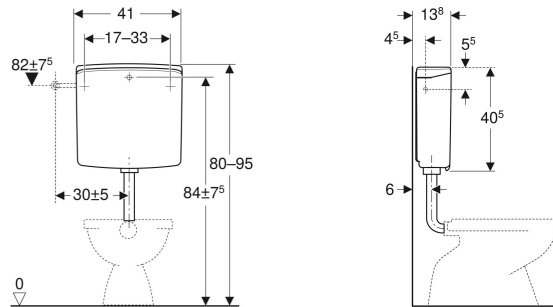


Geberit AP140 AP-Spülkasten 2-Mengen-Spülung



VERWENDUNGSZWECKE

- Für tiefhängende Montage

EIGENSCHAFTEN

- Gegen Kondenswasserbildung gedämmt
- Wasseranschluss seitlich oder hinten mittig

TECHNISCHE DATEN

Fließdruck 10–1000 kPa

Wassertemperatur max. 25 °C
 Spülmenge Werkseinstellung 6 / 3 l
 Große Spülmenge 6 / 9 l
 Einstellbereich 3–4 l
 Kleine Spülmenge 3–4 l
 Einstellbereich 3–4 l
 Durchfluss bei 300 kPa / 3 bar 11.4 l/min
 Mindestfließdruck für Berechnungsdurchfluss 50 kPa
 Berechnungsdurchfluss 0.11 l/s
 Berechnungsdurchfluss 0.11 l/s
 Werkstoff ASA

LIEFERUMFANG

- Eckventil 1/2", verchromt
- Verbindungsbogen aus Kupfer, verchromt
- Spülbogen 90° aus ABS, ø 50 / 44 mm, 23 x 23 cm
- Manschette aus EPDM, ø 44 / 55 mm
- Befestigungsmaterial

INFO

- Armaturengruppe I gemäß DIN 4109

Art.-Nr.	Farbe / Oberfläche	B cm	H cm	T cm	Modell	VE1 St.	VE2 St.	VE3 St.
140.300.EP.1	pergamon	41	40.5	13.8	2-Mengen-Spülung	1	36	180