

34 460 979 Produktversion ab 01.04.2024



- Ausladung Standbrause 453 mm
- Kopfbrause: Regenstrahl
- Regenbrause Ø 300 mm
- Regenbrause mit Antikalk-System
- Durchfluss Regenbrause max. 14 l/min (bei 3 Bar)
- Funktion ab: 10 l/min
- Drehumstellung mit Mengenregulierung und Absperrfunktion
- Schubrosetten Ø 70 mm
- Höhe Armatur bis Regenbrause (Unterkante) 1009 mm
- Höhe Armatur bis Oberkante Bogen 1150 mm
- Stichmaß 150 mm ± 13 mm
- Metallbrauseschlauch 1750 mm mit integriertem Verdreherschutz
- Anschluss 1/2"
- Wandrohr mit Schieber
- Rohrdurchmesser 23,5 mm
- mit Leerlauf-Funktion


Dieser Artikel enthält keine Handbrause!

Eigensicher gegen Rückfließen.


	Platin gebürstet	34 460 979-06
	Chrom	34 460 979-00
	Platin	34 460 979-08
	Dark Chrome	34 460 979-19
	Light Gold	34 460 979-26
	Light Gold gebürstet	34 460 979-27
	Messing gebürstet (23kt Gold)	34 460 979-28
	Schwarz matt	34 460 979-33
	Dark Brass gebürstet	34 460 979-39
	Bronze gebürstet	34 460 979-42
	Champagne gebürstet (22kt Gold)	34 460 979-46
	Champagne (22kt Gold)	34 460 979-47
	Chrom gebürstet	34 460 979-93
	Dark Platinum gebürstet	34 460 979-99

34 460 979 Produktversion ab 01.04.2024


Benötigtes Zubehör

	Handbrause FlowReduce - Platin gebürstet	28 018 979-06 0010
---	---	-----------------------

Benötigtes Zubehör

	Handbrause FlowReduce - Platin gebürstet	28 016 979-06 0010
---	---	-----------------------

Benötigtes Zubehör

	Handbrause - Platin gebürstet	28 018 979-06
---	--------------------------------------	---------------


Benötigtes Zubehör

	SERIENNEUTRAL Handbrause FlowReduce - Platin gebürstet	28 029 979-06 0010
---	---	-----------------------


Benötigtes Zubehör

	SERIENNEUTRAL Handbrause FlowReduce - Platin gebürstet	28 027 979-06 0010
---	---	-----------------------


Benötigtes Zubehör

	Handbrause FlowReduce - Platin gebürstet	28 012 979-06 0010
---	---	-----------------------

Benötigtes Zubehör

	Handbrause - Platin gebürstet	28 012 979-06
---	--------------------------------------	---------------

Benötigtes Zubehör

	Handbrause - Platin gebürstet	28 017 979-06
---	--------------------------------------	---------------


Benötigtes Zubehör

	SERIENNEUTRAL Handbrause - Platin gebürstet	28 029 979-06
---	--	---------------

Benötigtes Zubehör

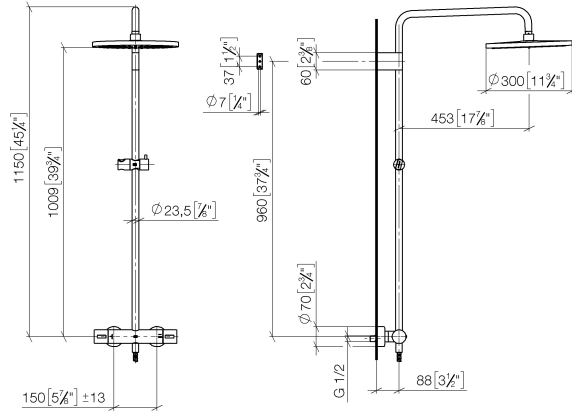
	SERIENNEUTRAL Handbrause FlowReduce - Platin gebürstet	28 025 979-06 0010
---	---	-----------------------

Benötigtes Zubehör

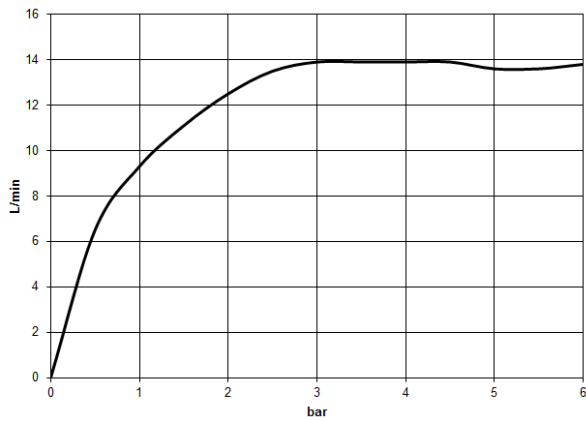
	Handbrause - Platin gebürstet	28 016 979-06
---	--------------------------------------	---------------

34 460 979 Produktversion ab 01.04.2024

mm [inches]
1:10



Durchflussdiagramm



Codes & Standards

DIN 4109

EN 1111

EN 1717

ISO 3822

Scottish Water
Byelaws

UK Water Supply
Regulations

Ü-Zeichen



Shower Pipe mit Brause-Thermostat ohne Handbrause - Platin gebürstet

SERIENSPEZIFISC

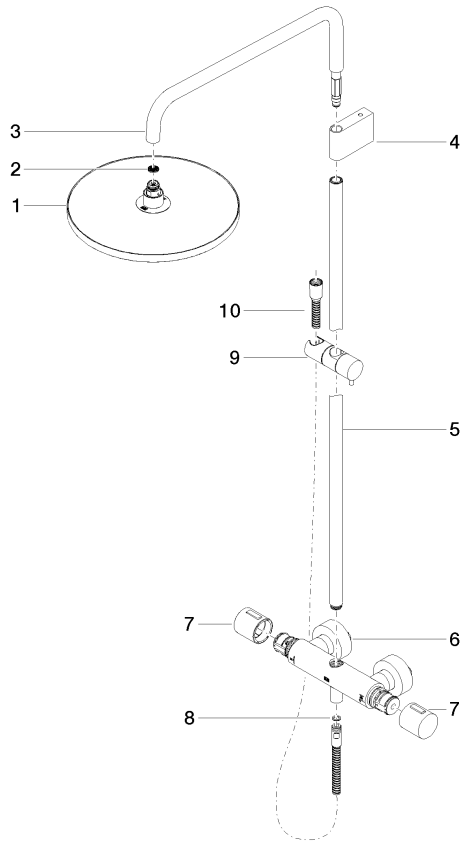
34 460 979 Produktversion ab 01.04.2024

Zertifikate und Nachhaltigkeit

Belgaqua_21-032-2	DVGW_DW-6509DN0	LGA_38	WRAS_2204	EPD-DOR-20230287 -IBA-DE Umwelt- Produktdeklaration
-------------------	-----------------	--------	-----------	---

34 460 979 Produktversion ab 01.04.2024

Ersatzteile für die
anderen
Oberflächenvarianten
finden Sie hier:
Chrom



Ersatzteilstückliste

Nr.	Artikelnummer	Benennung	Verbaumenge	Lieferzeit
6	04 17 01 250 00-06	Anschluss für Thermostat Stand mit Zwei-Wegeumstellung 281 x 126 x 104 mm - Platin gebürstet	1,00	10
5	90 28 22 349 00-06	Rohr Ø 23,5 x 911,5 mm - Platin gebürstet	1,00	10
2	09 23 01 039 90	Siebdichtung Ø 19 x 5,5 mm -	1,00	2
3	90 28 22 348 00-06	Rohr 505 x 110 x 345 mm - Platin gebürstet	1,00	10
8	90 14 20 026 00 90	Dichtung 14 x 8 x 2 mm Centellen WS 3820 -	1,00	2
10	28 322 970-06	Metall-Brauseschlauch 1/2" x 3/8" x 1750 mm - Platin gebürstet	1,00	2
9	12 570 970-06	Schieber - Platin gebürstet	1,00	10
1	04 12 05 091 00-06	Regenbrause rund Ø 300 mm - Platin gebürstet	1,00	10
4	90 17 11 150 00-06	Showerpipenhalter für Regenbrausen 140 x 95 x 90 mm - Platin gebürstet	1,00	10
7	90 17 33 015 00-06	Griff für Thermostat Ø 48 x 48 mm - Platin gebürstet	2,00	10