

AXOR Showers/Front

Kopfbrause 240 2jet mit Brausearm

Oberfläche: **Brushed Bronze** Artikelnummer: **26021140**



Beschreibung

Merkmale

- besteht aus: Kopfbrause, Brausearm
- Brausekopfgrösse: 279 mm
- Strahlart: Rain, RainAir
- Durchflussmenge Rain (bei 3 bar): 15 l/min
- Durchflussmenge RainAir (bei 3 Bar): 15 l/min
- Funktion ab: 8 l/min
- Maximale Durchflussmenge bei 3 bar: 15 l/min
- Mindestfließdruck: 1 bar
- Select Umstellung an der Kopfbrause
- Kugelgelenk: Kopfbrause im Winkel verstellbar
- Material Strahlscheibe: Metall
- Brausearmlänge: 400 mm
- Brausearm horizontal schwenkbar um 150°
- Strahlscheibe zur Reinigung abnehmbar
- Montage: Wand
- Anschlussgewinde: G 1/2

Artikeldetails

TEAM-Nr. 758990.186
Preis exkl. MwSt. 1574.00 CHF

Technologie



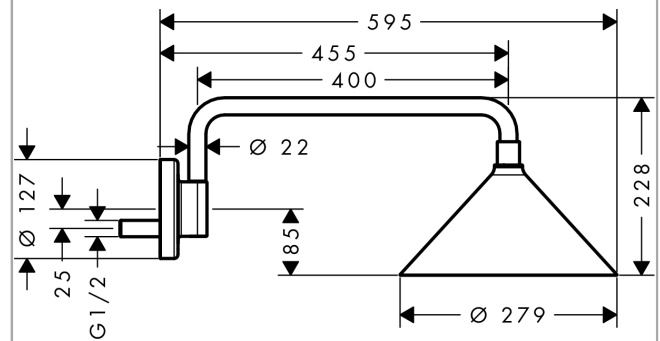
Zertifikate / Nachhaltigkeit



Produktabbildung



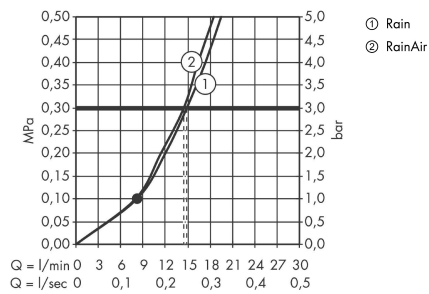
Maßzeichnung



AXOR Showers/Front
Kopfbrause 240 2jet mit Brausearm
 Oberfläche: **Brushed Bronze** Artikelnummer: **26021140**



Durchflussdiagramm



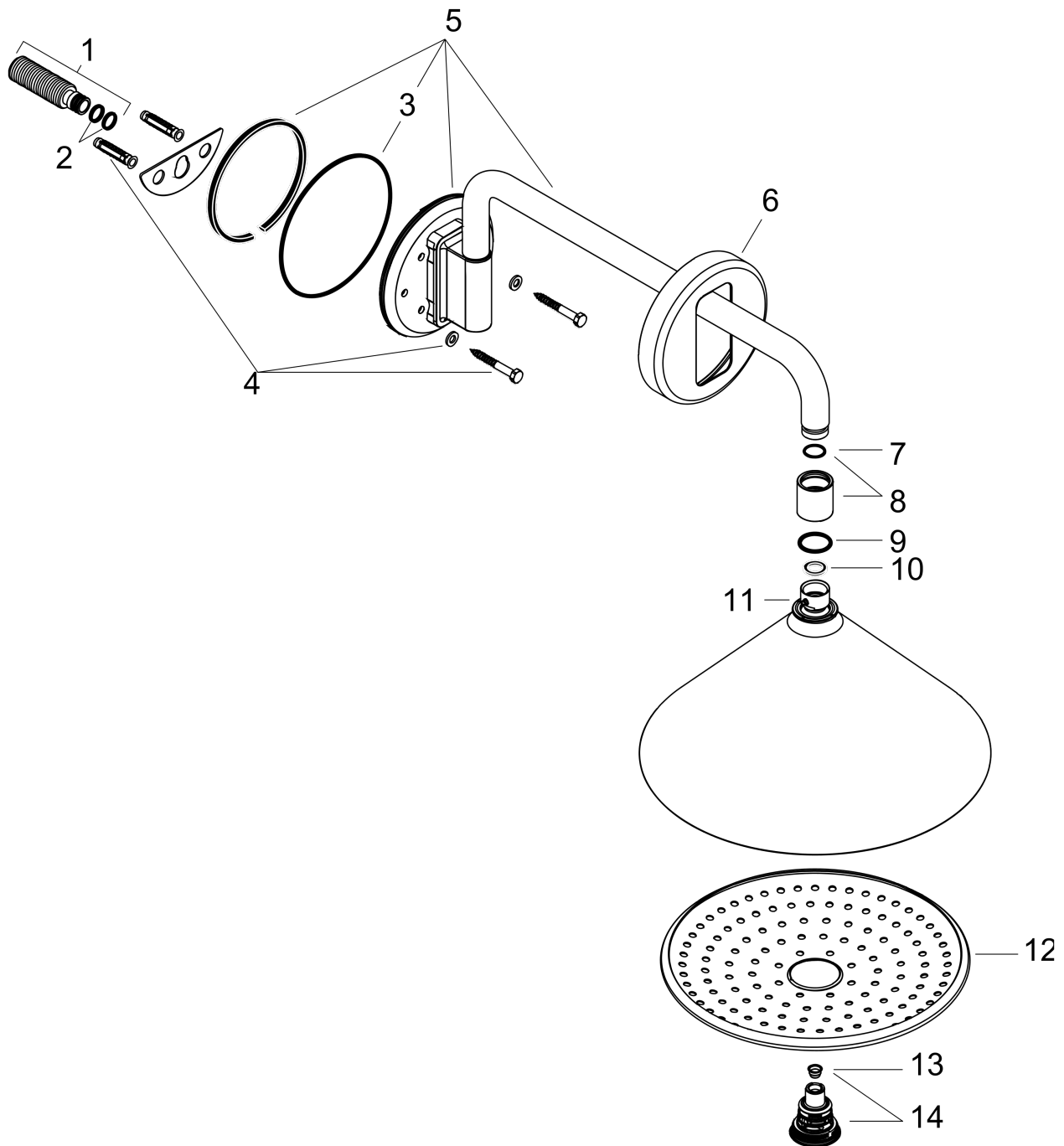
Die Verbrauchswerte wurden praxisnah mit den dazugehörigen Armaturen (Thermostat/Mischer/ Unterputzventil) gemessen.

AXOR Showers/Front
Kopfbrause 240 2jet mit Brausearm
 Oberfläche: **Brushed Bronze** Artikelnummer: **26021140**



Explosionszeichnung

Baujahr: >11/16



AXOR Showers/Front
Kopfbrause 240 2jet mit Brausearm
 Oberfläche: **Brushed Bronze** Artikelnummer: **26021140**



Ersatzteilliste

Baujahr: >11/16

Pos.	Beschreibung	Artikelnummer	Preis	VE
1	Anschlußnippel G½	92195000	58.70 CHF	1
2	O-Ring 11x2	98127000	3.25 CHF	1
3	O-Ring 100x2,5	98417000	11.90 CHF	1
4	Befestigungssatz	95430000	36.95 CHF	1
5	Brausearm	92194140	831.30 CHF	1
6	Rosette	92193140	249.70 CHF	1
7	O-Ring 21x3	98182000	5.40 CHF	1
8	Dekorring	92203140	193.00 CHF	1
9	O-Ring 27x3	92503000	18.80 CHF	1
10	Dichtung	98058000	3.25 CHF	1
11	Madenschraube M4x6	97767000	3.25 CHF	1
12	Strahlscheibe kpl.	92192140	154.90 CHF	1
13	Sieb	97735000	3.25 CHF	1
14	Umsteller kpl.	92387140	88.00 CHF	1
a	Brausearm kpl.	92318140	1175.60 CHF	1
b	Grundkörper	26909180	-	1