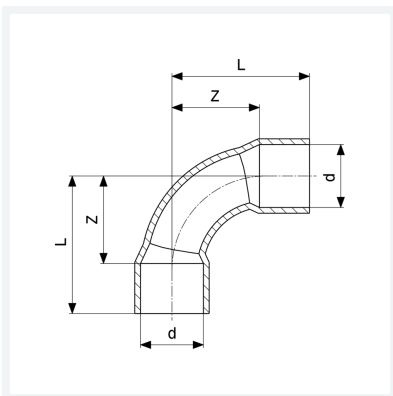




**Bogen 90°**  
- Lötanschluss  
**Modell 95002A**

**Artikel 101 046**



## Eigenschaften

Gütesicherung Cu	Cu	✓
Rohraußendurchmesser	d	35
Z-Maß	Z	42 mm
Länge	L	65 mm
Gewicht	153 g	
Volumen	346,32 cm <sup>3</sup>	
Werkstoff	Kupfer	