

Rainfinity

Kopfbrause 360 1jet mit Wandanschluss

Oberfläche: **Matt Black** Artikelnummer: **26230670**



Beschreibung

Merkmale

- besteht aus: Kopfbrause, Wandanschluss
- Brausekopfgrösse: 360 mm
- Strahlart: PowderRain
- Durchflussmenge PowderRain (bei 3 bar): 21 l/min
- Funktion ab: 16,5 l/min
- Maximale Durchflussmenge bei 3 bar: 21 l/min
- Mindestfließdruck: 2 bar
- Ausladung: 381 mm
- Mitte Strahlscheibe: 205 mm
- Rahmen: Metall
- Material Strahlscheibe: Aluminium
- Oberfläche Strahlscheibe: graphit
- Brausekopf vertikal neigbar von 10-30°
- Kopfbrause zur Reinigung abnehmbar
- Montage: Wand
- Anschlussgewinde: G 1/2

Artikeldetails

ST-Nr.	6545 918.535
TEAM-Nr.	757369.629
Preis exkl. MwSt.	1347.00 CHF

Technologie



Designpreise



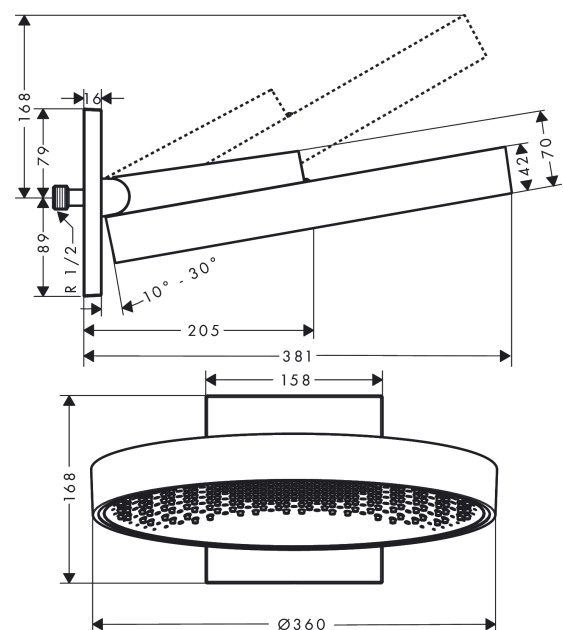
Zertifikate / Nachhaltigkeit



Produktabbildung



Maßzeichnung



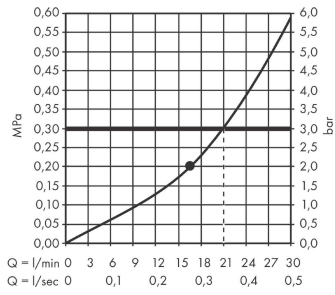
Rainfinity

Kopfbrause 360 1jet mit Wandanschluss

Oberfläche: **Matt Black** Artikelnummer: **26230670**



Durchflussdiagramm



Die Verbrauchswerte wurden praxisnah mit den dazugehörigen Armaturen (Thermostat/Mischer/Unterputzventil) gemessen.

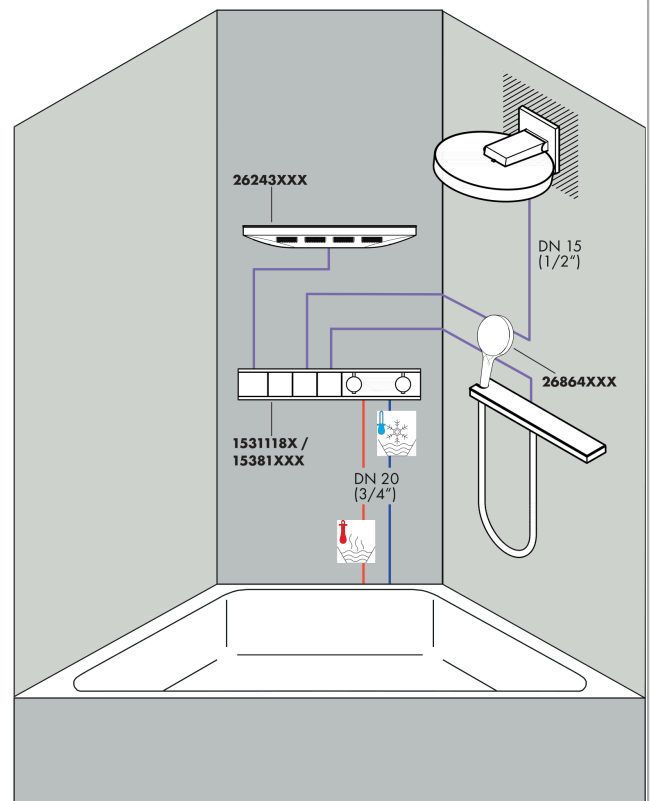
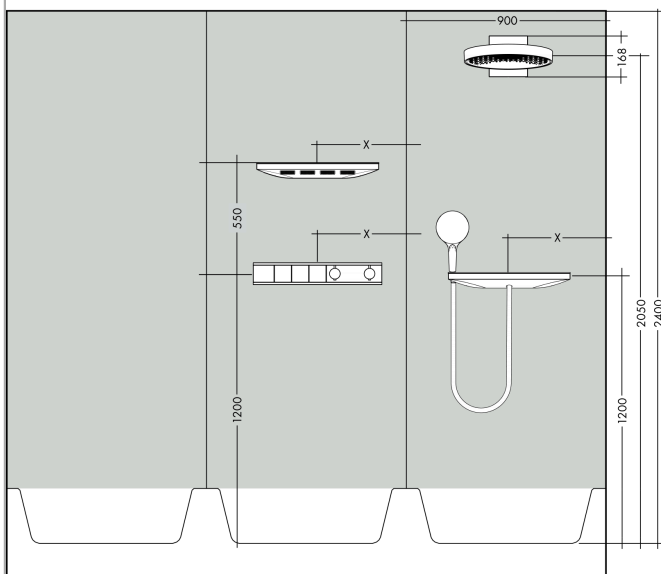
Rainfinity

Kopfbrause 360 1jet mit Wandanschluss

Oberfläche: **Matt Black** Artikelnummer: **26230670**



Einbaubeispiel

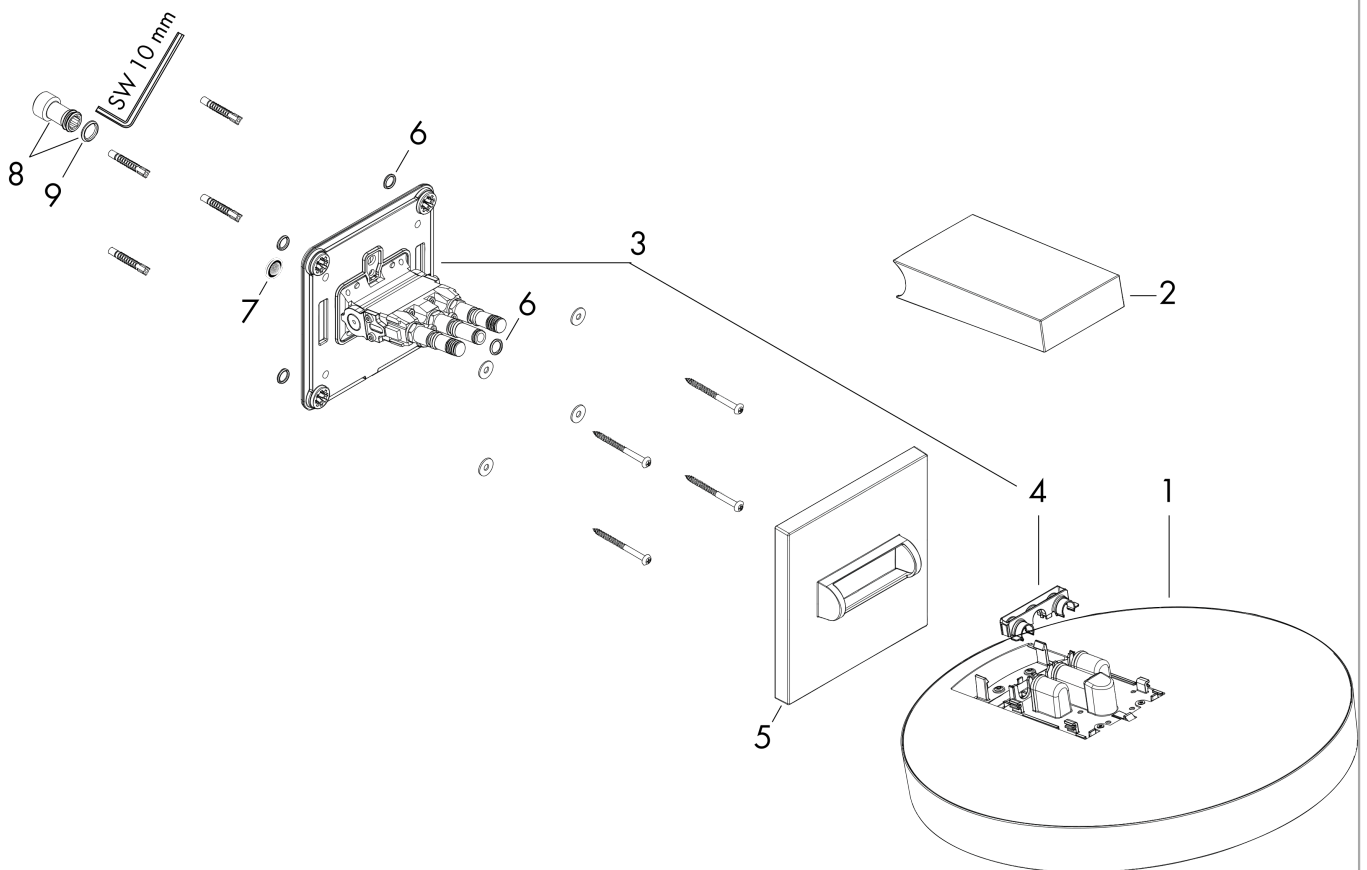


Rainfinity
Kopfbrause 360 1jet mit Wandanschluss
 Oberfläche: **Matt Black** Artikelnummer: **26230670**



Explosionszeichnung

Baujahr: >01/21



Rainfinity

Kopfbrause 360 1jet mit Wandanschluss

Oberfläche: **Matt Black** Artikelnummer: **26230670**



Ersatzteilliste

Baujahr: >01/21

Pos.	Beschreibung	Artikelnummer	Preis	VE
1	Kopfbrause	93666670	831.30 CHF	1
2	Abdeckung	93524670	55.45 CHF	1
3	Funktionsblock kpl.	94677000	554.55 CHF	1
4	Klammer	93525000	11.90 CHF	1
5	Rosette	93523670	68.85 CHF	1
6	O-Ring 9x2	98119000	3.25 CHF	1
7	Siebichtung	93774000	8.65 CHF	1
8	Siebichtung	94246000	3.25 CHF	1
9	Anschlußnippel	94673000	45.85 CHF	1
10	O-Ring 13x2,5	98428000	3.25 CHF	1