

Xevolos E

Waschtischunterschrank Sandbeige Matt 980/550 mit 2 Schubkästen für Konsole mit Ausschnitt mittig

Oberfläche Korpus: **Sandbeige Matt** Artikelnummer: **54191660**

Oberfläche Front: **Textil Dunkelgrau**



Beschreibung

Merkmale

- besteht aus: Waschtischunterschrank, Basis Boxen Set, Raumparsiphon
- Material Korpus: mitteldichte Faserplatte (MDF)
- Oberflächenmaterial Korpus: Lack
- Material Front: Polyester
- Oberflächenmaterial Front: Textil
- Material Frontrahmen: Aluminium
- Oberflächenmaterial Frontrahmen: Pulverlack (Korpusfarbe)
- SmoothSurface: glatt und eben für eine tolle Haptik
- AntiFingerprint: Lösung gegen Fingerabdrücke
- MoistureProof: langlebiges und feuchtraumgeeignetes Material
- grifflos
- öffnen erfolgt über PushOpen Funktion
- Öffnungsart: Vollauszug
- 2 Schubkästen
- ohne Siphonausschnitt
- SoftClose, für sanftes und geräuschloses Schließen
- individueller und flexibler Stauraum durch Inneneinteilung
- mit 2 Basis Boxen Sets
- inklusive 1 Raumparsiphon mit Sperrwasserhöhe 50 mm
- Wandmontage
- Montagezustand: vormontiert
- mit Befestigungsmaterial
- Aufsatzwaschtisch/Aufsatzwaschtisch geschliffen und Konsole müssen separat bestellt werden
- Aluminiumrahmen in Korpusfarbe

Technologie



Designpreise



Zertifikate / Nachhaltigkeit



Xevolos E

Waschtischunterschrank Sandbeige Matt 980/550 mit 2 Schubkästen für Konsole mit Ausschnitt mittig

Oberfläche Korpus: **Sandbeige Matt** Artikelnummer: **54191660**

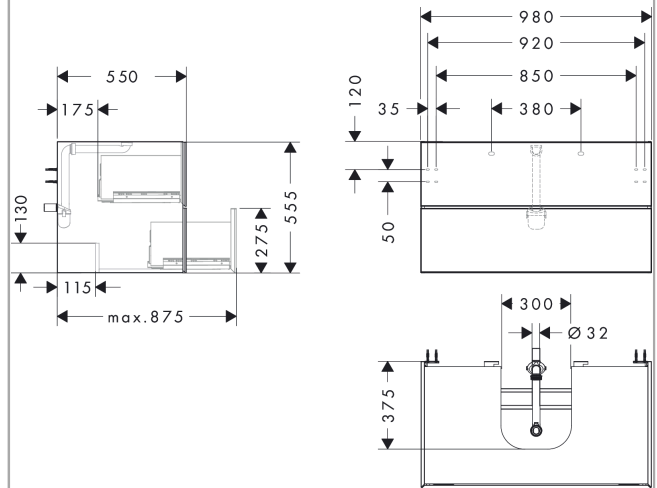
Oberfläche Front: **Textil Dunkelgrau**



Produktabbildung



Maßzeichnung



Xevolos E

Waschtischunterschrank Sandbeige Matt 980/550 mit 2 Schubkästen für Konsole mit Ausschnitt mittig

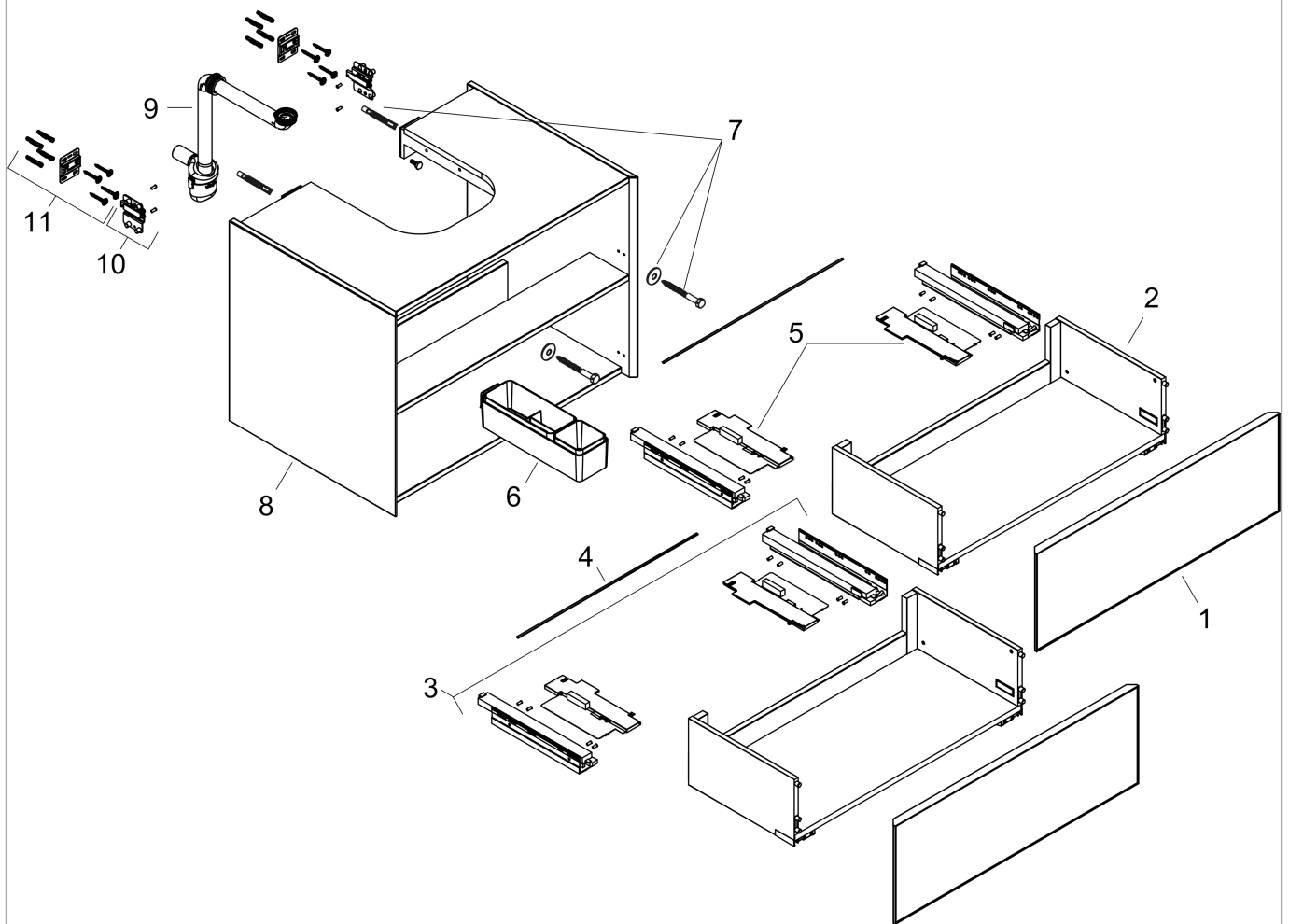
Oberfläche Korpus: **Sandbeige Matt** Artikelnummer: **54191660**

Oberfläche Front: **Textil Dunkelgrau**



Explosionszeichnung

Baujahr: >09/25



Xevolos E

Waschtischunterschrank Sandbeige Matt 980/550 mit 2 Schubkästen für Konsole mit Ausschnitt mittig

Oberfläche Korpus: **Sandbeige Matt** Artikelnummer: **54191660**

Oberfläche Front: **Textil Dunkelgrau**



Ersatzteilliste

Baujahr: >09/25

Pos.	Beschreibung	Artikelnummer	PG	VE
1	Möbelfront	87635660	0	1
2	Auszug	87637000	21	1
3	Auszugschienen	87615000	17	1
4	Synchronisationsstange	85151000	11	1
5	Tipmatic	85164000	15	1
6	Schubkasteninneneinteilung	54224670	98	1
7	Montagesatz	87419000	9	1
8	Möbelkorpus	87649000	24	1
9	Sifon kpl.	54235000	98	1
10	Befestigungssatz	87276000	12	1
11	Montagesatz	87275000	10	1