

AXOR One

Kopfbrause 280 1jet mit Brausenarm

Oberfläche: **Brushed Bronze** Artikelnummer: **48491140**



Beschreibung

Merkmale

- besteht aus: Kopfbrause, Brausenarm
- Brausekopfgrösse: 280 mm
- Strahlart: PowderRain und Rain in Kombination
- Durchflussmenge PowderRain und Rain in Kombination (bei 3 bar): 12,3 l/min
- Funktion ab: 8,7 l/min
- Maximale Durchflussmenge bei 3 bar: 12,3 l/min
- Mindestfliessdruck: 1,2 bar
- Kugelgelenk: Kopfbrause im Winkel verstellbar
- Material Strahlscheibe: Metall
- Brausearmlänge: 390 mm
- Kopfbrause zur Reinigung abnehmbar
- Montage: Wand
- Anschlussgewinde: G 1/2
- Geräuschgruppe: II
- Durchflussklasse: A
- P-IX 29944/IIA

Artikeldetails

TEAM-Nr. 757510.186

Preis exkl. MwSt. 1645.00 CHF

Technologie



Designpreise



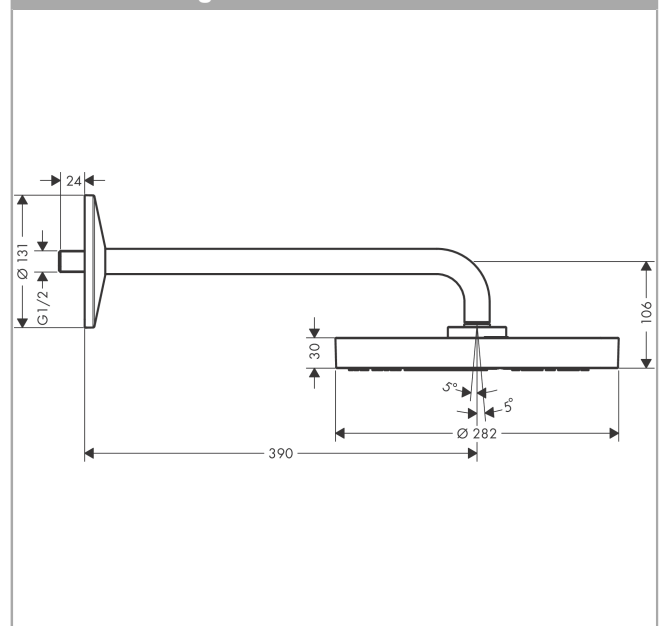
Zertifikate / Nachhaltigkeit



Produktabbildung



Maßzeichnung



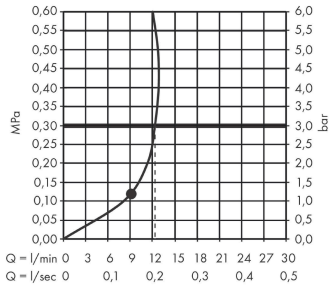
AXOR One

Kopfbrause 280 1jet mit Brausenarm

Oberfläche: **Brushed Bronze** Artikelnummer: **48491140**



Durchflussdiagramm



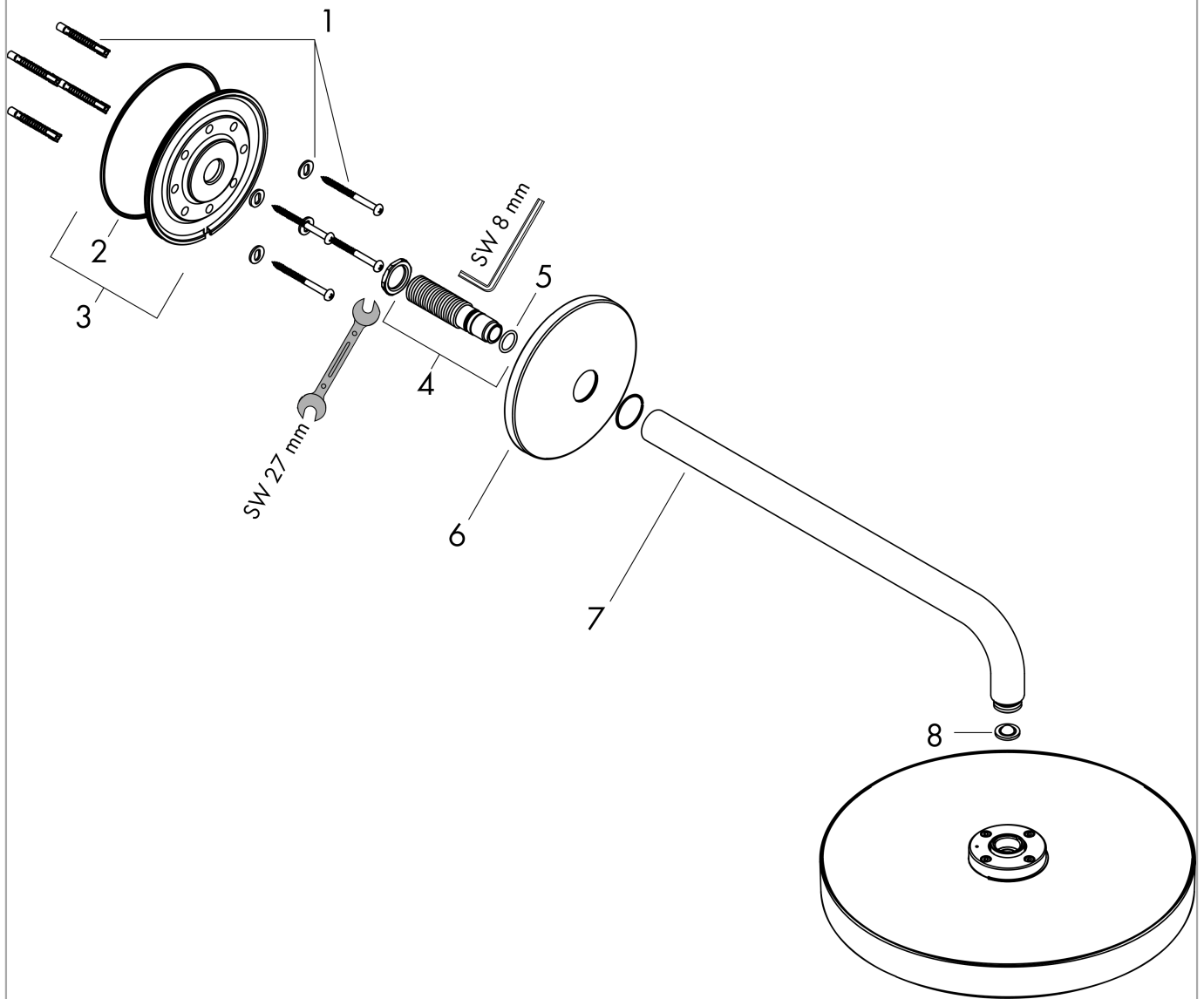
Die Verbrauchswerte wurden praxisnah mit den dazugehörigen Armaturen (Thermostat/Mischer/Unterputzventil) gemessen.

AXOR One
Kopfbrause 280 1jet mit Brausenarm
 Oberfläche: **Brushed Bronze** Artikelnummer: **48491140**



Explosionszeichnung

Baujahr: >04/21



AXOR One
Kopfbrause 280 1jet mit Brausenarm
 Oberfläche: **Brushed Bronze** Artikelnummer: **48491140**



Ersatzteilliste

Baujahr: >04/21

Pos.	Beschreibung	Artikelnummer	Preis	VE
1	Befestigungsteile	96179000	11.90 CHF	1
2	Halteelement	93962000	128.65 CHF	1
3	O-Ring 120x2,5	93399000	5.40 CHF	1
4	Anschlußnippel	93418000	45.85 CHF	1
5	O-Ring 14x2	98129000	3.25 CHF	1
6	Rosette	93963140	88.00 CHF	1
7	Brausearm	93964140	154.60 CHF	1
8	Siebichtung	93774000	8.65 CHF	1