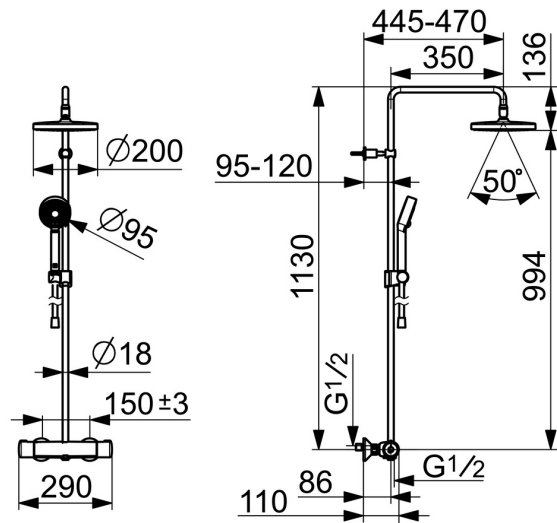
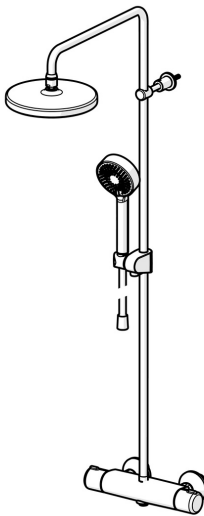


EAN: 4057304012877  
[static.hansa.com/44350130](http://static.hansa.com/44350130)



Das HANSA MICRA-Duschsystem ist auf optimale Leistung und Sicherheit ausgelegt. Die verchromte Oberfläche sorgt für Langlebigkeit und ein elegantes Aussehen. Das System umfasst eine Handbrause, eine Kopfbrause und eine verstellbare Schiene für individuellen Komfort. Die Wandmontage bietet Stabilität, die thermostatische Steuerung sorgt für gleichmäßige Wassertemperaturen und die Anti-Kalk-Technologie vereinfacht die Wartung. Der Benutzer kann drei Sprühfunktionen nutzen: Normal, Belebend und Entspannend, jeweils auf die spezifischen Bedürfnisse zugeschnitten. Die Öko- und Sicherheitsfunktionen des Duschsystems verbessern Wassereffizienz und die Temperaturkontrolle.

- Dusche
- Thermostat
- Wandmontage
- Chrom
- Temperatureinstellgriff, Durchflusseinstellgriff, Eco-Funktion für die Wassermenge, Sicherheitshebel
- Drehumsteller, druckunabhängig, Integrierter Umsteller mit Absperrung
- Handbrause, Brausestange, Kopfbrause, Verstellbare Brausestangehalterung, Brauseschlauch (1750 mm), Variable Montagemöglichkeit, Schwenkbares Kugelgelenk, Anti-Kalk-Technik
- Normal – Gleichmäßiger und weicher Wasserstrahl, Erfrischend – Starker Wasserstrahl, aktiviert und erfrischt den Körper, Entspannend - Sanfter Wasserstrahl, angenehm für den ganzen Körper
- Sicherheitssperre gegen Verbrühen bei 38°C, THERMO COOL: Mehr Sicherheit durch minimales Erwärmen des Armaturengehäuses
- Oberteil mit keramischen Dichtscheiben zur Wassermengeneinstellung für einen Abgang, Thermostatkartusche zur Temperaturreglung, Rückflussverhinderer, Schmutzfilter
- S-Anschlüsse, Außengewinde, Abdeckung(en), Schalldämpfer
- Kürzbar
- 3-strahlig



## Technische Daten

### Durchflusseigenschaften

Durchfluss bei 3 bar (mit Durchflussregler)	<b>16.8 / 15.6 l/min</b>
Druckverlust bei einem Durchfluss von 0,2 l/s	<b>1.8 bar</b>

### Technische Eigenschaften

DN-Größe (Nennmaß)	<b>DN15</b>
Warmwasserversorgung	<b>max. +65°C</b>
Arbeitsdruck	<b>1-10 bar</b>
Anschlussgröße	<b>G1/2</b>
Installationsabstand	<b>150 ± 15 mm</b>
Ausladung	<b>445 - 470 mm</b>
Sicherungseinrichtung (EN1717)	<b>EB</b>
Werkstoff	<b>Messing</b>

### Vorschriften

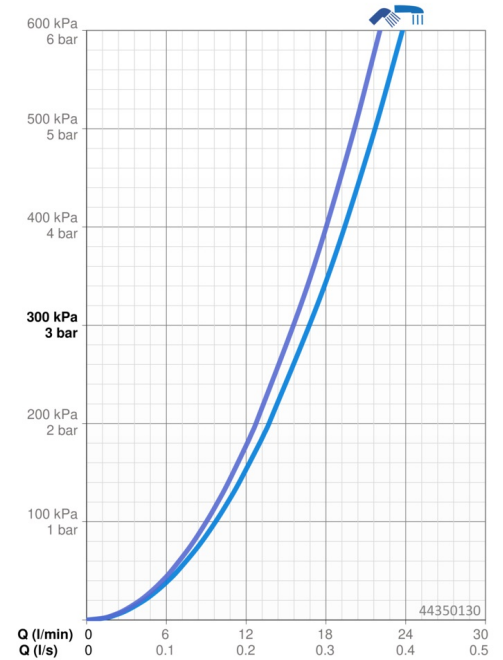
EN Standard	<b>EN 1111, EN 1112, EN 1113</b>
Geräuschkategorie	<b>I (ISO 3822)</b>

### Zulassungen und Deklarationen

ABP	<b>PA-IX 38968/ISO</b>
Konformitätserklärung	<b>DoC</b>
EPD	<b>S-P-07819</b>

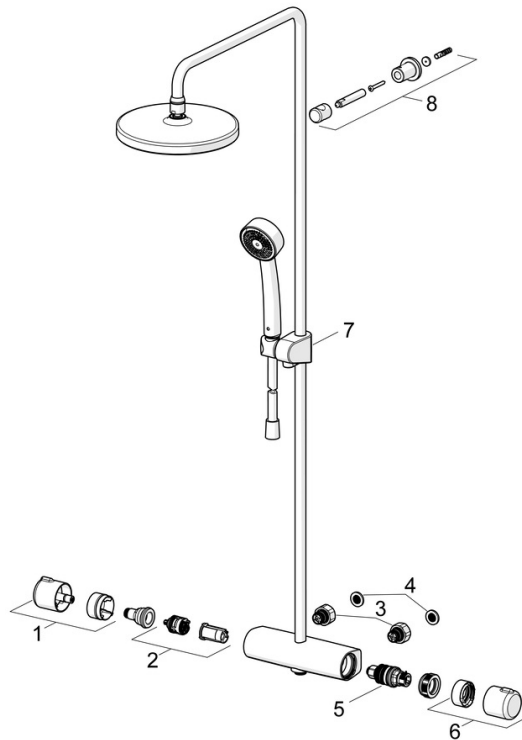
### Nachhaltigkeit

EPD module A1 (kg CO2 eq.)	<b>17,16</b>
EPD module A2 (kg CO2 eq.)	<b>0,88</b>
EPD module A3 (kg CO2 eq.)	<b>1,81</b>
EPD module A1-A3 (kg CO2 eq.)	<b>19,87</b>
EPD module A4 (kg CO2 eq.)	<b>0,52</b>
EPD module B7 (kg CO2 eq.)	<b>3010,80</b>
EPD module C2 (kg CO2 eq.)	<b>0,04</b>
EPD module C3 (kg CO2 eq.)	<b>0,04</b>
EPD module C4 (kg CO2 eq.)	<b>1,09</b>
EPD module D (kg CO2 eq.)	<b>-12,98</b>



## Ersatzteile

### SP44350130



	Name	Art.-Nr.
01	Mengen-Einstell-Griff	59914397
02	Umsteller/Kartusche	59914116
03	Kombinator	59914472
04	Filterdichtung, G3/4	59911076
05	Thermostatkartusche, 3.4	59914114
06	Temperatur-Wählgriff	59914396
07	Schieber	59914392
08	Duschrohr-Halter	59914773