

BetteLuna



N° 1: Schräge Fußende links



N° 2: Schräge Fußende rechts

Information

Erhöhter Wasserstand durch schrägen Überlauf.

Für die fachgerechte Montage empfehlen wir den Einsatz des Original-Wannenfuß B23-1500.

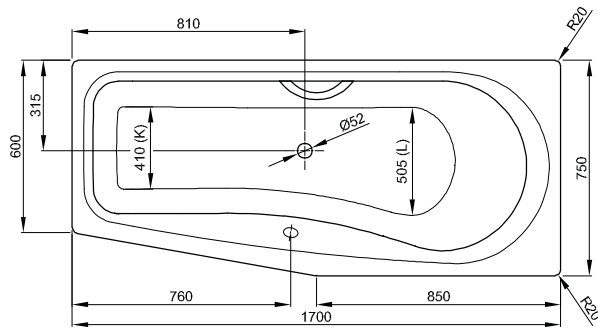
Zu unseren Badewannen empfehlen wir die emaillierten BetteMono Ablaufgarnituren mit Push-to-Open-Funktion.

Diese Badewanne ist nach bauseitiger Prüfung und sachgerechter Installation für die Unterbaumontage geeignet. Auf Anfrage stellen wir Ihnen entsprechende Ausschnitt-Daten zur Verfügung.

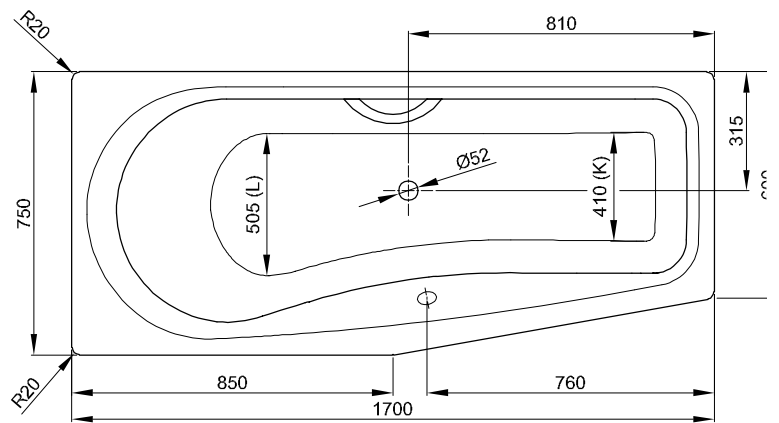
Lieferumfang

Inklusive schallreduzierender Antidröhn-Matten.

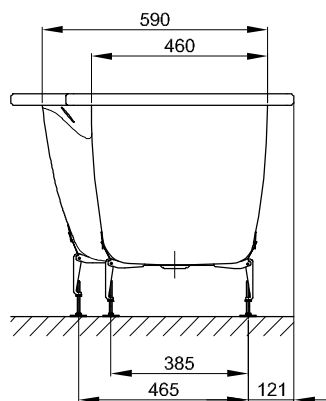
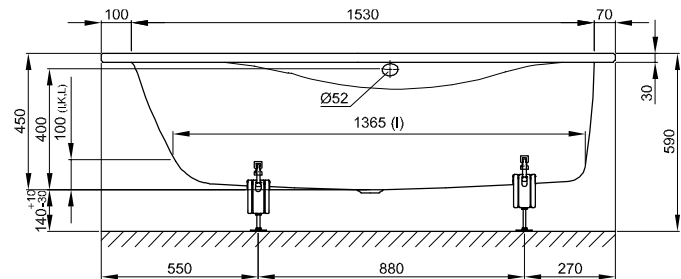
Design: schmiedem design



N° 1: Schräge Fußende links



N° 2: Schräge Fußende rechts



N° 2: Schräge Fußende rechts

Abmessung

Bestell-Nr.	Maße in mm	Variante	Nutzzinhalt*
2750	1700 × 750 × 450	N° 1	158 Liter
2760	1700 × 750 × 450	N° 2	158 Liter

*Nutzzinhalt: Wasserinhalt abzüglich 70 Liter Verdrängung.