

## AXOR Citterio E

### Wanneneinlauf

Oberfläche: **Chrom** Artikelnummer: **36425000**



#### Beschreibung

##### Merkmale

- Anschlussart: G 3/4
- Ausladung: 181 mm
- Maximale Durchflussmenge bei 3 bar: 23 l/min
- Strahlart: Laminarstrahl

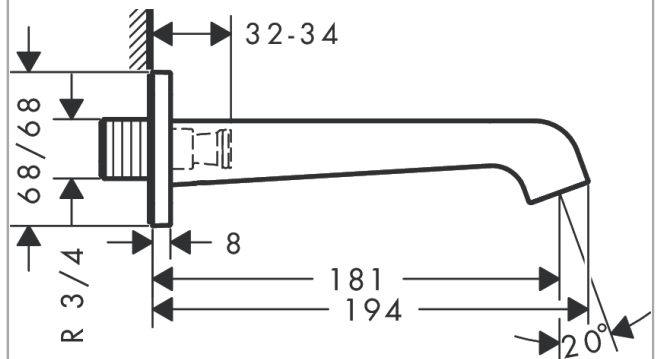
#### Artikeldetails

ST-Nr.	6414 902.501
TEAM-Nr.	758129.501
Preis exkl. MwSt.	283.00 CHF

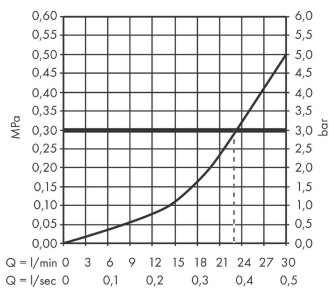
#### Produktabbildung



#### Maßzeichnung



#### Durchflussdiagramm



Die Verbrauchswerte wurden praxisnah mit den dazugehörigen Armaturen (Thermostat/Mischer/Unterputzventil) gemessen.

**AXOR Citterio E**

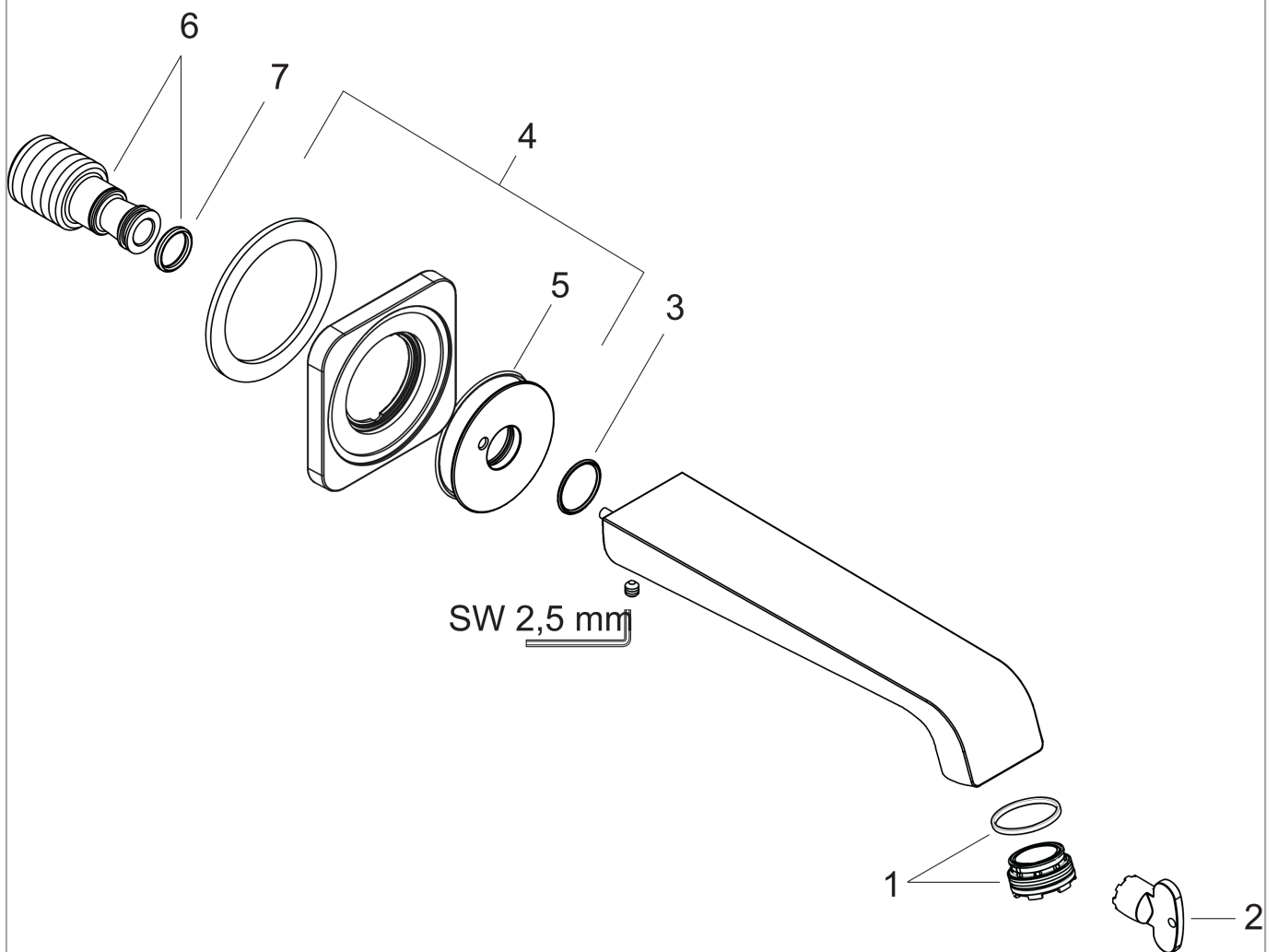
**Wanneneinlauf**

Oberfläche: **Chrom** Artikelnummer: **36425000**



**Explosionszeichnung**

Baujahr: >12/14



**AXOR Citterio E**

**Wanneneinlauf**

Oberfläche: **Chrom** Artikelnummer: **36425000**



**Ersatzteilliste**

Baujahr: >12/14

Pos.	Beschreibung	Artikelnummer	Preis	VE
1	Strahlregler laminar M24x1 C	98337000	28.95 CHF	1
2	Montageschlüssel	95158000	5.40 CHF	1
3	O-Ring 18x1,5	98231000	3.25 CHF	1
4	Rosette für Auslauf	92337000	166.45 CHF	1
5	O-Ring 46x2	98195000	3.25 CHF	1
6	Anschlußnippel G <sup>3</sup> / <sub>4</sub>	92504000	58.70 CHF	1
7	O-Ring 13x2	98128000	3.25 CHF	1