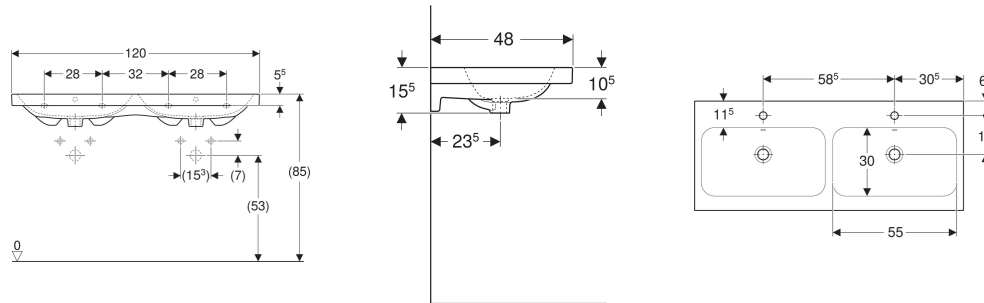


Geberit iCon Light Doppelwaschtisch



EIGENSCHAFTEN

- Unterbaufähig

TECHNISCHE DATEN

Werkstoff Sanitärkeramik

ZUBEHÖR

- Geberit Drehbetätigung mit Kabelzug
- Geberit Tauchrohrgeruchsverschluss für Waschbecken, Abgang horizontal

- Geberit Waschbeckenablauf Raumsparmodell, schmale Ausführung, mit Außenventilstopfen mit Hebelbetätigung
- Geberit Waschbeckenablauf Raumsparmodell, schmale Ausführung, mit Außenventilstopfen mit Druckbetätigung
- Geberit Waschbeckenablauf Raumsparmodell, schmale Ausführung, mit freiem Auslauf und Ventilabdeckung
- Befestigungsset für Geberit Waschtische
- Geberit Tauchrohrsiphon für Waschbecken, Anschluss BSP, Abgang horizontal oder vertikal

INFO

- Für die Installation des Waschtisches mit Unterschrank wird ein Geberit Waschbeckenanschluss, Raumsparmodell benötigt. Siehe Sortimentsübersicht – Geberit iCon Waschbeckenanschlüsse Raumsparmodell oder Onlinekatalog, Zubehör Waschtische
- Mix & Match: Artikel gleicher Breite sind in den Serien Geberit ONE, Acanto, iCon frei kombinierbar
- Hinweis Mix und Match: Die Kombination mit einem Doppelwaschtisch funktioniert nur mit einem Unterschrank für einen Doppelwaschtisch. Die Doppelwaschtische Acanto und iCon können nicht mit ONE Unterschränken kombiniert werden.

Art-Nr.	Mix & Match	Farbe / Oberfläche	Hahnloch	Überlauf	B cm	Breite Unterschrank cm	H cm	T cm	VE1 St.	VE2 St.
501.838.00.1	Ja	weiß	mittig	sichtbar, symmetrisch	120	118.4	15.5	48	1	8