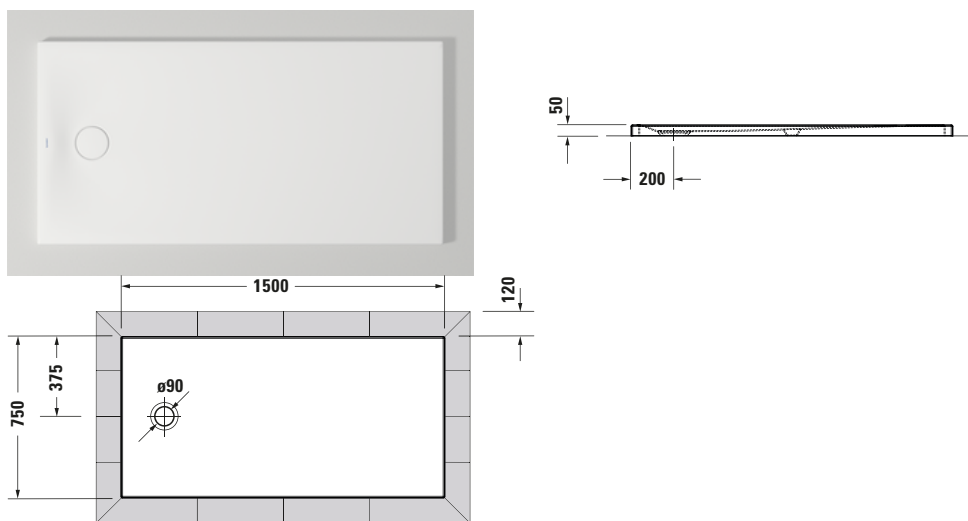


Duschwanne


Basis Angaben	
Langbezeichnung	Duravit Tempano Duschwanne 1500x750 mm Weiß, Bodenbündig, Halbeinbau, Aufgesetzt, Material: Sanitäracryl, Rechteckig – 720204000000000

Spezifikationen	
Form	Rechteckig
Farbe	
Farbwert	Weiß
Glanzgrad	Glänzend
Material	
Material	Sanitäracryl
Montage	
Einbauart	Bodenbündig / Halbeinbau / Aufgesetzt
Ablauf	
Position Ablauf	Seitlich

Lieferumfang	
Technische Dokumentation	
Inkl. Montageanleitung	digital und gedruckt
Inkl. Pflegeanleitung	ohne

Vermaßung	
Breite / Länge	1500 mm
Tiefe / Breite	750 mm
Min. Höhe mit Füßen	120 mm
Max. Höhe mit Füßen	150 mm
Höhe mit Wannenträger	0 mm
Durchmesser Ablaufloch	90 mm

Logistik	
Artikelgewicht	33,5 kg

Passende Produkte	
	Schalungshilfe # 792805000000000 Universal
	Schallschutz-Set # 791372000000000 Universal
	Fußgestell # 791390000000000 Tempano
	Duschwannenablauf # 791283000000000 Tempano
	Duschwannenablauf # 7902690000001000 Universal
	Duschwannenablauf # 7902690000000000 Universal
	Duschwannenablauf # 7902630000001000 Universal
	Duschwannenablauf # 7902630000000000 Universal
	Duschwannenfuß # 7901730000000000 Universal

Beschreibungstexte	
Ausschreibungstext	Duravit Tempano Duschwanne Weiß, Form: Rechteckig, Sa- nitäracryl, Einbauart: Bodenbündig, Halb- einbau, Aufgesetzt, Position Ablauf: Seit- lich, CE-Kennzei- chen-1: EN 14527, EAN Nr.: 4053424675367, Artikelgewicht: 33,5 kg, Abmessungen (Breite / Länge x Tie- fe / Breite x Höhe): 1500 x 750 x 50 mm, Artikel Nr.: 720204000000000, Passende Artikel: Schalungshilfe, Schall- schutz-Set, Fußge- stell, Duschwannenab- lauf, Duschwannenfuß; Artikel Nr.: 792805000000000, 791372000000000, 791390000000000, 791283000000000, 790269000001000, 790269000000000, 790263000001000, 790263000000000, 790173000000000; Modell Nr.: 792805, 791372, 791390, 791283, 790269, 790263, 790173

Weitere Informationen finden Sie hier



<https://pro.duravit.de/p/720204000000000>