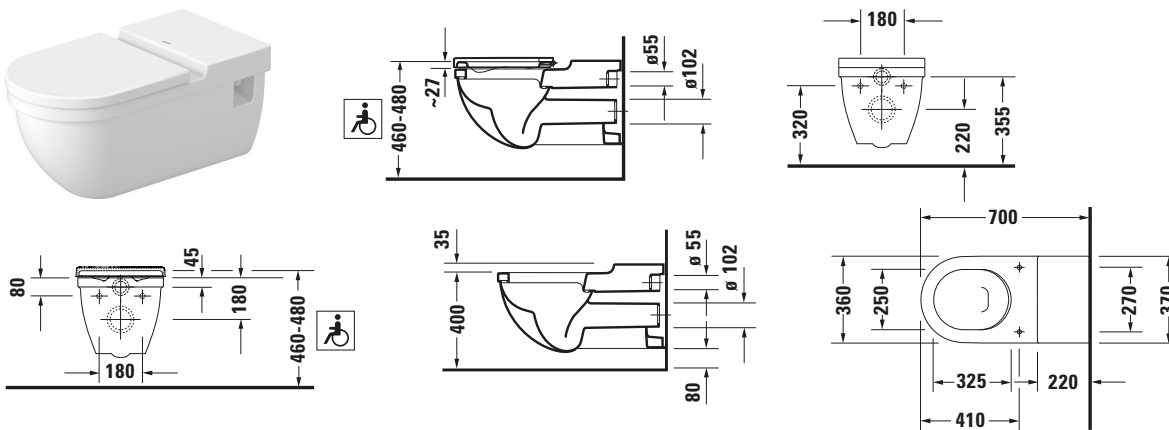


Wand WC


Basis Angaben	
Langbezeichnung	Duravit Starck 3 Wand WC Vital, 700 mm, Weiß Hochglanz, Tiefspüler, Spülrand: geschlossen, 6 l, Abgang: waagrecht, Barrierefreie Ausführung, WonderGliss – 22030900001

Spezifikationen	
Farbe	
Farbwert	Weiß
Innenfarbe	Weiß
Aussenfarbe	Weiß
Glanzgrad	Hochglanz
Glanzgrad Innen	Hochglanz
Glanzgrad Außen	Hochglanz
Spülung	
Spülform	Tiefspüler
Spülrand	geschlossen
Unified Water Label (UWL) Klasse	2
Große Spülwassermenge	6 l
Ablauf	
Abgang	waagrecht
Relevante Zertifikate	
Unified Water Label (UWL) Klasse	2

Features	
Oberflächenveredelung	
WonderGliss	✓

Logistik	
Artikelgewicht	33 kg

Passende Produkte	
	WC-Sitz # 006241 Starck 3
	WC-Sitzring # 006261 Starck 3
	Befestigung # 006500000 Universal
	Befestigung # 0065001000 Universal
	Schallschutz-Set # 005090 Universal

Beschreibungstexte	
Ausschreibungstext	Duravit Starck 3 Wand WC Vital Weiß Hochglanz 700 mm, Designer: Philippe Starck, Barrierefreie Ausführung, Spülform: Tiefspüler, Spülrand: geschlossen, Sanitärkeramik, Wandhängend, Abgang: waagrecht, Große Spülwassermenge: 6 l, Befestigung inklusive: Nein, Unified Water Label (UWL) Klasse: 2, CE-Kennzeichen-1: EN 997, EAN Nr.: 4021534278556, Artikelgewicht: 33 kg, Abmessungen (Breite / Länge x Tiefe / Breite x Höhe): 370 x 700 x 355 mm, WonderGliss, Artikel Nr.: 22030900001

Weitere Informationen finden Sie hier

<https://pro.duravit.de/p/22030900001>