

AXOR Uno
Thermostat Highflow Unterputz
 Oberfläche: **Chrom** Artikelnummer: **38715000**



Beschreibung

Merkmale

- 1 Verbraucher
- Thermostatkartusche
- Durchflussmenge oberer Abgang: 42 l/min
- Durchflussmenge unterer Abgang: 42 l/min
- Maximale Durchflussmenge bei 3 bar: 59 l/min
- Sicherheitssperre bei 40 °C
- Temperaturbegrenzung einstellbar
- mit Schalldämpfer
- Anschlussart: Grundkörper
- P-IX 29611/II

Artikeldetails

Preis exkl. MwSt.

709.00 CHF

Technologie



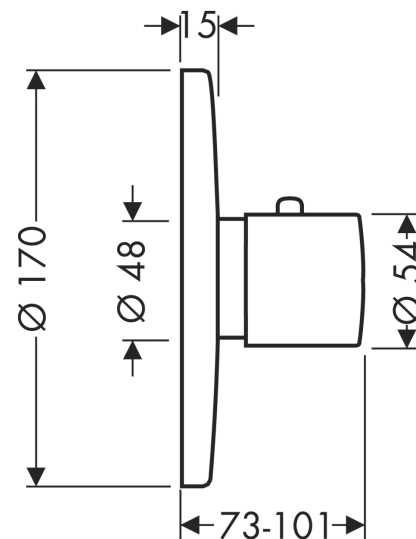
Zertifikate / Nachhaltigkeit



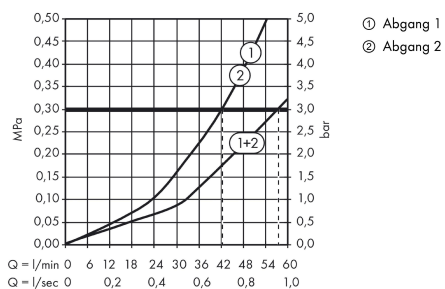
Produktabbildung



Maßzeichnung



Durchflussdiagramm

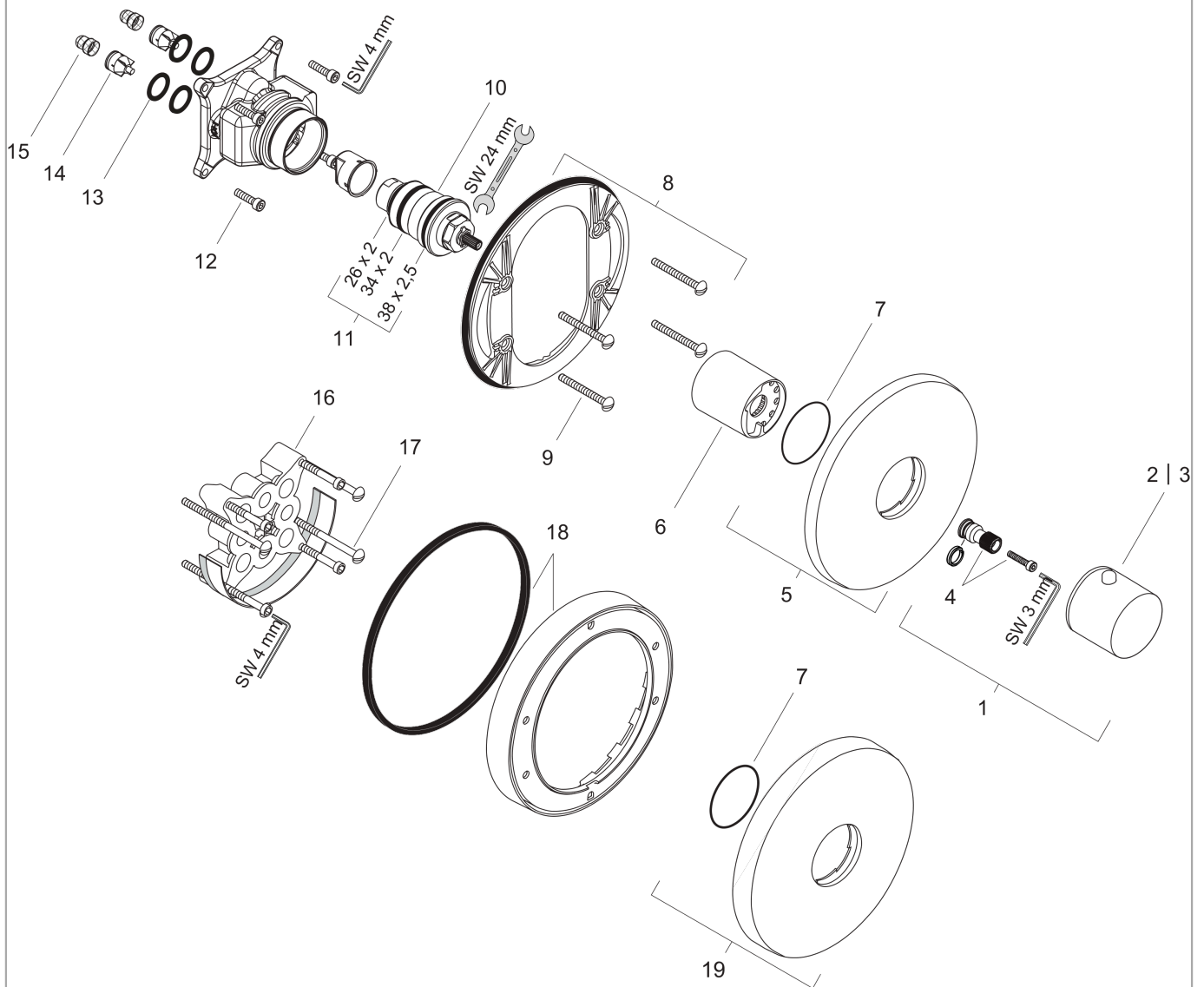


AXOR Uno
Thermostat Highflow Unterputz
 Oberfläche: **Chrom** Artikelnummer: **38715000**



Explosionszeichnung

Baujahr: >09/12



AXOR Uno
Thermostat Highflow Unterputz
 Oberfläche: **Chrom** Artikelnummer: **38715000**



Ersatzteilliste

Baujahr: >09/12

Pos.	Beschreibung	Artikelnummer	Preis	VE
1	Thermostatgriff	38391000	58.70 CHF	1
2	Druckknopf	92848000	5.40 CHF	1
3	Druckknopf rot	97212000	23.05 CHF	1
4	Griffadapter	96435000	18.80 CHF	1
5	Rosette Ø 170 mm	95803000	128.65 CHF	1
6	Hülse	97439000	36.95 CHF	1
7	O-Ring 48x3	95508000	3.25 CHF	1
8	Trägerrosette	96447000	45.85 CHF	1
9	Trägerschraubenset	96454000	8.65 CHF	1
10	Temperatur Regeleinheit	96633000	128.65 CHF	1
11	Dichtungsset	96636000	45.85 CHF	1
12	Schraubenset	96525000	8.65 CHF	1
13	O-Ring 16x2	98133000	3.25 CHF	1
14	Rückflußverhinderer-Set DW 15	97350000	18.80 CHF	1
15	Schmutzfangsieb	98513000	3.25 CHF	1
16	Verlängerung 25 mm	13595000	-	1
17	Trägerschraubenset	97747000	3.25 CHF	1
18	Verlängerung 22 mm (Ø 170 mm)	13596000	-	1
19	Rosette Höhe = 33 mm (bei geringer Einbautiefe)	14960000	-	1
a	Grundset	01800180	-	1
b	Adapter für vertauschte Anschlüsse	93181000	257.30 CHF	1