

**VAIA Wannen-Vierlochbatterie für Wannenrand- bzw. Fliesenrandmontage -
Platin gebürstet**

VAIA

27 632 809 Produktversion ab 01.04.2024



- Auslauf: runder luftangereicherter Strahl
- Durchfluss max. 24,6 l/min bei 3 bar Fließdruck
- Handbrause: COMPACT RAIN, Durchfluss max. 6,8 l/min (bei 3 Bar)
- Schlauchbrausegarnitur mit Antikalk-System
- automatische Umstellung Wanne/Brause
- Ausladung 220 mm
- Armaturenhöhe 347 mm
- Höhe bis Luftsprudler 244 mm
- Bohrungsdurchmesser Auslauf 32 mm
- Bohrungsdurchmesser Einhandbatterie 35 mm
- Bohrungsdurchmesser Schlauchbrausegarnitur 32 mm
- Rosette für Auslauf Ø 60 mm
- Rosette für Einhandbatterie Ø 55 mm
- Rosette für Schlauchbrausegarnitur Ø 60 mm
- Metallbrauseschlauch 1750 mm mit integriertem Verdrehschutz

Eigensicher gegen Rückfließen.

	Platin gebürstet	27 632 809-06
	Chrom	27 632 809-00
	Platin	27 632 809-08
	Dark Brass matt	27 632 809-16
	Dark Bronze matt	27 632 809-17
	Dark Chrome	27 632 809-19
	Light Gold gebürstet	27 632 809-27
	Messing gebürstet (23kt Gold)	27 632 809-28
	Bronze gebürstet	27 632 809-42
	Champagne gebürstet (22kt Gold)	27 632 809-46
	Champagne (22kt Gold)	27 632 809-47
	Dark Platin gebürstet	27 632 809-99

Empfohlenes Zubehör



Perfecto Montagesystem - 12 614 970 90

Empfohlenes Zubehör

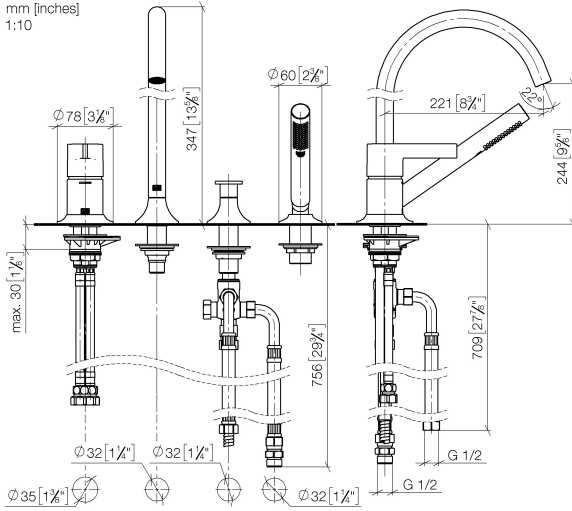


Zierkappen für Perfecto - Platin gebürstet 12 801 970-06
• 1 Paar

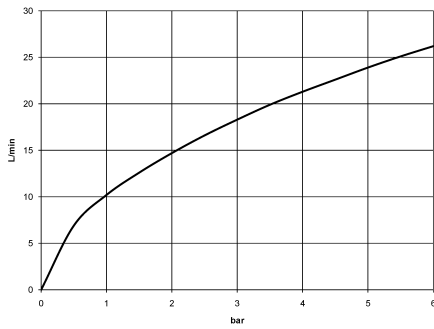
**VAIA Wannen-Vierlochbatterie für Wannenrand- bzw. Fliesenrandmontage -
Platin gebürstet**

VAIA

27 632 809 Produktversion ab 01.04.2024
mm [inches]
1:10



Durchflussdiagramm



Codes & Standards

ASME A112.18.1

cUPC

DIN 4109

EN 1717

ISO 3822

Ü-Zeichen



VAIA Wannen-Vierlochbatterie für Wannenrand- bzw. Fliesenrandmontage -
Platin gebürstet

VAIA

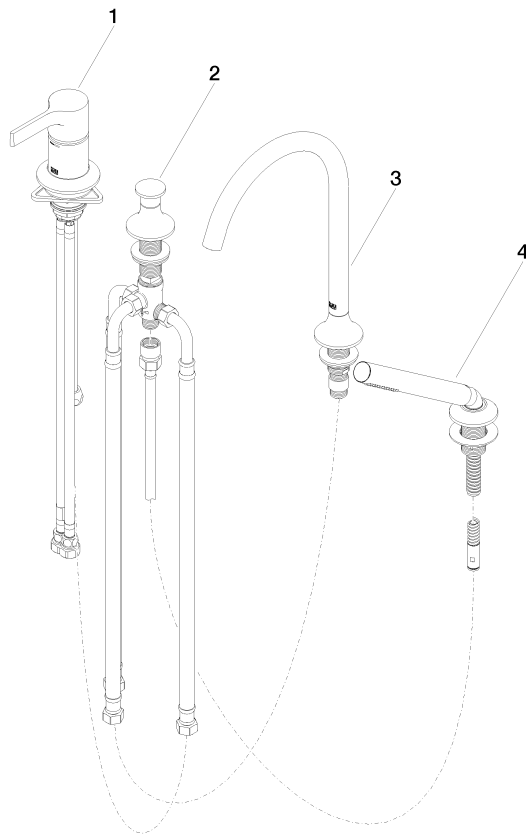
27 632 809 Produktversion ab 01.04.2024

Zertifikate

IAPMO_4976

LGA_29

Belgaqua_21-026-2



Ersatzteilstückliste

Nr.	Artikelnummer	Benennung	Verbaumenge	Lieferzeit
3	13 612 809-06	VAIA Wannenauslauf ohne Umstellung für Standmontage - Platin gebürstet	1,00	-
Ersatzteil nicht mehr bestellbar, bitte bestellen Sie den Nachfolgeartikel				
1	29 300 809-06	VAIA Wannen-Einhandbatterie für Wannenrand- bzw. Fliesenrandmontage - Platin gebürstet	1,00	10
2	29 140 809-06	VAIA Zweibege-Umstellung für Wannenrand- bzw. Fliesenrandmontage - Platin gebürstet	1,00	10
4	27 702 809-06	VAIA Schlauchbrausegarnitur für Wannenrand- bzw. Fliesenrandmontage - Platin gebürstet	1,00	10