

AXOR One
Thermostatmodul Unterputz für 2 Verbraucher
 Oberfläche: **Polished Gold Optic** Artikelnummer: **45712990**



Beschreibung

Merkmale

- 2 Verbraucher und einen zusätzlichen Abgang
- gleichzeitige Nutzung von mehreren Verbrauchern
- komfortables Ein-/Ausschalten der Verbraucher durch grossflächige Select-Tasten
- Eco-Funktion: Durchflussmengensteuerung über Hebelgriff, je nach Volumenstrom und Einbausituation ca. 50% Durchflussreduzierung
- Thermostatkartusche zur Regelung der Temperatur, Start/ Stop Ventil zur Bedienung der Verbraucher
- Durchflussmenge je Verbraucher: 24 l/min
- Durchflussmenge bei gleichzeitiger Nutzung aller Verbraucher: 30 l/min
- Maximale Durchflussmenge bei 3 bar: 30 l/min
- Sicherheitssperre bei 40 °C
- Temperaturbegrenzung einstellbar
- der Thermostat bietet die Möglichkeit der thermischen Desinfektion
- Rückflussverhinderer
- Anschlussart: Grundkörper
- Thermostat wird geliefert mit Tasten Handbrause und Rain large
- P-IX 29148/IIDD

Artikeldetails

TEAM-Nr. 757076.766
 Preis exkl. MwSt. 1563.00 CHF

Technologie



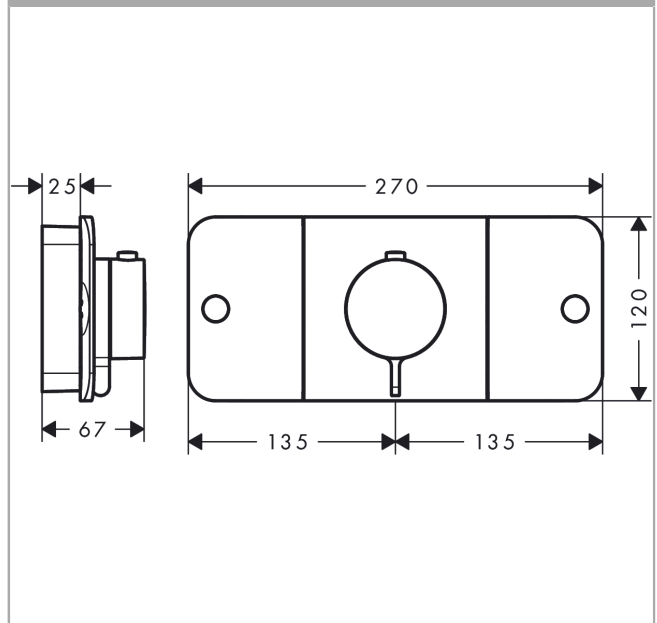
Zertifikate / Nachhaltigkeit



Produktabbildung



Maßzeichnung



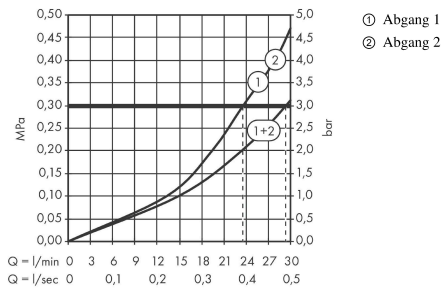
AXOR One

Thermostatmodul Unterputz für 2 Verbraucher

Oberfläche: **Polished Gold Optic** Artikelnummer: **45712990**



Durchflussdiagramm

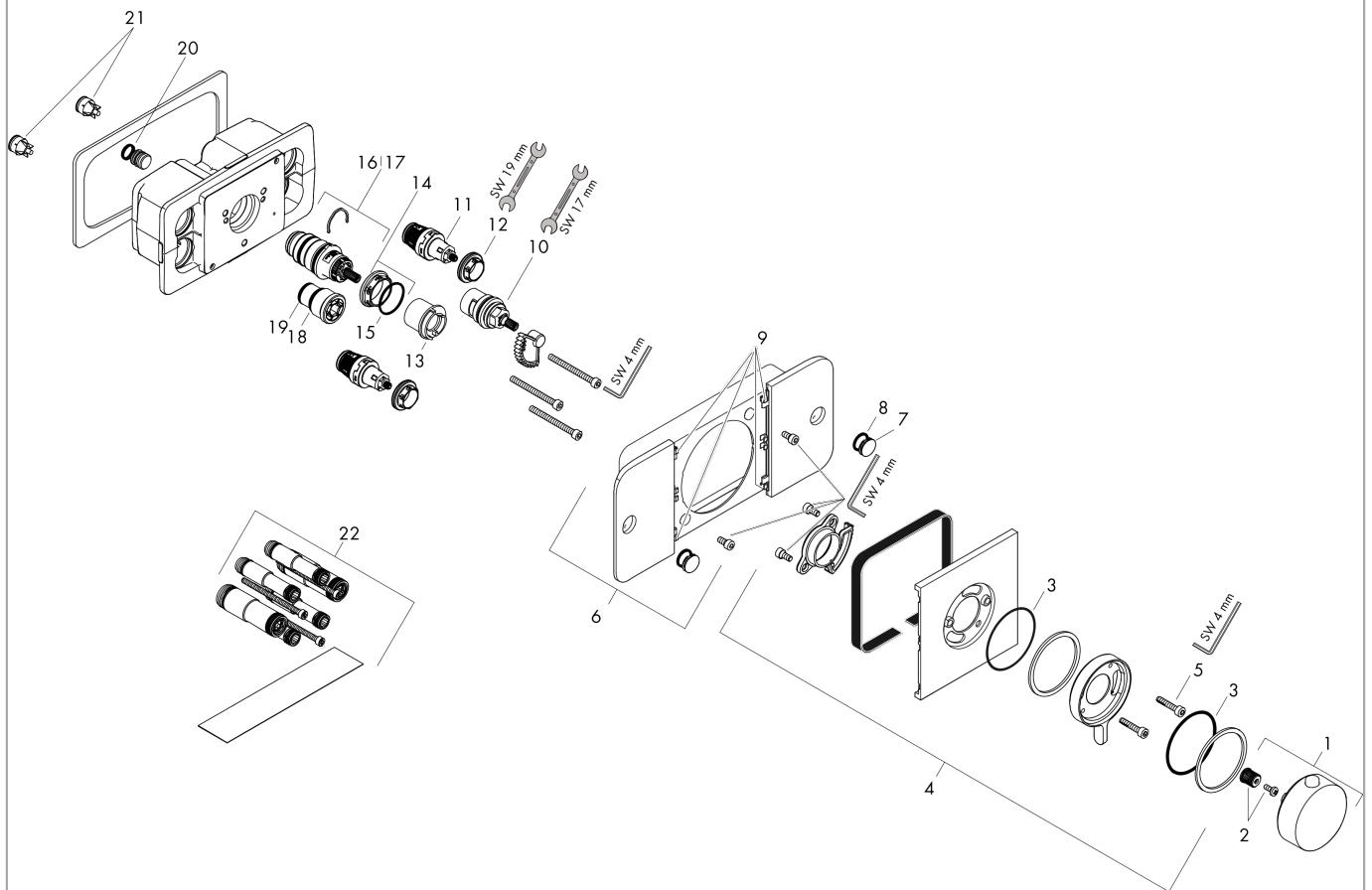


AXOR One
Thermostatmodul Unterputz für 2 Verbraucher
 Oberfläche: Polished Gold Optic Artikelnummer: 45712990



Explosionszeichnung

Baujahr: >11/16



AXOR One

Thermostatmodul Unterputz für 2 Verbraucher

Oberfläche: Polished Gold Optic Artikelnummer: 45712990



Ersatzteilliste

Baujahr: >11/16

Pos.	Beschreibung	Artikelnummer	Preis	VE
1	Thermostatgriff	92600990	192.40 CHF	1
2	Schnappeinsatz mit Schraube	98932000	14.25 CHF	1
3	O-Ring 57x2	98210000	3.25 CHF	1
4	Rosette	92599990	192.40 CHF	1
5	Zylinderschraube M5x25	97664000	3.25 CHF	1
6	Bedienelement	92612990	618.35 CHF	1
7	Symbole-Set	92541990	154.60 CHF	1
8	O-Ring 13x2	98128000	3.25 CHF	1
9	Absperreinheit	98536000	72.55 CHF	1
10	Absperreinheit (AVP)	95758000	103.25 CHF	1
11	Mutter	98368000	11.90 CHF	1
12	Anschlagscheibe	92614000	28.95 CHF	1
13	Mutter	98913000	18.80 CHF	1
14	O-Ring 26x1,5	98390000	3.25 CHF	1
15	Temperatur Regeleinheit	98282000	103.25 CHF	1
16	Regeleinheit für vertauschte Anschlüsse	92373000	257.30 CHF	1
17	O-Ring 21x1,5	98219000	3.25 CHF	1
18	O-Ring 17x1,5	98137000	3.25 CHF	1
19	O-Ring 11x2	98127000	3.25 CHF	1
20	Rückflussverhinderer (druckbeständig bis 2 MPa)	92594000	14.25 CHF	1
21	Verlängerung 25 mm	45790000	-	1
a	Grundkörper	45710180	-	1