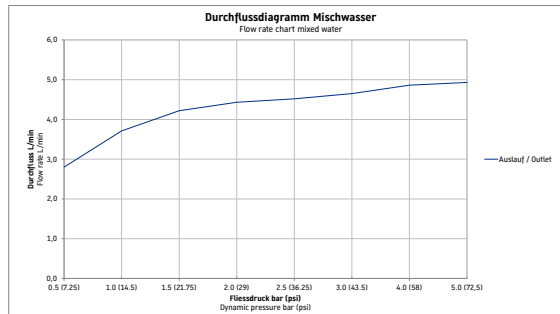
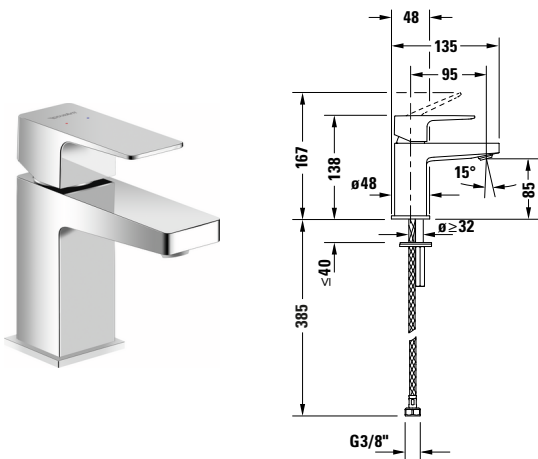


# Manhattan # MH1010002010

Design by Duravit

Einhebel-Waschtischmischer



| Basis Angaben   |   |
|-----------------|---|
| Langbezeichnung | Duravit Manhattan Einhebel-Waschtischmischer S Chrom Hochglanz – MH1010002010 |

| Spezifikationen                |                             |
|--------------------------------|-----------------------------|
| <b>Montage</b>                 |                             |
| Montageart                     | Standmontage                |
| Temperaturregelung             | Keramikmischsystem          |
| Auslauf                        | Strahlformer mit Easy-Clean |
| Durchflussmenge (3 bar)        | 4,5 l/min                   |
| Geräuschklasse                 | I                           |
| Strahlart                      | Normalstrahl                |
| Min. Empfohlener Betriebsdruck | 1 bar                       |
| Max. Empfohlener Betriebsdruck | 5 bar                       |
| <b>Farbe</b>                   |                             |
| Farbwert                       | Chrom                       |
| Glanzgrad                      | Hochglanz                   |
| <b>Bedienung</b>               |                             |
| Bedienungsart                  | Mechanisch                  |

| Features                       |            |
|--------------------------------|------------|
| Geeignet für Durchlauferhitzer | ✓          |
| Griffvariante                  | Hebelgriff |

| Logistik       |         |
|----------------|---------|
| Artikelgewicht | 1,12 kg |

| Vermaßung |        |
|-----------|--------|
| Höhe      | 138 mm |
| Ausladung | 95 mm  |

| Beschreibungstexte |   |
|--------------------|---|
| Ausschreibungstext | <p>Duravit Manhattan Einhebel-Waschtischmischer S Chrom Hochglanz, Designer: Duravit, Chrom Hochglanz, Form: Eckig, Strahlart: Normalstrahl, Griffvariante: Hebelgriff, Bedienungsart: Mechanisch, Auslauf: Strahlformer mit EasyClean, Technisches Feature: EasyClean, AirPlus, Durchflussmenge (3 bar): 4,5 l/min, Min. Empfohlener Betriebsdruck: 1 bar, Temperaturregelung: Keramikmischsystem, Geeignet für Durchlauferhitzer, Anschlussmaß Schlauchanschluss: 3/8", Anschlussart Wasseranschluss: Flexible Anschlusschläuche, EAN Nr.: 4067116104653, Artikelgewicht: 1,12 kg, Ausladung: 95 mm, Höhe Auslauf: 76 mm, Abmessungen (Breite / Länge x Tiefe / Breite x Höhe): 48 x 135 x 138 mm, Artikel Nr.: MH1010002010, Geräuschklasse: I</p> |

Weitere Informationen finden Sie hier

<https://pro.duravit.de/p/MH1010002010>

Alle Zeichnungen enthalten alle notwendigen Maße (mm), die den üblichen Toleranzen unterliegen. Exakte Maße können nur am Produkt abgenommen werden.