



Prestabo XL-Übergangsstück mit SC-Contur

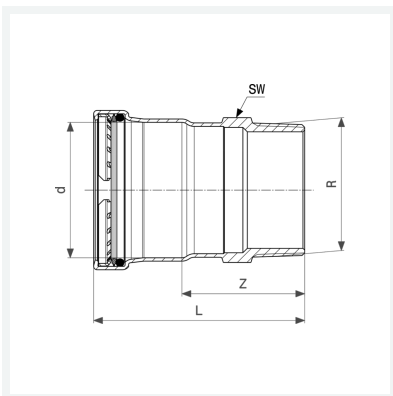
- Pressanschluss, R-Gewinde

Ausstattung

Dichtelement EPDM, Schneidring, Trennring, Mehrkant

Modell 1111XL

Artikel 629 977



Eigenschaften

VdS-Zulassung	VdS	✓
Rohraußendurchmesser	d	76,1
Außengewinde kegelig	R	2½
Z-Maß	Z	64 mm
Länge	L	114 mm
Schlüsselweite	SW	80 mm
Gewicht	886,9 g	
Volumen	2072 cm ³	
Werkstoff	Stahl unlegiert, verzinkt	