

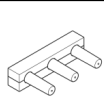
36 712 892 Produktversion ab 01.04.2024



- Ausladung 190 mm
- starrer Auslauf
- runder luftangereicherter Strahl
- Bohrungsdurchmesser Seitenventil 40 mm
- Bohrungsdurchmesser Auslauf 40 mm
- Rosette Ø 55 mm
- Durchfluss max. 7 l/min
- bleifrei
- Dieses Produkt leistet einen Beitrag zur Erfüllung der Vorgaben von nachhaltigen Gebäudezertifizierungen, z.B. LEED®, BREEAM®, DGNB

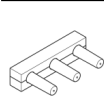
| | | |
|--|---------------------------------|---------------|
| | Messing gebürstet (23kt Gold) | 36 712 892-28 |
| | Chrom | 36 712 892-00 |
| | Platin gebürstet | 36 712 892-06 |
| | Platin | 36 712 892-08 |
| | Weiß matt | 36 712 892-10 |
| | Dark Brass matt | 36 712 892-16 |
| | Dark Bronze matt | 36 712 892-17 |
| | Dark Chrome | 36 712 892-19 |
| | Light Gold gebürstet | 36 712 892-27 |
| | Schwarz matt | 36 712 892-33 |
| | Bronze gebürstet | 36 712 892-42 |
| | Champagne gebürstet (22kt Gold) | 36 712 892-46 |
| | Champagne (22kt Gold) | 36 712 892-47 |
| | Cyprum | 36 712 892-49 |
| | Chrom gebürstet | 36 712 892-93 |
| | Dark Platin gebürstet | 36 712 892-99 |

Benötigtes Zubehör



- UP-Wandbatterie , Auslauf links -** 35 713 970 90
- Min. Einbautiefe 65 mm
 - Max. Einbautiefe 130 mm

Benötigtes Zubehör



- UP-Wandbatterie , Auslauf rechts -** 35 714 970 90
- Min. Einbautiefe 65 mm
 - Max. Einbautiefe 130 mm

Benötigtes Zubehör



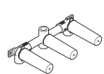
- UP-Wandbatterie , variable Positionierung -** 35 720 970 90
- Min. Einbautiefe 85 mm
 - Max. Einbautiefe 145 mm

Benötigtes Zubehör



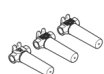
- UP-Wandbatterie , Auslauf mittig -** 35 700 970 90
- Min. Einbautiefe 85 mm
 - Max. Einbautiefe 145 mm

Benötigtes Zubehör



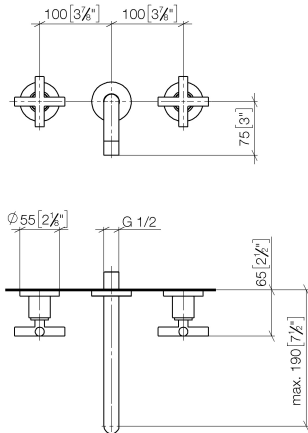
- UP-Wandbatterie , Auslauf mittig -** 35 707 970 90
- Min. Einbautiefe 70 mm
 - Max. Einbautiefe 135 mm

Benötigtes Zubehör

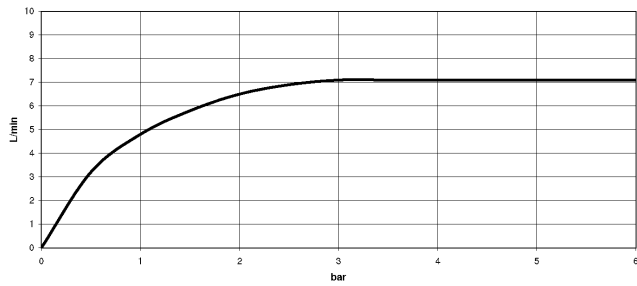


- UP-Wandbatterie , variable Positionierung -** 35 712 970 90
- Min. Einbautiefe 65 mm
 - Max. Einbautiefe 130 mm

36 712 892 Produktversion ab 01.04.2024
mm [inches]



Durchflussdiagramm



Codes & Standards

| | | | |
|-----------------------------|-----------|------------|------------------------|
| DIN 4109 | EN 200 | ISO 3822 | Scottish Water Byelaws |
| UK Water Supply Regulations | Ü-Zeichen | VA-Zeichen | XP P 41-280 |



TARA Waschtisch-Wandbatterie ohne Ablaufgarnitur - Messing gebürstet (23kt Gold)

TARA

36 712 892 Produktversion ab 01.04.2024

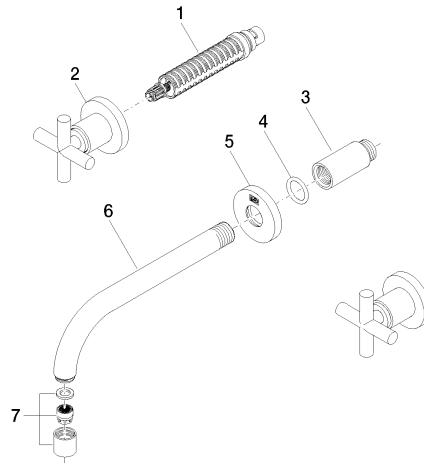
Zertifikate

LGA_18

WRAS_2107

ETA_19

ACS_20 ACC LY



Ersatzteilstückliste

| Nr. | Artikelnummer | Benennung | Verbaumenge | Lieferzeit |
|--|--------------------|--|-------------|------------|
| 4 | 90 14 10 026 00 90 | O-Ring 20,5 x 3,5 mm - | 1,00 | 2 |
| 6 | 04 28 22 090 10-28 | Auslauf 190 mm - Messing gebürstet (23kt Gold) | 1,00 | 20 |
| 3 | 09 24 03 081 10 90 | Verlängerung 1/2" x 50 mm - | 1,00 | 2 |
| 7 | 90 23 01 019 00-28 | Luftsprudler M18x1-IG 7,0 l/min. - Messing gebürstet (23kt Gold) | 1,00 | 20 |
| 2 | 36 310 892-28 | TARA Unterputzventil - Messing gebürstet (23kt Gold) | 2,00 | - |
| Ersatzteil nicht mehr bestellbar, bitte bestellen Sie den Nachfolgeartikel | | | | |
| 5 | 09 27 22 503-28 | Rosette DB Logo Ø 55 x Ø 22 x 9 mm - Messing gebürstet (23kt Gold) | 1,00 | 20 |
| 1 | 90 90 03 157 00 90 | Oberteil , rechtsschließend 1/2" - | 2,00 | 2 |