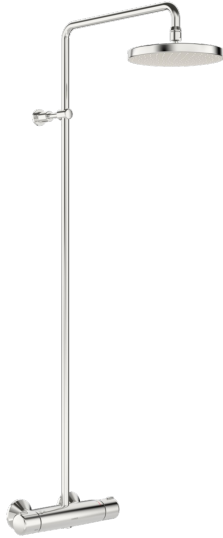
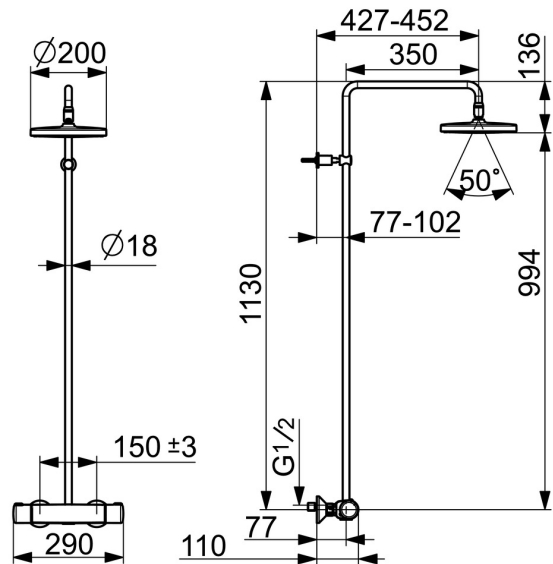
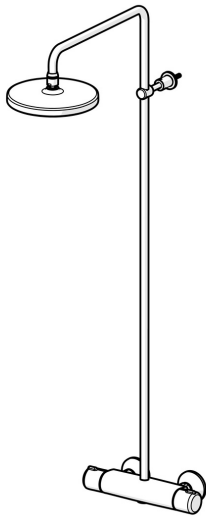


EAN: 4057304010958
static.hansa.com/44350100



- Dusche
- Thermostat
- Wandmontage
- Chrom
- Temperatureinstellgriff, Durchflusseinstellgriff
- Brausestange, Kopfbrause, Variable Montagemöglichkeit, Schwenkbares Kugelgelenk, Anti-Kalk-Technik
- Regenstrahl - Gleichmäßiger und starker Wasserstrahl
- Sicherheitssperre gegen Verbrühen bei 38°C, THERMO COOL: Mehr Sicherheit durch minimales Erwärmen des Armaturengehäuses
- Oberteil mit keramischen Dichtscheiben zur Wassermengeneinstellung für einen Abgang, Thermostatkartusche zur Temperaturregung, Rückflussverhinderer, Schmutzfilter
- S-Anschlüsse, Außengewinde, Abdeckung(en), Schalldämpfer
- Kürzbar



Technische Daten

Durchflusseigenschaften

Durchfluss bei 3 bar	16.2 l/min
Druckverlust bei einem Durchfluss von 0,2 l/s	1.7 bar

Technische Eigenschaften

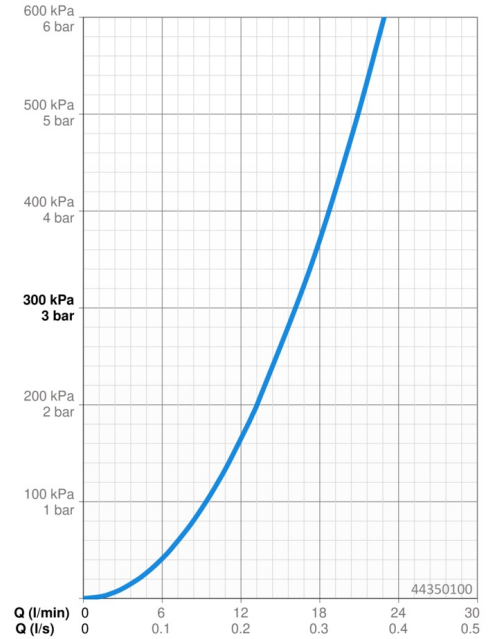
DN-Größe (Nennmaß)	DN15
Warmwasserversorgung	max. +65°C
Arbeitsdruck	1-10 bar
Anschlussgröße	G1/2
Installationsabstand	150 ± 15 mm
Ausladung	427 - 452 mm
Sicherungseinrichtung (EN1717)	EB
Werkstoff	Messing

Vorschriften

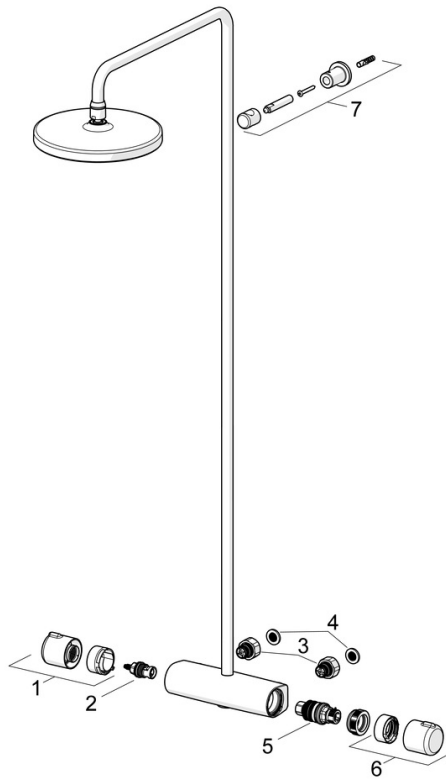
EN Standard	EN 1111
Geräuschklasse	I (ISO 3822)

Zulassungen und Deklarationen

Konformitätserklärung	DoC
-----------------------	------------



Ersatzteile



SP44350100

	Name	Art.-Nr.
01	Absperrgriff	59914395
02	Oberteil, G1/2	59914207
03	Kombinator	59914472
04	Filterdichtung, G3/4	59911076
05	Thermostatkartusche, 3.4	59914114
06	Temperatur-Wählgriff	59914396
07	Duschrohr-Halter	59914773