

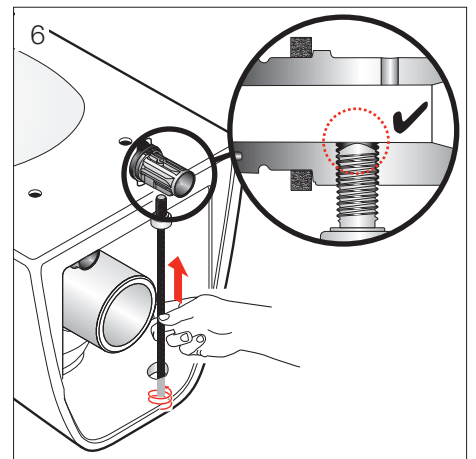
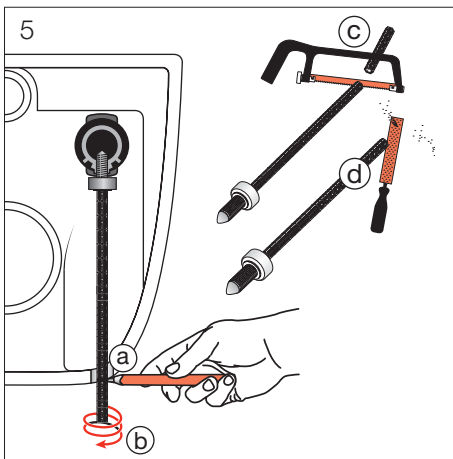
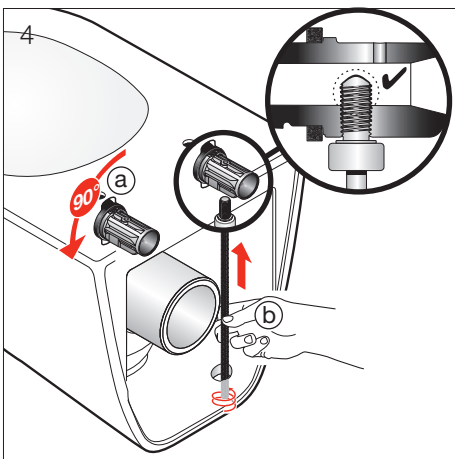
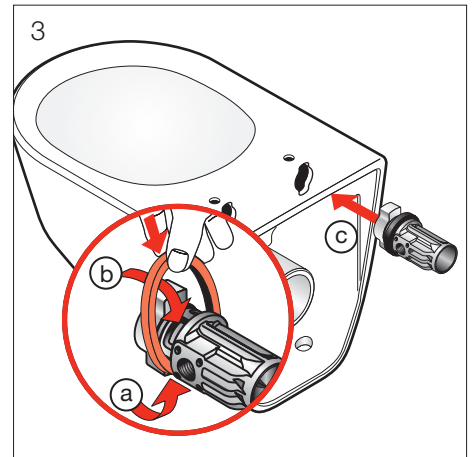
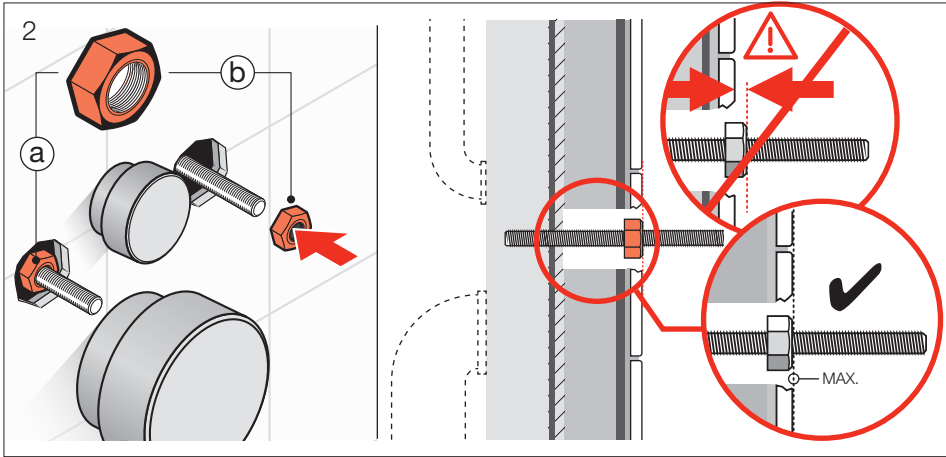
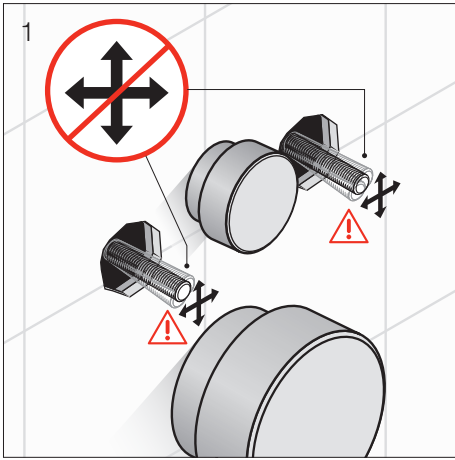
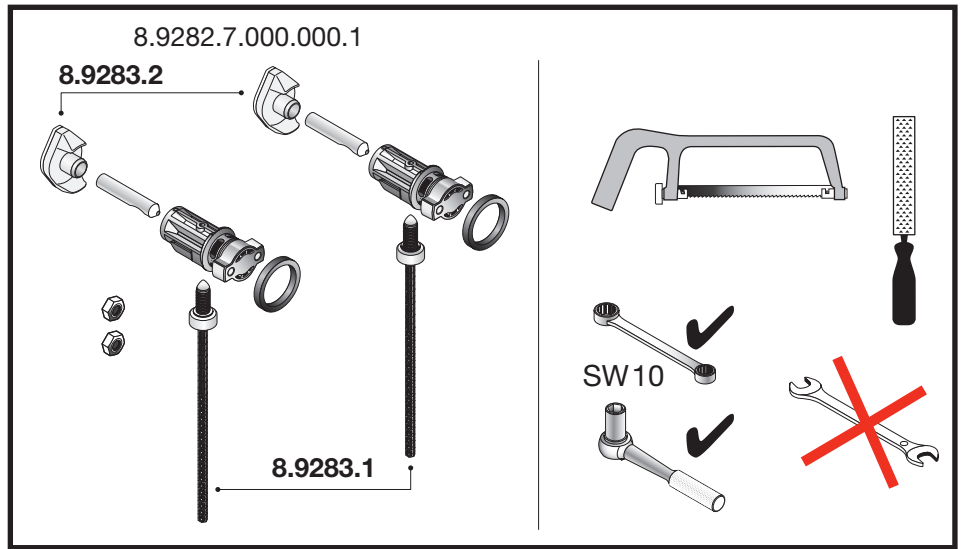
LAUFEN



8.9282.7.000.000.1

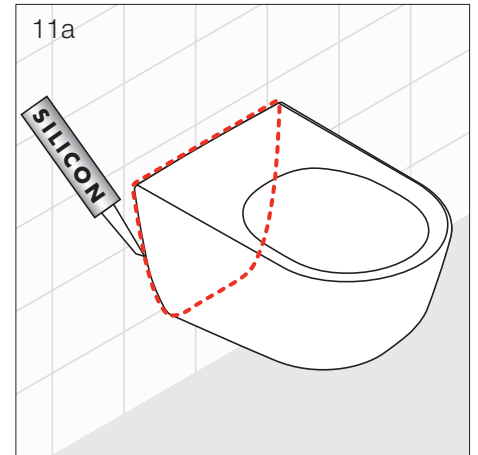
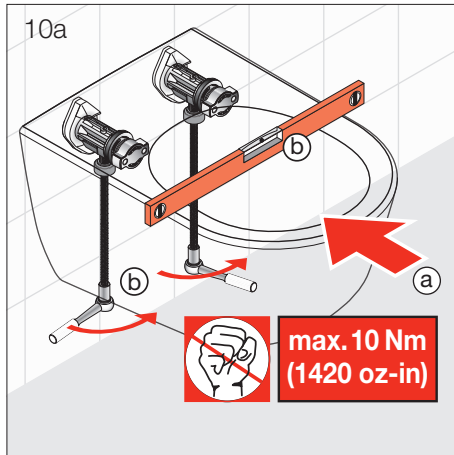
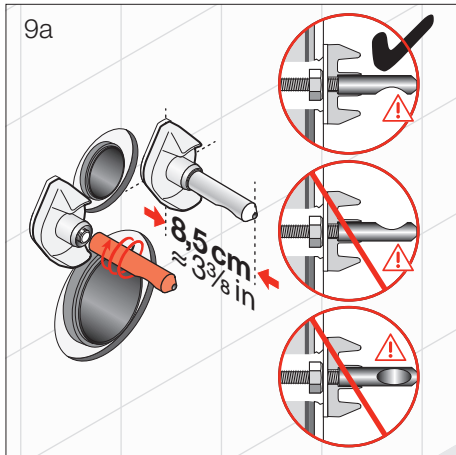
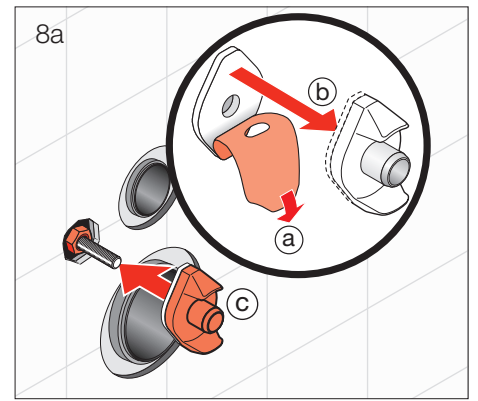
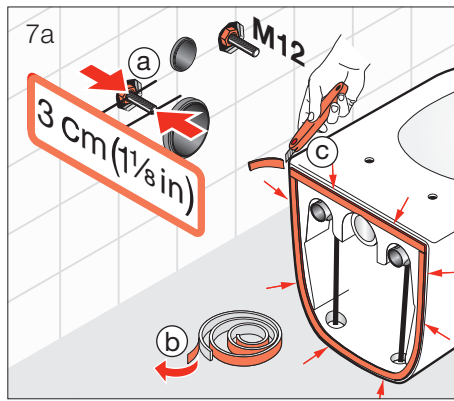


7 612738 278267



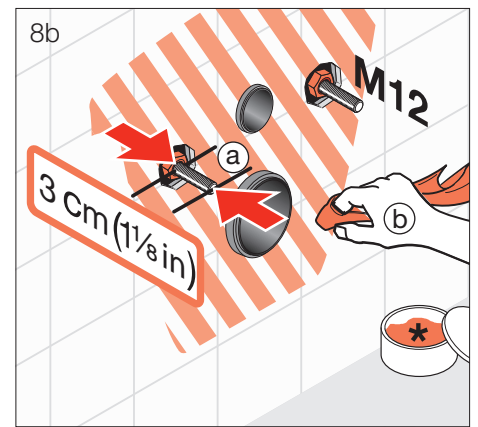
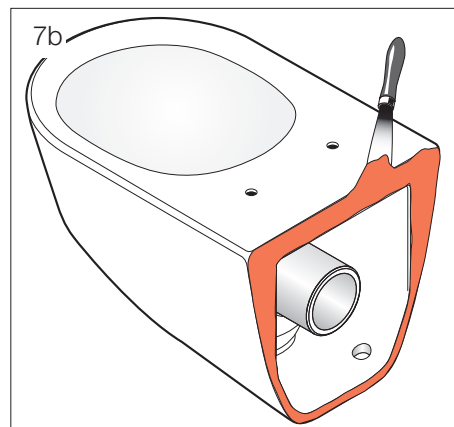
8.9269.5.000.000.1

Schallschutz-Sets
 Set d'isolation acoustique
 Set per isolamento acustico
 Noise damper kit
 Sets de insonorizaci3n
 Geluiddempende sets
 Zvukov3 izolace
 Garso izoliacijos komplektai
 Zestawy do izolacji dŹwiękowej
 Zajvędelmi felszerelés
 Комплекты звукоизоляции
 Комплект за звукоизолация

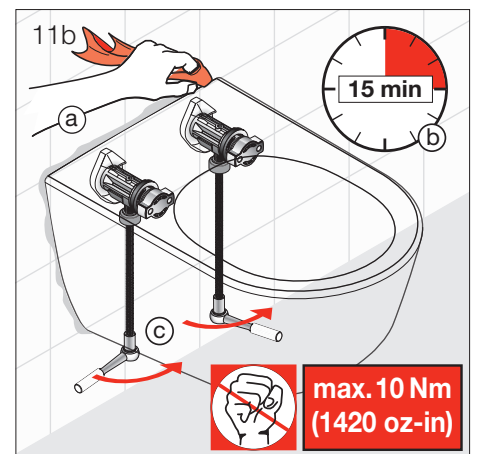
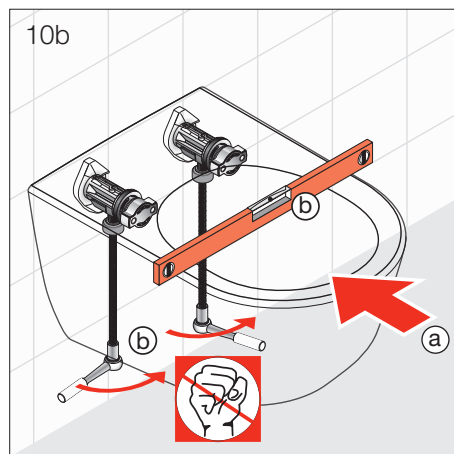
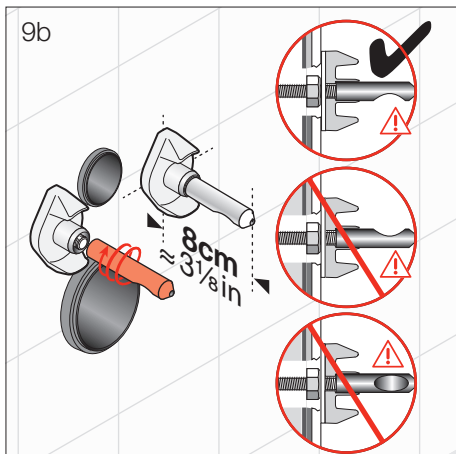


8.9461.4.000.000.1

Ausgleichsmasse 5 -10 mm dick auftragen
 Appliquer une couche de mastic de
 5 -10 mm d'3paisseur
 Applicare uno strato di mastice spessore
 5 -10 mm
 Apply a 5 -10 mm thick layer of packing paste
 Aplicar una capa de compensaci3n de
 5 -10 mm de grosor
 Breng de egaliseerpasta aan in lagen van
 5 -10 mm dik
 Vyrovn3vac3 hmotu naneste ve vrstv3e o tloušťce
 5 -10 mm
 Lyginimo masę tepkite 5 -10 mm storiu
 Nałozyc masę wyr3wnuj3c3 o gruboŹci 5 -10 mm
 A kiegyenlítőanyagot 5 -10 mm vastagon kell
 felhordani
 Толщина слоя нанесённой компенсационной
 массы должна составлять 5 -10 мм
 Нанесете изравнителната маса Бауфикс като
 слой с дебелина от 5 -10 мм



- * Schmierseife
- * Savon noir
- * Sapone liquido
- * Liquid-soap
- * Jab3n liquido
- * Zachte zeep
- * Tekut3 mydlo
- * Skystas muilas
- * Mydlo w plynie
- * Ken3szappan
- * Жидкое мыло
- * Течност-сапун



LAUFEN

Laufen Bathrooms AG
 Wahlenstrasse 46
 CH-4242 Laufen, Switzerland
 www.laufen.com

DE/FR/IT/EN/ES/NL/CS/LT/PL/HU/RU/BG