


83 045 361 Produktversion ab 03.07.2016



- Stichmaß 450 mm
- Breite 510 mm
- Höhe 60 mm
- Rosette Ø 60 mm
- Ausladung 90 mm

	Platin gebürstet	83 045 361-06
	Chrom	83 045 361-00
	Platin	83 045 361-08
	Messing (23kt Gold)	83 045 361-09
	Dark Brass matt	83 045 361-16
	Dark Bronze matt	83 045 361-17
	Messing gebürstet (23kt Gold)	83 045 361-28
	Bronze gebürstet	83 045 361-42
	Dark Platin gebürstet	83 045 361-99

Empfohlenes Zubehör



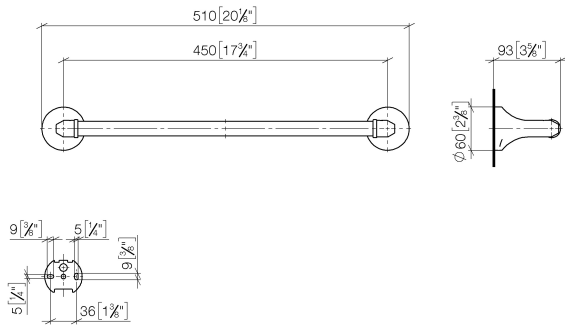
MADISON Befestigung für zweiseitige Glasmontage -

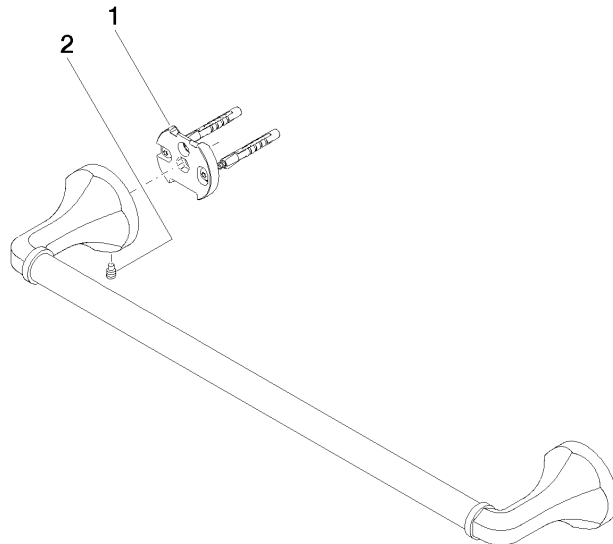
12 358 970 90

- Für die Befestigung eines Badetuchhalters plus rückseitigem Badetuchhalter.

83 045 361 Produktversion ab 03.07.2016

mm [inches]





Ersatzteilstückliste

Nr.	Artikelnummer	Benennung	Verbaumenge	Lieferzeit
2	04 31 11 140 00 90	Befestigung Gewindestift M6 x 10 mm -	2,00	2
1	05 17 97 507 00 90	Befestigungssatz 52 x 45 x 70 mm -	2,00	2