

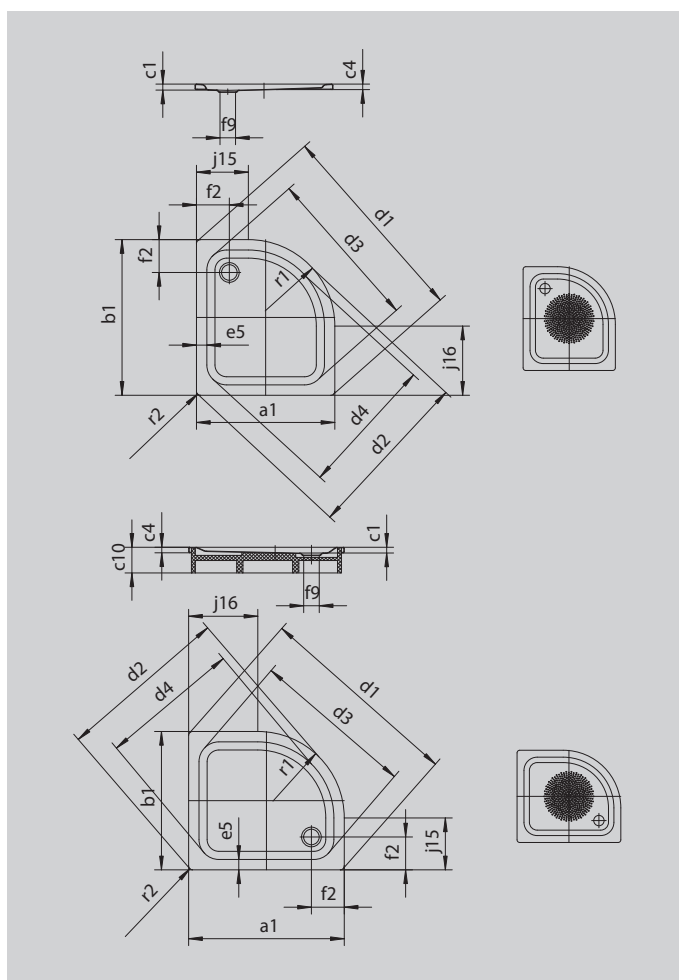
# ZIRKON

- Klares Design, große Standfläche
- Seitlich positionierter Ablauf
- Elegante, funktionale Viertelkreis-Form ermöglicht einen intelligenten Einbau selbst auf engstem Raum
- Aus KALDEWEI Stahl-Emaille
- Ablaufdeckel nahezu bündig in die Duschfläche integriert (nur in Kombination mit den Ablaufgarnituren KA 90)



Abbildung ähnlich

Modell 601	KA 90 waagrecht	KA 90 flach	KA 90 senkrecht
Gesamt-Aufbauhöhe	115	95	49
Bauhöhe	80	60	80



Modell		601-2
Äußere Länge [mm]	$a_1$	800 mm
Äußere Breite [mm]	$b_1$	900 mm
Tiefe Innen [mm]	$c_1$	35 mm
Randhöhe [mm]	$c_4$	32 mm
Höhe mit Wannenträger [mm]	$c_{10}$	130 mm
Eckmaß äußere Länge [mm]	$d_1$	1185 mm
Eckmaß äußere Breite [mm]	$d_2$	990 mm
Eckmaß innere Länge [mm]	$d_3$	940 mm
Eckmaß innere Breite [mm]	$d_4$	812 mm
Randbreite [mm]	$e_5$	55 mm
Abstand Wannenrand bis Mitte Ablaufloch [mm]	$f_2$	190 mm
Durchmesser Ablaufloch [mm]	$f_9$	Ø 90 mm
Schenkellänge	$j_{15}$	300 mm
Schenkellänge	$j_{16}$	400 mm
Äußerer Radius [mm]	$r_1$	500 mm
Äußerer Radius [mm]	$r_2$	23 mm
Nettogewicht [kg]		19 kg
Antislip Durchmesser [mm]		Ø 435 mm