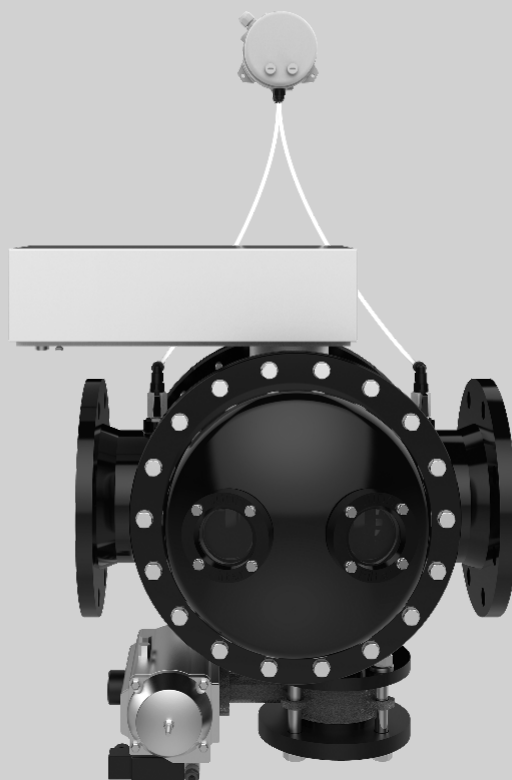
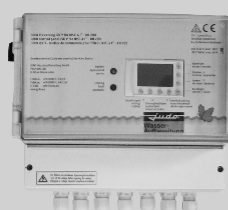


PRODUKTDATENBLATT

JUDO JRSF-ATP DN 200 30 µm potenzialfrei

Automatik-Rückspül-Schutzfilter (zeit- und
differenzdruckgesteuert)



judo®

Einsatzzweck

Zur Filtration von feinkörnigen und festen Verunreinigungen im Wasser, die als Belüftungselemente Korrosionen in wasserführenden Rohrleitungen auslösen und zu Funktionsstörungen an Kontroll- und Regelorganen führen können.

Lieferumfang

Gehäuse aus Stahl geschweißt (PN 10); mit zwei Anschlüssen ½" IG für Differenzdruckmanometer; Flanschanschluss nach DIN EN 1092-1; innen und außen korrosionsbeständig mit Kunststoff beschichtet; Schaugläser beiderseits; zwei Filterkammern mit je einem Dauerfiltereinsatz (Filter-/Stützgewebe aus Edelstahl); Umlenkklappe mit Linearantrieb zur automatischen Ansteuerung der Betriebs- und Rückspülstellungen; Differenzdruckmanometer mit Schaltkontakten; Absperrklappe mit pneumatischem Antrieb und angebautem Vorsteuer-Elektromagnetventil (Steuermedium Druckluft 6 bar - 8 bar); SPS-Steuerung mit potenzialfreier Stör- und Rückspülmeldung; Spannungsversorgung (230 V/50 Hz) über Anschlusskabel (ca. 1,4 m) mit Stecker. Steuerungsart: Automatische differenzdruckgesteuerte Rückspülung (über einstellbaren Schaltkontakt des Differenzdruckmanometers) mit Zeitvorrangschaltung über Wochenschaltuhren oder Intervall sowie manuell auslösbare Rückspülung.



Piktogramme

Produktvorteile

- **Zuverlässiger Schutz**
gegen Schmutzeintrag
- **Rückspülen statt ausspülen**
- **Automatisch, gründlich, rein**
mit automatischer, zeit- und differenzdruckgesteuerter Rückspülung und separater Steuerung
- **Praktisch**
ohne Unterbrechung der Wasserversorgung bei der Rückspülung
- **Ressourcenschonend und kostensparend**
vermeidet Abfälle durch Filterkerzen-Wechsel und ist

wassersparend durch eine effektive und kurze Rückspülung

- **Robust**
Gehäuse aus Stahl geschweißt
- **Mit Sondermaschenweiten 30 µm, 320 µm, 500 µm und 1000 µm erhältlich**
- **Silikonfreie Ausführung erhältlich**

Modell JRSF-ATP DN 200 30 µm potenzialfrei

Leistungsdaten

Nenndurchfluss bei 0,2 bar Druckverlust 170 m³/h

Anschlussdaten

Rohranschluss Flanschanschluss, DN 200, DIN EN 1092-1 (Stahlflansch)

Spannungsversorgung Schukostecker, 230 V / 50 Hz

Umgebungsdaten

Betriebsdruck max. 10 bar

Steuermedium Druckluft

Steuerdruck min. 6 bar

Steuerdruck max. 8 bar

Wassertemperatur max. 75 °C

Umgebungstemperatur max. 30 °C

Maße und Gewichte

Maschenweite 30 µm

Maschenweite 0,03 mm

Einbaulänge 620 mm

Sonstige Angaben

EAN-NUMMER 
4 038097 010615

Bestellnummer 8310272

WunschWasser in Perfektion. Seit 1936.



JUDO Wasseraufbereitung GmbH
Postfach 380
D-71351 Winnenden
Tel. 07195 692 - 0
Fax 07195 692 - 110
E-Mail: info@judo.eu
www.judo.eu

JUDO Wasseraufbereitung GmbH
Josef-Sandhofer-Straße 15
A-2000 Stockerau
Tel. 02266 64078
Fax 02266 64079
E-Mail: info@judo-online.at
www.judo.eu

JUDO Wasseraufbereitung AG
Industriestrasse 15 · CH-4410 Liestal
Tel. 061 9064050
Fax 061 9064059
E-Mail: info@judo-online.ch
www.judo-online.ch