

## Tecturis S

**3-Loch Einhebel-Wannenrandmischer mit sBox**  
 Oberfläche: **Matt Black** Artikelnummer: **73447670**



### Beschreibung

#### Merkmale

- besteht aus: Einhebel-Wannenrandarmatur, Handbrause, Brausenhalter, Brauschlauch, Schlauchbox
- Ausladung: 194 mm
- Durchflussmenge oberer Abgang: 9 l/min
- Durchflussmenge unterer Abgang: 20 l/min
- Strahlart Armatur: Normalstrahl
- Strahlart Handbrause: Rain, MonoRain
- sBox für eine leise, leichtgängige und geschützte Schlauchführung
- Maximale Durchflussmenge bei 3 bar: 20 l/min
- Keramikmischsystem
- Umsteller mit automatischer Rückstellung
- Rückflussverhinderer
- Eigensicher gegen Rückfließen, nach DIN EN 1717
- Geräuschgruppe: I
- Anschlussart: Grundkörper
- Wannenrandmontage
- Durchflussklasse: O, B
- P-IX 38689/IOB

### Artikeldetails

ST-Nr.	6417 540.535
TEAM-Nr.	758597.629
Preis exkl. MwSt.	889.00 CHF

### Technologie



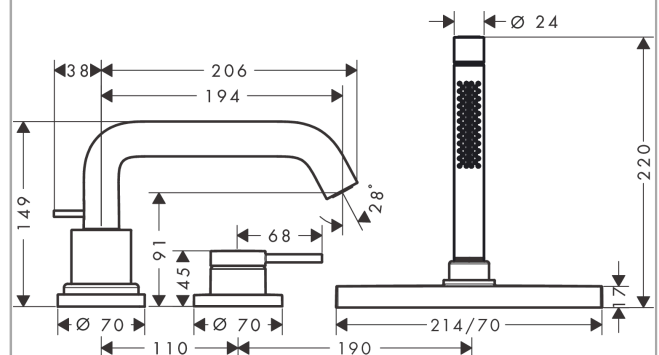
### Designpreise



### Produktabbildung



### Maßzeichnung



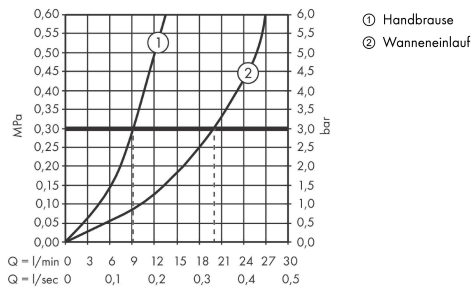
**Tecturis S**

**3-Loch Einhebel-Wannenrandmischer mit sBox**

Oberfläche: **Matt Black** Artikelnummer: **73447670**



**Durchflussdiagramm**



**Tecturis S**

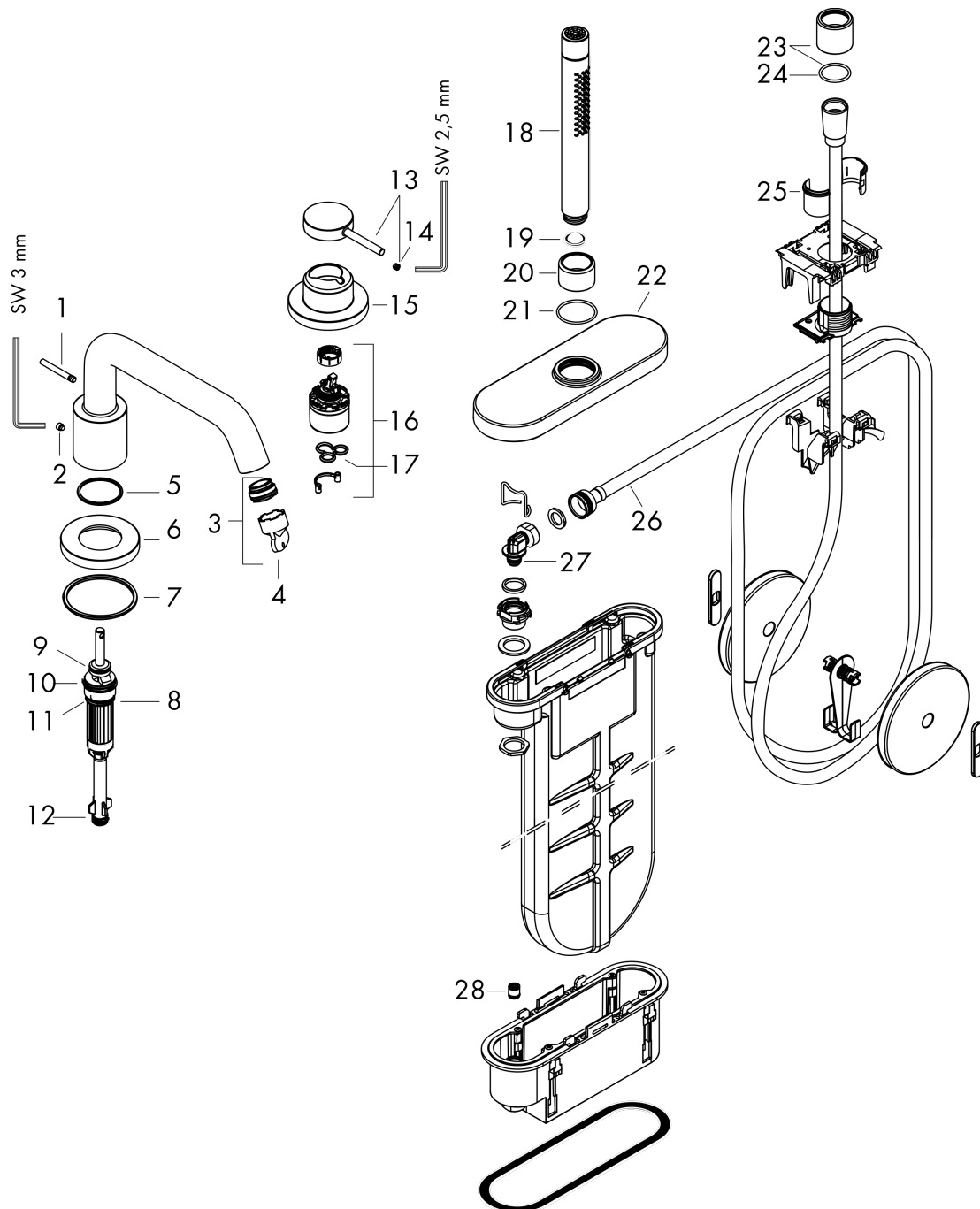
**3-Loch Einhebel-Wannenrandmischer mit sBox**

Oberfläche: **Matt Black** Artikelnummer: **73447670**



**Explosionszeichnung**

Baujahr: >10/23



## Tecturis S

3-Loch Einhebel-Wannenrandmischer mit sBox

Oberfläche: **Matt Black** Artikelnummer: **73447670**



### Ersatzteilliste

Baujahr: >10/23

Pos.	Beschreibung	Artikelnummer	Preis	VE
1	Zugknopf	98707670	34.50 CHF	1
2	Madenschraube M6x6	97660000	3.25 CHF	1
3	Luftsprudler M24x1 (38 l/min)	93965000	23.05 CHF	1
4	Montageschlüssel	95290000	8.65 CHF	1
5	O-Ring 41x1,5	98168000	3.25 CHF	1
6	Rosette für Auslauf	93978670	192.40 CHF	1
7	O-Ring 58x3	98202000	3.25 CHF	1
8	Umsteller kpl.	96775000	72.55 CHF	1
9	O-Ring 14x2,5	98189000	3.25 CHF	1
10	O-Ring 23x2,5	98183000	3.25 CHF	1
11	O-Ring 20x2,5	92602000	5.40 CHF	1
12	O-Ring 9x2,5	98217000	3.25 CHF	1
13	Griff	87117670	68.85 CHF	1
14	Madenschraube M5x5	98446000	3.25 CHF	1
15	Rosette für Griff	87124670	68.85 CHF	1
16	Kartusche kpl.	93895000	72.55 CHF	1
17	Dichtung	95008000	8.65 CHF	1
18	Handbrause	28532670	-	1
19	Siebichtung	94246000	3.25 CHF	1
20	Mutter	97584670	21.50 CHF	1
21	O-Ring 32x2	98193000	3.25 CHF	1
22	Rosette	93505670	192.40 CHF	1
23	Mutter	93591XXX	> 128.65 CHF	-
24	O-Ring 24x2	98388000	3.25 CHF	1
25	Schlauchfutter für Brausehalter	96942000	11.90 CHF	1
26	sBox	94679000	339.45 CHF	1
27	O-Ring 9x2	98119000	3.25 CHF	1
28	Rückflußverhinderer DW 10	96456000	8.65 CHF	1
a	Grundset	13481180	-	1
b	Montagerahmen	93908000	72.55 CHF	1
c	sBox	94679000	339.45 CHF	1