

**Aquno Select M81**  
**Einhebel-Küchenmischer 250, Ausziehauslauf, 2jet**  
 Oberfläche: **Matt Black** Artikelnummer: **73836670**



## Beschreibung

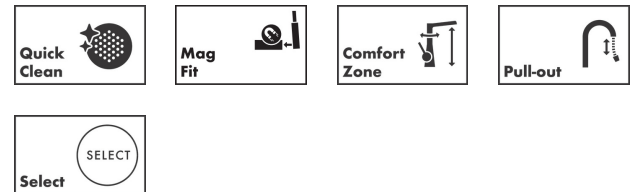
### Merkmale

- besteht aus: Einhebel-Küchenmischer, Multifunktionssieb
- ComfortZone 250
- L-Auslauf
- Schwenkbereich einstellbar in 3 Stufen auf 60°, 110° oder 150°
- Laminarstrahl, SatinFlow
- Umstellung von SatinFlow auf Ausziehauslauf durch Tastendruck
- MagFit magnetische Brausehalterung
- Maximale Durchflussmenge bei 3 bar: 7 l/min
- Keramikmischsystem
- G 3/8-Anschlusschläuche
- Rückflussverhinderer integriert
- Auszugslänge bis zu 50 cm
- Geräuschgruppe: I
- Durchflussklasse: O
- Hahnlochbohrung mit 35 mm erforderlich, Empfehlung: Hahnlochbohrung max. 50 mm von der Beckenrückwand
- P-IX 29857/IOO

## Artikeldetails

TEAM-Nr. 757808.629  
 Preis exkl. MwSt. 997.00 CHF

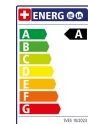
## Technologie



## Designpreise



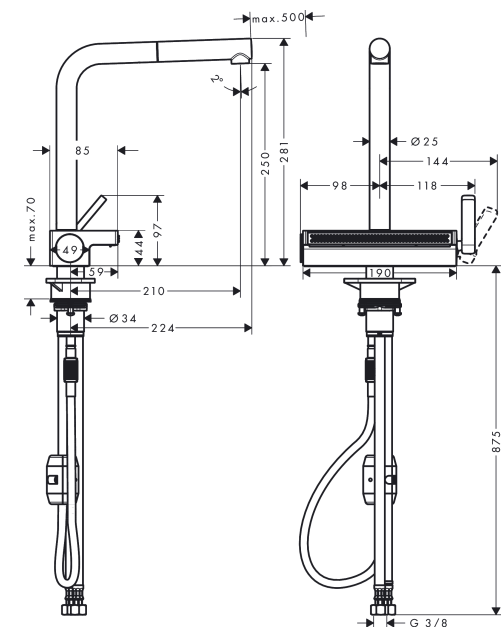
## Zertifikate / Nachhaltigkeit



## Produktabbildung



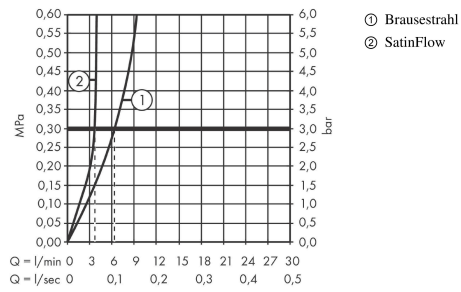
## Maßzeichnung



**Aquno Select M81**  
**Einhebel-Küchenmischer 250, Ausziehauslauf, 2jet**  
 Oberfläche: **Matt Black** Artikelnummer: **73836670**



**Durchflussdiagramm**





**Aquno Select M81**  
**Einhebel-Küchenmischer 250, Ausziehauslauf, 2jet**  
 Oberfläche: **Matt Black** Artikelnummer: **73836670**



## Ersatzteilliste

Baujahr: >04/20

Pos.	Beschreibung	Artikelnummer	Preis	VE
1	Auslauf kpl.	94098670	154.60 CHF	1
2	O-Ring 8x2	98112000	3.25 CHF	1
3	Ausziehbrause	93751670	109.20 CHF	1
4	Rückflußverhinderer DW 10	96456000	8.65 CHF	1
5	Strahlformer	93748000	23.05 CHF	1
6	Serviceschlüssel	93750000	8.65 CHF	1
7	Gleitring-Set	98365000	8.65 CHF	1
8	O-Ring 19x2	98426000	3.25 CHF	1
9	Griff	93776670	154.60 CHF	1
10	Mutter	92926000	14.25 CHF	1
11	Kartusche kpl.	93183000	128.65 CHF	1
12	Deckel	93777670	109.20 CHF	1
13	Feder mit Hülse	93782000	128.65 CHF	1
14	Umsteller kpl.	93558000	103.25 CHF	1
15	Strahlkörper kpl.	93781670	249.70 CHF	1
16	O-Ring 10x2	98170000	3.25 CHF	1
17	Befestigungsteil	97523000	5.40 CHF	1
18	Schaftbefestigung kpl. (Ø 34)	95049000	14.25 CHF	1
19	Gleitring	97548000	3.25 CHF	1
20	Gewicht	92500000	36.95 CHF	1
21	Schlauch 1,50 m	93816000	88.55 CHF	1
22	null	92914000	58.70 CHF	1
23	O-Ring 8x1,75	97827000	3.25 CHF	1
24	Anschlussschlauch 900 mm M10x1 G3/8	93780000	45.85 CHF	1
25	Multifunktionssieb	40963000	-	1
26	Auslauf kpl.	93749670	88.00 CHF	1