









**MADISON Bidet-Einlochbatterie mit Ablaufgarnitur - Messing gebürstet (23kt Gold)**

MADISON

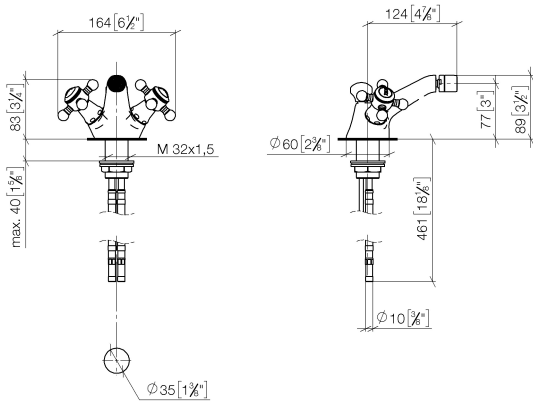
24 510 360 Produktversion ab 31.07.2009



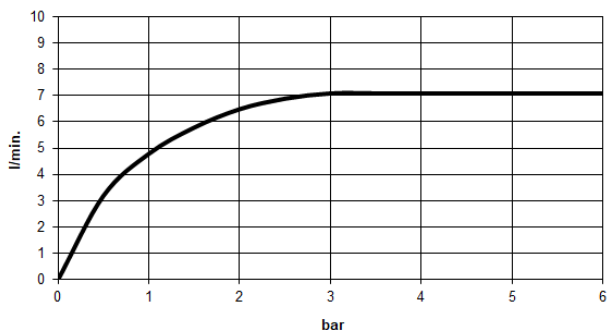
- Ausladung 125 mm
- Kugelgelenk 15° schwenkbar
- runder luftangereicherter Strahl
- Armaturenhöhe 88 mm
- Höhe bis Luftsprudler 78 mm
- Bohrungsdurchmesser 35 mm
- 2x Druckschlauch M 10 x 1 eingeschraubt, dichtheitsgeprüft
- Durchfluss max. 7 l/min

	Messing gebürstet (23kt Gold)	24 510 360-28
	Chrom	24 510 360-00
	Platin gebürstet	24 510 360-06
	Platin	24 510 360-08
	Messing (23kt Gold)	24 510 360-09
	Dark Brass gebürstet (PVD)	24 510 360-39
	Bronze gebürstet (PVD)	24 510 360-42
	Dark Platin gebürstet	24 510 360-99

24 510 360 Produktversion ab 31.07.2009  
mm [inches]



**Durchflussdiagramm**



**Codes & Standards**

Scottish Water  
Byelaws

UK Water Supply  
Regulations



MADISON Bidet-Einlochbatterie mit Ablaufgarnitur - Messing gebürstet (23kt Gold)

MADISON

---

24 510 360 Produktversion ab 31.07.2009

Zertifikate und Nachhaltigkeit

---

WRAS\_2310

EPD-DOR-20230287

-IBA-DE Umwelt-

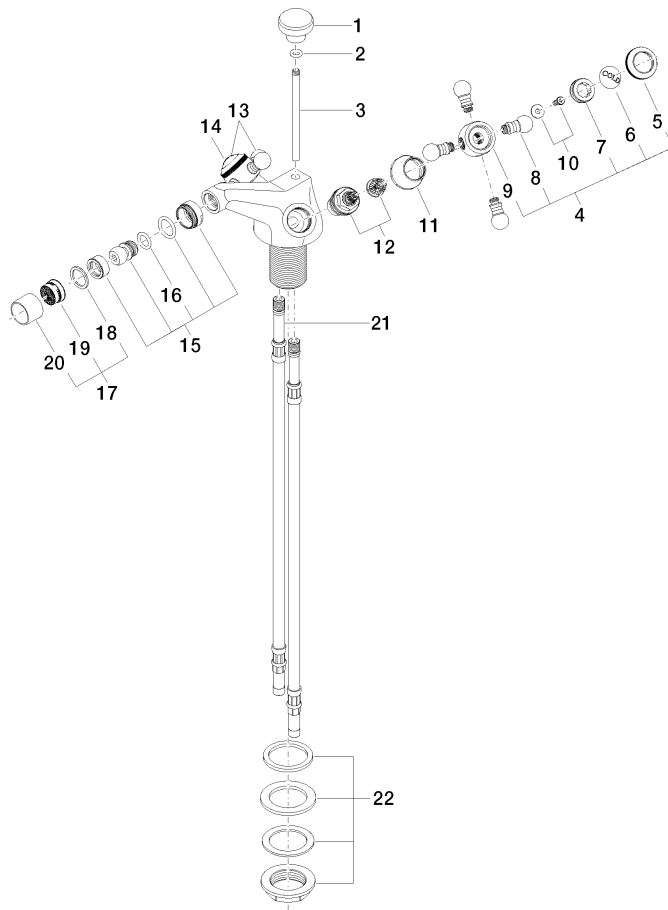
Produktdeklaration

**MADISON Bidet-Einlochbatterie mit Ablaufgarnitur - Messing gebürstet (23kt Gold)**

MADISON

24 510 360 Produktversion ab 31.07.2009

Ersatzteile für die  
anderen  
Oberflächenvarianten  
finden Sie hier:  
Chrom



23 ——— Ablaufgarnitur 04.11.01.001.00-#