

90 30 50 087 01 90





eVALVE Umrüstsatz für Lowflow mit Controller Unterputz 260 x 160 x 60 mm -

---

ERSATZTEILE

90 30 50 087 01 90



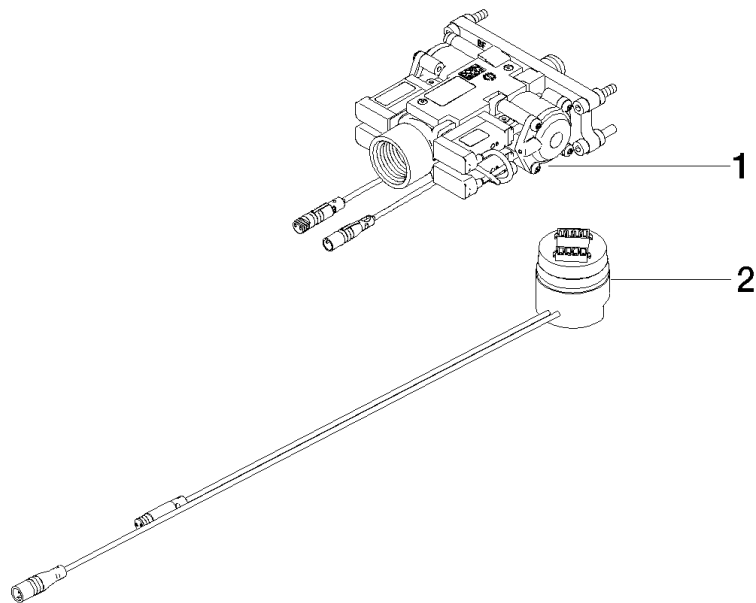
eVALVE Umrüstsatz für Lowflow mit Controller Unterputz 260 x 160 x 60 mm -

---

ERSATZTEILE

90 30 50 087 01 90

90 30 50 087 01 90



### Ersatzteilstückliste

Nr.	Artikelnummer	Benennung	Verbaumenge	Lieferzeit
2	90 10 01 100 11 90	eValve Controller vergossen Ø 35 x 40 mm -	1,00	2
1	90 30 50 087 00 90	eVALVE Ventil für Lowflow Unterputz 260 x 160 x 60 mm -	1,00	-

Ersatzteil nicht mehr bestellbar, bitte bestellen Sie den Nachfolgeartikel