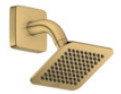


AXOR Citterio C

Kopfbrause 120/120 1jet EcoSmart mit Brausearm

Oberfläche: **Brushed Gold Optic** Artikelnummer: **28810250**



Beschreibung

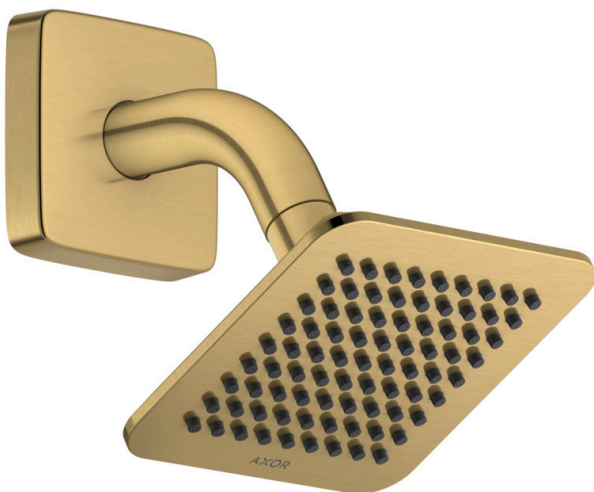
Merkmale

- besteht aus: Kopfbrause, Brausearm
- Brausekopfgröße: 120 x 120 mm
- Strahlart: PowderRain
- Durchflussregler: 7 l/min (mit möglichen Toleranzen $\pm 10\%$)
- Durchflussmenge PowderRain bei 3 bar: 6,6 l/min
- Funktion ab: 4,4 l/min
- maximale Durchflussmenge bei 3 bar: 6,6 l/min
- Mindestfließdruck: 0,7 bar
- Ausladung: 122 mm
- Kopfbrause im Winkel verstellbar
- Material Strahlscheibe: Metall
- Kopfbrause zur Reinigung abnehmbar
- Brausearmlänge: 90 mm
- Montage: Wand, Brause installierbar als Schulter- oder Kopfbrause
- Anschlussgewinde: G $\frac{1}{2}$
- Anschlussgröße: DN15
- für Durchlauferhitzer geeignet
- EU-Taxonomie: max. 8 l/min - Vermeidung erheblicher Beeinträchtigungen (DNSH)
- P-IX 38940/IIS

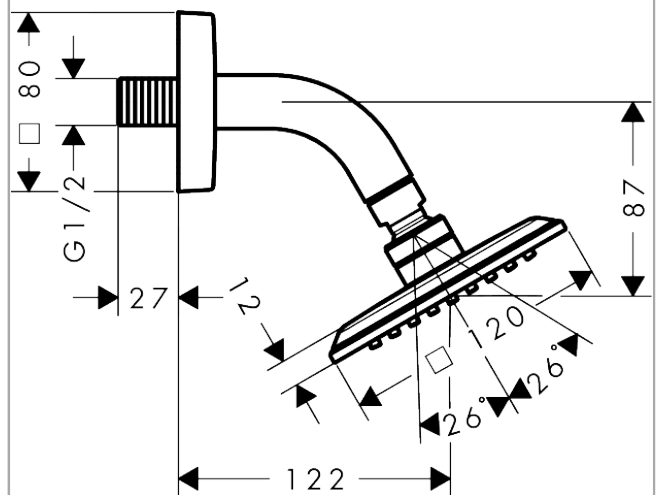
Technologie



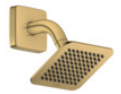
Produktabbildung



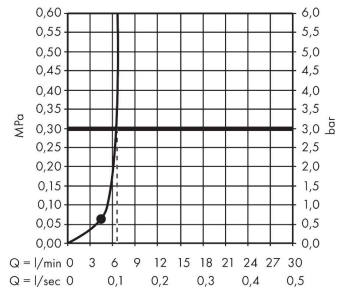
Maßzeichnung



AXOR Citterio C
Kopfbrause 120/120 1jet EcoSmart mit Brausearm
 Oberfläche: **Brushed Gold Optic** Artikelnummer: **28810250**



Durchflussdiagramm



AXOR Citterio C
Kopfbrause 120/120 1jet EcoSmart mit Brausearm
 Oberfläche: **Brushed Gold Optic** Artikelnummer: **28810250**



Einbaubeispiel

