

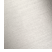


11 000 980



	Schwarz matt	11 000 980-33
	Chrom	11 000 980-00
	Platin gebürstet	11 000 980-06

Benötigtes Zubehör



**Befestigungssatz für einseitige
Glasmontage -** 12 350 970 90
• Zur Installation auf Glasfliesen

Benötigtes Zubehör



**Befestigungssatz für zweiseitige
Glasmontage -** 12 351 970 90

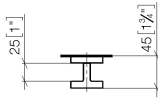
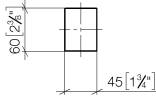
Empfohlenes Zubehör

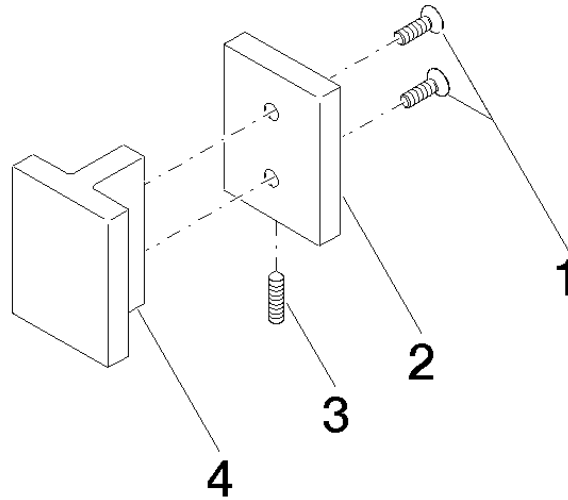


Blende - Schwarz matt 11 001 980-33

11 000 980

mm [inches]





Ersatzteilstückliste

Nr.	Artikelnummer	Benennung	Verbaumenge	Lieferzeit
2	08 17 98 557-33	Abdeckung 45 x 60 x 10 mm - Schwarz matt	1,00	30
4	08 17 98 558-33	Halter 45 x 35 x 60 mm - Schwarz matt	1,00	30
1	09 30 30 170 90	Befestigung Senkschraube mit Innensechskant M5 x 16 mm -	2,00	2
3	04 31 11 113 00 90	Befestigung Gewindestift M5 x 12 mm -	1,00	2