

BEDIENUNG UND INSTALLATION
OPERATION AND INSTALLATION
UTILISATION ET INSTALLATION
BEDIENING EN INSTALLATIE
OBSŁUGA I INSTALACJA
OBŠLUHA A INŠTALÁCIA
COMANDĂ ȘI INSTALARE

Hydraulisch gesteuerter Mini-Durchlauferhitzer | Hydraulically controlled mini instantaneous water heaters | Mini chauffe-eau instantané à gestion hydraulique | Hydraulisch gestuurde mini-doorstomer | Hydraulicznie sterowany mini przepływowy ogrzewacz | Hydraulicky riadený mini prietokový ohrievač | Mini-încălzitor instant controlat hidraulic

- » DHM 3
- » DHM 4
- » DHM 6
- » DHM 7

STIEBEL ELTRON

BESONDERE HINWEISE

BEDIENUNG

1. Allgemeine Hinweise _____ 4
2. Sicherheit _____ 6
3. Gerätebeschreibung _____ 7
4. Einstellungen _____ 7
5. Reinigung, Pflege und Wartung _____ 8
6. Problembehebung _____ 8
7. Produktregistrierung _____ 9

INSTALLATION

8. Sicherheit _____ 9
9. Gerätebeschreibung _____ 10
10. Vorbereitungen _____ 11
11. Montage _____ 11
12. Inbetriebnahme _____ 14
13. Außerbetriebnahme _____ 15
14. Störungsbehebung _____ 15
15. Wartung _____ 16
16. Technische Daten _____ 18

KUNDENDIENST UND GARANTIE

UMWELT UND RECYCLING

PRODUKT REGISTRIEREN

- › Schnelle Hilfe im Servicefall
- › Einfach den QR-Code scannen oder www.stiebel-eltron.com/registration



BESONDERE HINWEISE

- Das Gerät kann von Kindern ab 3 Jahren sowie von Personen mit verringerten physischen, sensorischen oder mentalen Fähigkeiten oder Mangel an Erfahrung und Wissen benutzt werden, wenn sie beaufsichtigt werden oder bezüglich des sicheren Gebrauchs des Geräts unterwiesen wurden und die daraus resultierenden Gefahren verstanden haben. Kinder dürfen nicht mit dem Gerät spielen. Reinigung und Benutzer-Wartung dürfen nicht von Kindern ohne Beaufsichtigung durchgeführt werden.
- Die Armatur kann eine Temperatur von über 50 °C annehmen. Bei Auslauftemperaturen größer 43 °C besteht Verbrühungsgefahr.
- Das Gerät ist für die Versorgung einer Dusche (Duschbetrieb) nicht geeignet.
- Das Gerät muss über eine Trennstrecke von mindestens 3 mm allpolig vom Netzanschluss getrennt werden können.
- Die angegebene Spannung muss mit der Netzspannung übereinstimmen.
- Das Gerät muss dauerhaft an eine feste Verdrahtung angeschlossen werden, Ausnahme DHM 3.
- Das Gerät muss an den Schutzleiter angeschlossen werden.
- Das Netzanschlusskabel darf bei Beschädigung oder Austausch nur durch einen vom Hersteller berechtigten Fachhandwerker mit dem originalen Ersatzteil ersetzt werden.
- Befestigen Sie das Gerät wie in Kapitel „Installation / Montage“ beschrieben.
- Beachten Sie den maximalen zulässigen Druck (siehe Kapitel „Technische Daten / Datentabelle“).

- Der spezifische Wasserwiderstand des Wasserversorgungsnetzes darf nicht unterschritten werden (siehe Kapitel „Installation / Technische Daten / Datentabelle“).
- Entleeren Sie das Gerät wie in Kapitel „Installation / Wartung / Gerät entleeren“ beschrieben.

BEDIENUNG

1. Allgemeine Hinweise

Die Kapitel „Besondere Hinweise“ und „Bedienung“ richten sich an den Gerätebenutzer und den Fachhandwerker.

Das Kapitel „Installation“ richtet sich an den Fachhandwerker.



Hinweis

Lesen Sie diese Anleitung vor dem Gebrauch sorgfältig durch und bewahren Sie sie auf.

Geben Sie die Anleitung ggf. an einen nachfolgenden Benutzer weiter.

1.1 Sicherheitshinweise

1.1.1 Aufbau von Sicherheitshinweisen



SIGNALWORT Art der Gefahr




Hier stehen mögliche Folgen bei Nichtbeachtung des Sicherheitshinweises.

► Hier stehen Maßnahmen zur Abwehr der Gefahr.

BEDIENUNG

Allgemeine Hinweise

1.1.2 Symbole, Art der Gefahr

Symbol	Art der Gefahr
	Verletzung
	Stromschlag
	Verbrennung (Verbrennung, Verbrühung)

1.1.3 Signalworte

SIGNALWORT	Bedeutung
GEFAHR	Hinweise, deren Nichtbeachtung schwere Verletzungen oder Tod zur Folge haben.
WARNUNG	Hinweise, deren Nichtbeachtung schwere Verletzungen oder Tod zur Folge haben kann.
VORSICHT	Hinweise, deren Nichtbeachtung zu mittelschweren oder leichten Verletzungen führen kann.



1.2 Andere Markierungen in dieser Dokumentation



Hinweis

Allgemeine Hinweise werden mit dem nebenstehenden Symbol gekennzeichnet.

► Lesen Sie die Hinweistexte sorgfältig durch.

Symbol	Bedeutung
	Sachschaden (Geräte-, Folgen-, Umweltschaden)
	Geräteentsorgung

► Dieses Symbol zeigt Ihnen, dass Sie etwas tun müssen. Die erforderlichen Handlungen werden Schritt für Schritt beschrieben.

1.3 Maßeinheiten



Hinweis

Wenn nicht anders angegeben, ist die verwendete Maßeinheit Millimeter.

2. Sicherheit

2.1 Bestimmungsgemäße Verwendung

Das Gerät dient zur Erwärmung von Trinkwasser. Das Gerät ist für ein Handwaschbecken bestimmt.

Das Gerät ist für den Einsatz im häuslichen Umfeld vorgesehen. Es kann von nicht eingewiesenen Personen sicher bedient werden. In nicht häuslicher Umgebung, z. B. im Kleingewerbe, kann das Gerät ebenfalls verwendet werden, sofern die Benutzung in gleicher Weise erfolgt.

Eine andere oder darüber hinausgehende Benutzung gilt als nicht bestimmungsgemäß. Zum bestimmungsgemäßen Gebrauch gehört auch das Beachten dieser Anleitung sowie der Anleitungen für eingesetztes Zubehör.

2.2 Allgemeine Sicherheitshinweise



GEFAHR Verbrennung

Die Armatur kann während des Betriebs eine Temperatur von über 50 °C annehmen.

Bei Auslauftemperaturen größer 43 °C besteht Verbrühungsgefahr.



WARNUNG Verletzung

Das Gerät kann von Kindern ab 3 Jahren sowie von Personen mit verringerten physischen, sensorischen oder mentalen Fähigkeiten oder Mangel an Erfahrung und Wissen benutzt werden, wenn sie beaufsichtigt werden oder bezüglich des sicheren Gebrauchs des Gerätes unterwiesen wurden und die daraus resultierenden Gefahren verstanden haben. Kinder dürfen nicht mit dem Gerät spielen. Reinigung und Benutzer-Wartung dürfen nicht von Kindern ohne Beaufsichtigung durchgeführt werden.



GEFAHR Stromschlag

Eine beschädigte elektrische Anschlussleitung muss durch einen Fachhandwerker ausgetauscht werden. Eine mögliche Gefährdung wird dadurch ausgeschlossen.



Sachschaden

Schützen Sie das Gerät und die Armatur vor Frost.



Sachschaden

Verwenden Sie nur den mitgelieferten Spezial-Strahlregler. Beugen Sie Verkalkungen an den Armaturenausläufen vor (siehe Kapitel „Reinigung, Pflege und Wartung“).

2.3 Prüfzeichen

Siehe Typenschild am Gerät.

Landesspezifische Zulassungen und Zeugnisse: Deutschland

Für das Gerät ist aufgrund der Landesbauordnungen ein allgemeines bauaufsichtliches Prüfzeugnis zum Nachweis der Verwendbarkeit hinsichtlich des Geräuschverhaltens erteilt.



3. Gerätebeschreibung

Der hydraulisch gesteuerte Mini-Durchlauferhitzer erwärmt das Wasser direkt an der Entnahmestelle. Beim Öffnen der Armatur schaltet die Heizleistung automatisch ein. Durch kurze Leitungswege entstehen geringe Energie- und Wasserverluste.

Die Warmwasser-Leistung hängt von der Kaltwassertemperatur, der Heizleistung und der Durchflussmenge ab.

Das Blankdraht-Heizsystem ist für kalkarme und kalkhaltige Wasser geeignet. Das Heizsystem ist gegen Verkalkung weitgehend unempfindlich. Das Heizsystem sorgt für eine schnelle und effiziente Bereitstellung von Warmwasser am Handwaschbecken.

Mit dem Einbau des beigegefügteten Spezial-Strahlreglers erhalten Sie einen optimalen Wasserstrahl.

4. Einstellungen

Sobald Sie das Warmwasserventil an der Armatur öffnen oder den Sensor einer Sensor-Armatur betätigen, schaltet automatisch das Heizsystem des Gerätes ein. Das Wasser wird erwärmt. Die Temperatur des Wassers können Sie mit der Armatur verändern.

Einschaltmenge siehe Kapitel „Technische Daten / Datentabelle / Ein“.

Temperatur erhöhen

- ▶ Drosseln Sie die Durchflussmenge an der Armatur.

Temperatur verringern

- ▶ Öffnen Sie die Armatur weiter. Mischen Sie mehr Kaltwasser bei.

Nach Unterbrechung der Wasserversorgung

Siehe Kapitel „Inbetriebnahme / Wiederinbetriebnahme“.

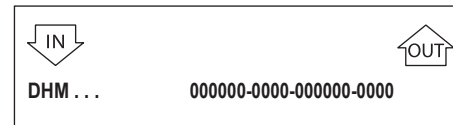
5. Reinigung, Pflege und Wartung

- ▶ Verwenden Sie keine scheuernden oder anlösenden Reinigungsmittel. Zur Pflege und Reinigung des Gerätes genügt ein feuchtes Tuch.
- ▶ Kontrollieren Sie regelmäßig die Armaturen. Kalk an den Armaturausläufen können Sie mit handelsüblichen Entkalkungsmitteln entfernen.
- ▶ Lassen Sie die elektrische Sicherheit am Gerät regelmäßig von einem Fachhandwerker prüfen.
- ▶ Entkalken oder erneuern Sie regelmäßig den Spezial-Strahlregler in der Armatur (siehe Kapitel „Gerätebeschreibung / Zubehör“).

6. Problembehebung

Problem	Ursache	Behebung
Das Gerät schaltet trotz voll geöffnetem Warmwasserventil nicht ein.	Am Gerät liegt keine Spannung an.	Prüfen Sie die Sicherung in der Hausinstallation.
	Der Strahlregler in der Armatur ist verkalkt oder verschmutzt.	Reinigen und / oder entkalken Sie den Strahlregler oder erneuern Sie den Spezial-Strahlregler.
	Die Wasserversorgung ist unterbrochen.	Entlüften Sie das Gerät und die Kaltwasser-Zulaufleitung (siehe Kapitel „Inbetriebnahme / Wiederinbetriebnahme“).

Wenn Sie die Ursache nicht beheben können, rufen Sie den Fachhandwerker. Zur besseren und schnelleren Hilfe teilen Sie ihm die Nummer vom Typenschild mit (000000-0000-000000-0000).



7. Produktregistrierung

Registrieren Sie Ihr Produkt und profitieren Sie.

SCHNELLE HILFE

› Ihre vollständigen Daten ermöglichen uns eine schnelle Hilfe im Garantiefall. Unser Kundendienst kümmert sich um Ihre Anlage und sorgt für eine reibungslose Abwicklung.



www.stiebel-eltron.com/registration

INSTALLATION

8. Sicherheit

Die Installation, Inbetriebnahme sowie Wartung und Reparatur des Gerätes darf nur von einem Fachhandwerker durchgeführt werden.

8.1 Allgemeine Sicherheitshinweise

Wir gewährleisten eine einwandfreie Funktion und Betriebssicherheit nur, wenn das für das Gerät bestimmte Original-Zubehör und die originalen Ersatzteile verwendet werden.



Sachschaden

Beachten Sie die maximale Zulauftemperatur. Bei höheren Temperaturen kann das Gerät beschädigt werden. Mit dem Einbau einer Zentral-Thermostatarmatur können Sie die maximale Zulauftemperatur begrenzen.

8.2 Vorschriften, Normen und Bestimmungen



Hinweis

Beachten Sie alle nationalen und regionalen Vorschriften und Bestimmungen.

Der spezifische elektrische Widerstand des Wassers darf nicht kleiner sein als auf dem Typenschild angegeben. Bei einem Wasser-Verbundnetz müssen Sie den niedrigsten elektrischen Widerstand des Wassers berücksichtigen (siehe Kapitel „Technischen Daten / Datentabelle“). Den spezifischen elektrischen Widerstand oder die elektrische Leitfähigkeit des Wassers erfahren Sie bei Ihrem Wasserversorgungs-Unternehmen.

9. Gerätebeschreibung

9.1 Lieferumfang

Mit dem Gerät werden geliefert:

- Sieb im Kaltwasserzulauf
- Spezial-Strahlregler
- Anschlussschlauch 3/8, 500 mm lang, mit Dichtungen*
- T-Stück 3/8*

* für den Anschluss als druckfestes Gerät

9.2 Zubehör

Spezial-Strahlregler

- für DHM 3 und DHM 4
- für DHM 6 und DHM 7



Hinweis

Mit dem Einbau des Spezial-Strahlreglers in der Armatur erhalten Sie einen optimalen Wasserstrahl.

Druckfeste Armatur

- WSH 10 | WSH 20 - Sensor-Armatur für den Waschtisch

Drucklose Armaturen

- WSN 10 | WSN 20 - Sensor-Armatur für den Waschtisch
- MAZ - Zweigriff-Waschtischarmatur
- MAE-W - Einhebel-Waschtischarmatur

10. Vorbereitungen

- ▶ Spülen Sie die Wasserleitung gut durch.

Wasserinstallation

Ein Sicherheitsventil ist nicht notwendig.

Armaturen

- ▶ Verwenden Sie geeignete Armaturen (siehe Kapitel „Gerätebeschreibung / Zubehör“).

11. Montage

11.1 Montageort

Montieren Sie das Gerät in einem frostfreien Raum in der Nähe der Entnahmemarmatur.

Achten Sie auf die Zugänglichkeit der seitlichen Kapfenbefestigungsschrauben.

Das Gerät ist nur für die Untertischmontage (Wasseranschlüsse oben) geeignet.

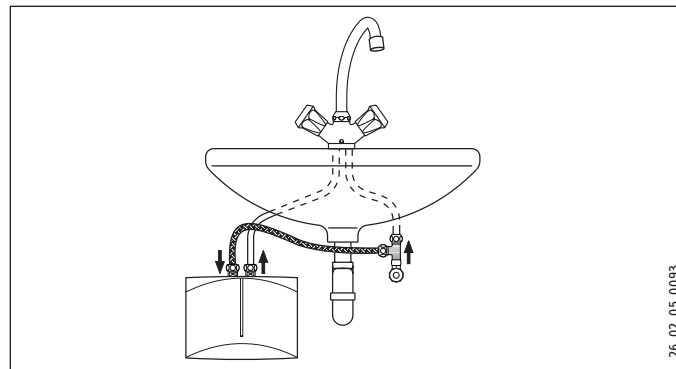


GEFAHR Stromschlag
Die Schutzart IP25 ist nur bei montierter Geräterückwand gegeben.

- ▶ Montieren Sie immer die Geräterückwand.

11.2 Montage-Alternativen

Untertischmontage, druckfest, mit druckfester Armatur

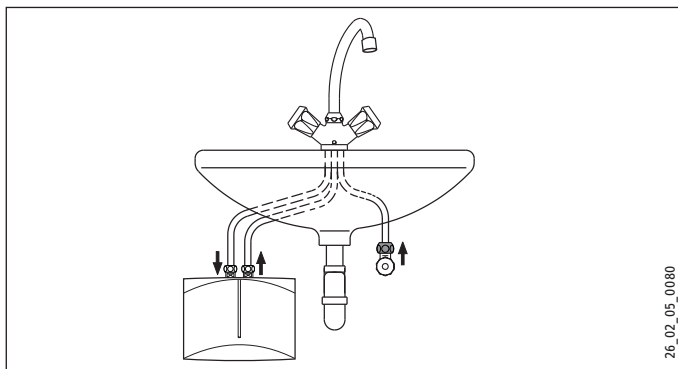


26_02_05_0093

INSTALLATION

Montage

Untertischmontage, drucklos, mit druckloser Armatur



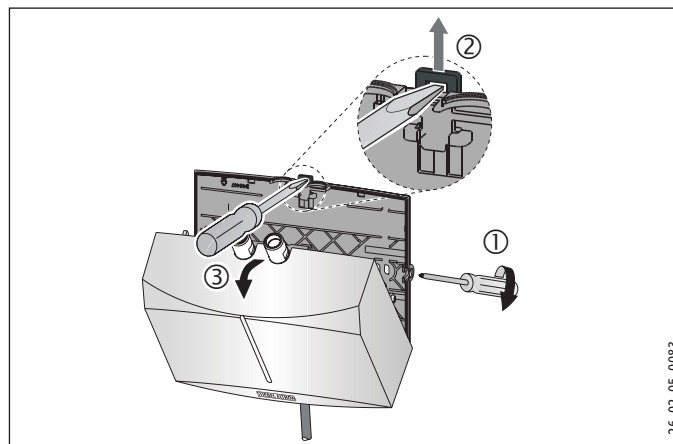
11.2.1 Montage des Gerätes



Hinweis

Die Wand muss ausreichend tragfähig sein.

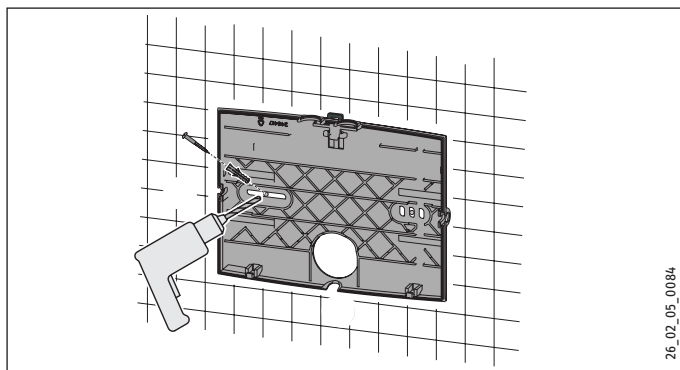
- ▶ Montieren Sie das Gerät an die Wand.



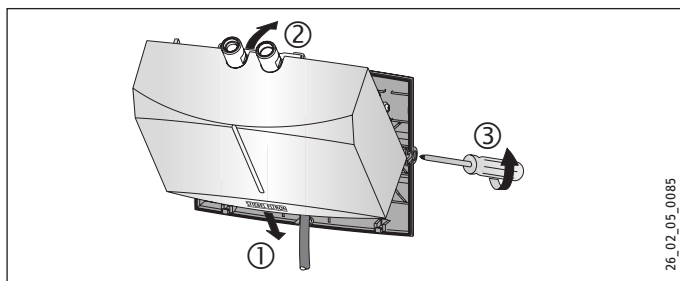
- ▶ Lösen Sie die Kappenbefestigungsschrauben mit zwei Umdrehungen.
- ▶ Entriegeln Sie den Schnappverschluss mit einem Schraubendreher.
- ▶ Nehmen Sie die Gerätekappe mit dem Heizsystem nach vorn ab.
- ▶ Brechen Sie die Durchführungsöffnung für die elektrische Anschlussleitung in der Gerätekappe mit einer Zange heraus. Korrigieren Sie die Kontur ggf. mit einer Feile.

INSTALLATION

Montage



- ▶ Benutzen Sie die Geräterückwand als Bohrschablone.
- ▶ Befestigen Sie die Geräterückwand mit geeigneten Dübeln und Schrauben an der Wand.



- ▶ Legen Sie die elektrische Anschlussleitung in die Durchführungsöffnung der Rückwand.

- ▶ Haken Sie Gerätekappe mit dem Heizsystem unten ein.
- ▶ Rasten Sie das Heizsystem im Schnappverschluss ein.
- ▶ Befestigen Sie die Gerätekappe mit den Kappenbefestigungsschrauben.

11.2.2 Montage der Armatur



Sachschaden

- ▶ Beim Montieren aller Anschlüsse müssen Sie am Gerät mit einem Schlüssel SW 14 gehalten.

Druckfester Anschluss

- ▶ Montieren Sie den mitgelieferten Anschlusschlauch 3/8 und das T-Stück 3/8.
- ▶ Montieren Sie die Armatur. Beachten Sie dabei auch die Bedienungs- und Installationsanleitung der Armatur.

Druckloser Anschluss

- ▶ Montieren Sie die Armatur. Beachten Sie dabei auch die Bedienungs- und Installationsanleitung der Armatur.

11.3 Elektroanschluss herstellen



GEFAHR Stromschlag
Führen Sie alle elektrischen Anschluss- und Installationsarbeiten nach Vorschrift aus.



GEFAHR Stromschlag
Achten Sie darauf, dass das Gerät an den Schutzleiter angeschlossen ist.
Das Gerät muss über eine Trennstrecke von mindestens 3 mm allpolig vom Netzanschluss getrennt werden können.



GEFAHR Stromschlag
Die Geräte sind im Anlieferungszustand mit einer elektrischen Anschlussleitung ausgestattet (DHM 3 mit Stecker). Ein Anschluss an eine festverlegte elektrische Leitung ist möglich, wenn diese mindestens den Querschnitt der serienmäßigen Geräteanschlussleitung aufweist. Maximal ist ein Leitungsquerschnitt von 3 x 6 mm² möglich.



Sachschaden
Achten Sie beim Anschluss an eine Schutzkontakt-Steckdose (bei einer elektrischen Anschlussleitung mit Stecker) darauf, dass die Schutzkontakt-Steckdose nach der Installation des Gerätes frei zugänglich ist.



Sachschaden
Beachten Sie das Typenschild. Die angegebene Spannung muss mit der Netzspannung übereinstimmen.

- ▶ Schließen Sie die elektrische Anschlussleitung gemäß Elektroschaltplan an (siehe Kapitel „Technische Daten / Elektroschaltplan“).

12. Inbetriebnahme

12.1 Erstinbetriebnahme



- ▶ Befüllen Sie das Gerät durch mehrmalige Zapfungen an der Armatur, bis das Leitungsnetz und das Gerät luftfrei sind.
- ▶ Führen Sie eine Dichtheitskontrolle durch.
- ▶ Stecken Sie den Stecker der elektrischen Anschlussleitung, wenn vorhanden, in die Schutzkontakt-Steckdose oder schalten Sie die Sicherung ein.
- ▶ Prüfen Sie die Arbeitsweise des Gerätes.

12.2 Übergabe des Gerätes

- ▶ Erklären Sie dem Benutzer die Funktion des Gerätes und machen Sie ihn mit dem Gebrauch des Gerätes vertraut.
- ▶ Weisen Sie den Benutzer auf mögliche Gefahren hin, speziell die Verbrennungsgefahr.
- ▶ Übergeben Sie diese Anleitung.

12.3 Wiederinbetriebnahme



Sachschaden

Nach Unterbrechung der Wasserversorgung müssen Sie das Gerät mit folgenden Schritten wieder in Betrieb nehmen, damit das Blankdraht-Heizsystem nicht zerstört wird.

- ▶ Schalten Sie das Gerät allpolig spannungsfrei. Ziehen Sie dazu den Stecker der elektrischen Anschlussleitung, wenn vorhanden, oder schalten Sie die Sicherung aus.
- ▶ Siehe Kapitel „Erstinbetriebnahme“.

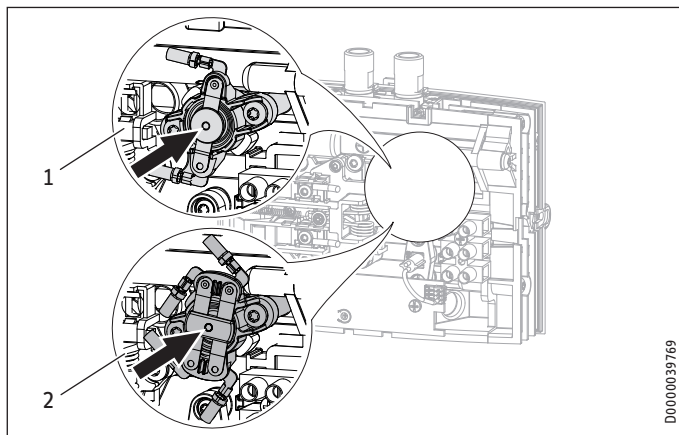
13. Außerbetriebnahme

- ▶ Trennen Sie das Gerät mit der Sicherung in der Hausinstallation von der Netzspannung oder ziehen Sie den Stecker der elektrischen Anschlussleitung.
- ▶ Entleeren Sie das Gerät (siehe Kapitel „Wartung“).

14. Störungsbehebung

Problem	Ursache	Behebung
Das Gerät schaltet trotz voll geöffnetem Warmwasserventil nicht ein.	Der Strahlregler in der Armatur ist verkalkt oder verschmutzt.	Reinigen und / oder entkalken Sie den Strahlregler oder erneuern Sie den <u>Spezial-Strahlregler</u> .
	Das Sieb in der Kaltwasserleitung ist verstopft.	Reinigen Sie das Sieb nach Absperren der Kaltwasser-Zulaufleitung.
	Das Heizsystem ist defekt.	Messen Sie den Widerstand des Heizsystems, ggf. tauschen Sie das Gerät aus.
	Der Sicherheitsdruckbegrenzer hat ausgelöst.	Beheben Sie die Fehlerursache. Schalten Sie das Gerät spannungsfrei und entlasten Sie die Wasserleitung. Aktivieren Sie den Sicherheitsdruckbegrenzer.

Sicherheitsdruckbegrenzer aktivieren



- 1 1-poliger Sicherheitsdruckbegrenzer DHM 4 / DHM 6
- 2 2-poliger Sicherheitsdruckbegrenzer DHM 3 / DHM 7

15. Wartung



GEFAHR Stromschlag
Trennen Sie bei allen Arbeiten das Gerät allpolig vom Netzanschluss.

15.1 Gerät entleeren



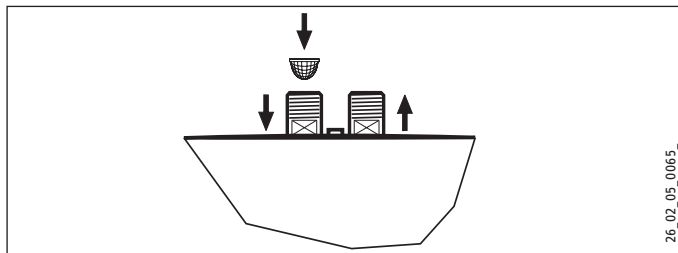
GEFAHR Verbrennung
Wenn Sie das Gerät entleeren, kann heißes Wasser austreten.

Wenn Sie das Gerät für Wartungsarbeiten oder bei Frostgefahr zum Schutz der gesamten Installation entleeren müssen, gehen Sie folgendermaßen vor:

- ▶ Schließen Sie das Absperrventil in der Kaltwasser-Zuleitung.
- ▶ Öffnen Sie das Entnahmevertil.
- ▶ Lösen Sie die Wasseranschlüsse vom Gerät.

15.2 Sieb reinigen

Das eingebaute Sieb können Sie nach der Demontage der Kaltwasser-Anschlussleitung reinigen.



15.3 Prüfungen nach VDE 0701/0702

Schutzleiterprüfung

- ▶ Prüfen Sie den Schutzleiter (in Deutschland z. B. DGUV A3) am Schutzleiterkontakt der elektrischen Anschlussleitung und am Anschlussstutzen des Gerätes.

Isolationswiderstand

- ▶ Sollte ein Gerät mit einer Nennheizleistung von $> 3,5$ kW den Isolationswiderstand von 300 k Ω nicht erreichen, empfehlen wir, die Isolationseigenschaften dieses Gerätes mittels der Differenzstrom-Messung des Schutzleiterstroms / Ableitstroms gemäß VDE 0701/0702 (Bild C.3b) durchzuführen.

15.4 Lagerung des Gerätes

- ▶ Lagern Sie ein demontiertes Gerät frostfrei, da sich Restwasser im Gerät befindet, das gefrieren und Schäden verursachen kann.

15.5 Elektrische Anschlussleitung beim DHM 6 austauschen

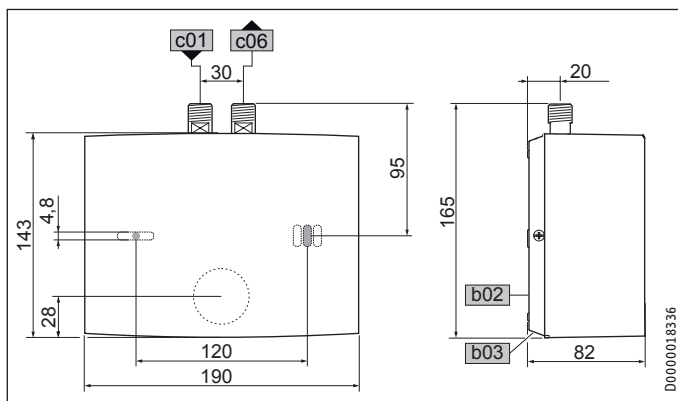
- ▶ Beim DHM 6 müssen Sie im Austauschfall eine 4 mm² elektrische Anschlussleitung verwenden.

INSTALLATION

Technische Daten

16. Technische Daten

16.1 Maße und Anschlüsse

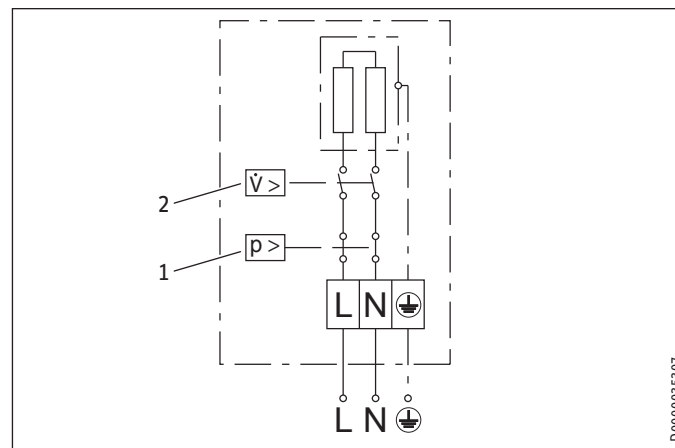


DHM

b02	Durchführung elektr. Leitungen I		
b03	Durchführung elektr. Leitungen II		
c01	Kaltwasser Zulauf	Außengewinde	G 3/8 A
c06	Warmwasser Auslauf	Außengewinde	G 3/8 A

16.2 Elektroschaltplan

16.2.1 DHM 3 1/N/PE ~ 200-240 V

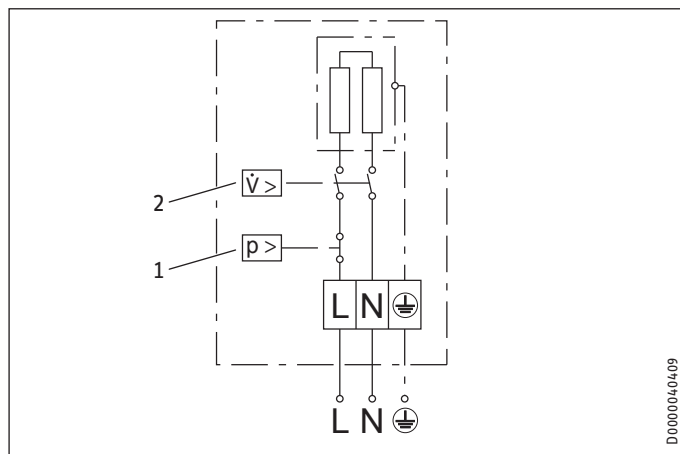


- 1 Sicherheitsdruckbegrenzer
- 2 Druckdifferenzschalter

INSTALLATION

Technische Daten

16.2.2 DHM 4 | DHM 6 1/N/PE ~ 200-240 V



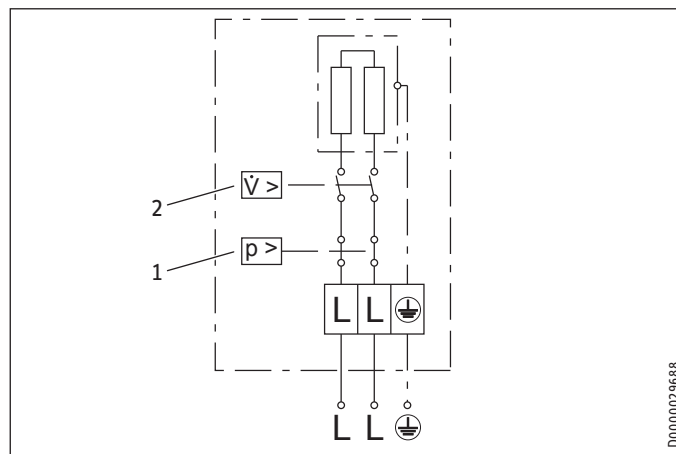
- 1 Sicherheitsdruckbegrenzer
- 2 Druckdifferenzschalter



Sachschaden

- ▶ Beim Festanschluss schließen Sie die elektrische Anschlussleitung gemäß der Klemmenbezeichnung der Buchsenklemme an.

16.2.3 DHM 7 2/PE ~ 380-415 V



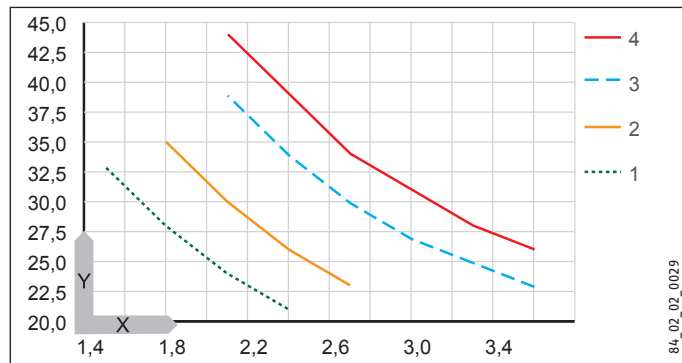
- 1 Sicherheitsdruckbegrenzer
- 2 Druckdifferenzschalter

INSTALLATION

Technische Daten

16.3 Temperaturerhöhung

Folgende Temperaturerhöhungen des Wassers ergeben sich bei einer Spannung von 230 V / 400 V:



X Volumenstrom in l/min
Y Temperaturerhöhung in K

- 1 3,5 kW - 230 V
- 2 4,4 kW - 230 V
- 3 5,7 kW - 230 V
- 4 6,5 kW - 400 V

Beispiel DHM 3 mit 3,5 kW

Volumenstrom	l/min	2,0
Temperaturerhöhung	K	25
Kaltwasser-Zulauftemperatur	°C	12
Maximale mögliche Auslauftemperatur	°C	37

16.4 Einsatzbereiche

Spezifischer elektrischer Widerstand und spezifische elektrische Leitfähigkeit, siehe „Datentabelle“

Normangabe bei 15 °C			20 °C			25 °C		
Spez. Widerstand	Spez. Leitfähigkeit $\sigma \leq$	$\rho \geq$	Spez. Widerstand	Spez. Leitfähigkeit $\sigma \leq$	$\rho \geq$	Spez. Widerstand	Spez. Leitfähigkeit $\sigma \leq$	$\rho \geq$
$\Omega \text{ cm}$	mS/m	$\mu\text{S/cm}$	$\Omega \text{ cm}$	mS/m	$\mu\text{S/cm}$	$\Omega \text{ cm}$	mS/m	$\mu\text{S/cm}$
1100	91	909	970	103	1031	895	112	1117

INSTALLATION

Technische Daten

16.5 Angaben zum Energieverbrauch

Produktdatenblatt: Konventionelle Warmwasserbereiter nach Verordnung (EU) Nr. 812/2013 | 814/2013 / (S.I. 2019 Nr. 539 / Programm 2)

		DHM 3	DHM 4	DHM 6	DHM 7
		220813	220814	185473	232789
Hersteller		STIEBEL ELTRON	STIEBEL ELTRON	STIEBEL ELTRON	STIEBEL ELTRON
Lastprofil		XXS	XXS	XXS	XS
Energieeffizienzklasse (A+ -> F)		A	A	A	A
Energetischer Wirkungsgrad	%	39	39	39	40
Jährlicher Stromverbrauch	kWh	478	478	478	467
Schalleistungspegel	dB(A)	15	15	15	15
Besondere Hinweise zur Effizienzmessung		keine	keine	keine	keine
Täglicher Stromverbrauch	kWh	2,200	2,200	2,200	2,130

DEUTSCH

INSTALLATION

Technische Daten

16.6 Datentabelle

		DHM 3				DHM 4				DHM 6				DHM 7		
		220813				220814				185473				232789		
Elektrische Daten																
Nennspannung	V	200	220	230	240	200	220	230	240	200	220	230	240	380	400	415
Nennleistung	kW	2,7	3,2	3,53	3,8	3,3	4,0	4,4	4,8	4,3	5,2	5,7	6,2	5,9	6,5	7,0
Nennstrom	A	13,3	14,5	15,2	15,8	16,7	18,2	19,1	20	21,6	23,6	24,7	25,8	15,5	16,3	16,9
Absicherung	A	16				20				25	25	25	32	16	20	20
Frequenz	Hz	50/60				50/60				50/60				50/60	50/60	50
Phasen		1/N/PE				1/N/PE				1/N/PE				2/PE		
Spezifischer Widerstand $\rho_{15} \geq$	Ω cm	1100				1100				1100				1100		
Spezifische Leitfähigkeit $\sigma_{15} \leq$	$\mu S/cm$	909				909				909				909		
Max. Netzimpedanz bei 50Hz	Ω									0,434	0,394	0,377	0,361			
Anschlüsse																
Wasseranschluss		G 3/8 A				G 3/8 A				G 3/8 A				G 3/8 A		
Einsatzgrenzen																
Max. zulässiger Druck	MPa	1				1				1				1		
Werte																
Max. zulässige Zulauftemperatur	$^{\circ}C$	35				35				35				35		
Ein	l/min	> 1,6				> 2,0				> 2,6				> 2,6		
Druckverlust bei Volumenstrom	MPa	0,05				0,06				0,08				0,08		
Volumenstrom für Druckverlust	l/min	1,6				2,0				2,6				2,6		
Volumenstrom-Begrenzung bei	l/min	2,2				2,8				4,3				4,3		
Warmwasserdarbietung	l/min	2,0				2,5				3,2				3,7		
$\Delta\theta$ bei Darbietung	K	25				25				25				25		
Hydraulische Daten																
Nenninhalt	l	0,1				0,1				0,1				0,1		

INSTALLATION

Technische Daten

		DHM 3	DHM 4	DHM 6	DHM 7
Ausführungen					
Montageart Untertisch		X	X	X	X
Bauart offen		X	X	X	X
Bauart geschlossen		X	X	X	X
Schutzklasse		1	1	1	1
Isolierblock		Kunststoff	Kunststoff	Kunststoff	Kunststoff
Heizsystem Wärmeerzeuger		Blankdraht	Blankdraht	Blankdraht	Blankdraht
Kappe und Rückwand		Kunststoff	Kunststoff	Kunststoff	Kunststoff
Farbe		weiß	weiß	weiß	weiß
Schutzart (IP)		IP25	IP25	IP25	IP25
Dimensionen					
Höhe	mm	143	143	143	143
Breite	mm	190	190	190	190
Tiefe	mm	82	82	82	82
Länge Anschlusskabel	mm	700	700	700	700
Gewichte					
Gewicht	kg	1,4	1,4	1,4	1,4



Hinweis

Das Gerät stimmt mit IEC 61000-3-12 überein.

Erreichbarkeit

Sollte einmal eine Störung an einem unserer Produkte auftreten, stehen wir Ihnen natürlich mit Rat und Tat zur Seite.

Rufen Sie uns an:
05531 702-111

oder schreiben Sie uns:

Stiebel Eltron GmbH & Co. KG
– Kundendienst –
Dr.-Stiebel-Str. 33, 37603 Holzminden
E-Mail: kundendienst@stiebel-eltron.de
Fax: 05531 702-95890

Weitere Anschriften sind auf der letzten Seite aufgeführt.

Unseren Kundendienst erreichen Sie telefonisch rund um die Uhr, auch an Samstagen und Sonntagen sowie an Feiertagen. Kundendienstesätze erfolgen während unserer Geschäftszeiten (von 7.15 bis 18.00 Uhr, freitags bis 17.00 Uhr). Als Sonderservice bieten wir Kundendienstesätze bis 21.30 Uhr. Für diesen Sonderservice sowie Kundendienstesätze an Wochenenden und Feiertagen werden höhere Preise berechnet.

Garantieerklärung und Garantiebedingungen

Diese Garantiebedingungen regeln zusätzliche Garantieleistungen von uns gegenüber dem Endkunden. Sie treten neben die gesetzlichen Gewährleistungsansprüche des Endkunden. Die gesetzlichen Gewährleistungsansprüche gegenüber den sonstigen Vertragspartnern des Endkunden sind durch unsere Garantie nicht berührt. Die Inanspruchnahme dieser gesetzlichen Gewährleistungsrechte ist unentgeltlich. Diese Rechte werden durch unsere Garantie nicht eingeschränkt.

Diese Garantiebedingungen gelten nur für solche Geräte, die vom Endkunden in der Bundesrepublik Deutschland als Neugeräte erworben werden. Ein Garantievertrag kommt nicht zustande, soweit der Endkunde ein gebrauchtes

Gerät oder ein neues Gerät seinerseits von einem anderen Endkunden erwirbt.

Auf Ersatzteile wird über die gesetzliche Gewährleistung hinaus keine Garantie gegeben.

Inhalt und Umfang der Garantie

Die Garantieleistung wird erbracht, wenn an unseren Geräten ein Herstellungs- und/oder Materialfehler innerhalb der Garantiedauer auftritt. Die Garantie umfasst jedoch keine Leistungen für solche Geräte, an denen Fehler, Schäden oder Mängel aufgrund von Verkalkung, chemischer oder elektrochemischer Einwirkung, fehlerhafter Aufstellung bzw. Installation sowie unsachgemäßer Einstellung, Einregulierung, Bedienung, Verwendung oder unsachgemäßem Betrieb auftreten. Ebenso ausgeschlossen sind Leistungen aufgrund mangelhafter oder unterlassener Wartung, Witterungseinflüssen oder sonstigen Naturerscheinungen.

Die Garantie erlischt, wenn am Gerät Reparaturen, Eingriffe oder Abänderungen durch nicht von uns autorisierte Personen vorgenommen wurden.

Der freie Zugang zu dem Gerät muss durch den Endkunden sichergestellt werden. Solange eine ausreichende Zugänglichkeit (Einhaltung der Mindestabstände gemäß Bedienungs- und Installationsanleitung) zu dem Gerät nicht gegeben ist, sind wir zur Erbringung der Garantieleistung nicht verpflichtet. Etwaige Mehrkosten, die durch den Gerätestandort oder eine schlechte Zugänglichkeit des Gerätes bedingt sind bzw. verursacht werden, sind von der Garantie nicht umfasst.

Unfrei eingesendete Geräte werden von uns nicht angenommen, es sei denn, wir haben der unfreien Einsendung ausdrücklich zugestimmt.

Die Garantieleistung umfasst die Prüfung, ob ein Garantieanspruch besteht. Im Garantiefall entscheiden allein wir, auf welche Art der Fehler behoben wird. Es steht uns frei, eine Reparatur des Gerätes ausführen zu lassen oder selbst auszuführen. Etwaige ausgewechselte Teile werden unser Eigentum.

Für die Dauer und Reichweite der Garantie übernehmen wir sämtliche Material- und Montagekosten; bei steckerfertigen Geräten behalten wir uns jedoch vor, stattdessen auf unsere Kosten ein Ersatzgerät zu versenden.

Soweit der Kunde wegen des Garantiefalles aufgrund gesetzlicher Gewährleistungsansprüche gegen andere Vertragspartner Leistungen erhalten hat, entfällt eine Leistungspflicht von uns.

Soweit eine Garantieleistung erbracht wird, übernehmen wir keine Haftung für die Beschädigung eines Gerätes durch Diebstahl, Feuer, höhere Gewalt oder ähnliche Ursachen.

Über die vorstehend zugesagten Garantieleistungen hinausgehend kann der Endkunde nach dieser Garantie keine Ansprüche wegen mittelbarer Schäden oder Folgeschäden, die durch das Gerät verursacht werden, insbesondere auf Ersatz außerhalb des Gerätes entstandener Schäden, geltend machen. Gesetzliche Ansprüche des Kunden uns gegenüber oder gegenüber Dritten bleiben unberührt. Diese Rechte werden durch unsere Garantie nicht eingeschränkt. Die Inanspruchnahme solcher gesetzlichen Rechte ist unentgeltlich.

Garantiedauer

Für im privaten Haushalt eingesetzte Geräte beträgt die Garantiedauer 24 Monate; im Übrigen (zum Beispiel bei einem Einsatz der Geräte in Gewerbe-, Handwerks- oder Industriebetrieben) beträgt die Garantiedauer 12 Monate.

Die Garantiedauer beginnt für jedes Gerät mit der Übergabe des Gerätes an den Kunden, der das Gerät zum ersten Mal einsetzt.

Garantieleistungen führen nicht zu einer Verlängerung der Garantiedauer. Durch die erbrachte Garantieleistung wird keine neue Garantiedauer in Gang gesetzt. Dies gilt für alle erbrachten Garantieleistungen, insbesondere für etwaig eingebaute Ersatzteile oder für die Ersatzlieferung eines neuen Gerätes.

Inanspruchnahme der Garantie

Garantieansprüche sind vor Ablauf der Garantiedauer, innerhalb von zwei Wochen, nachdem der Mangel erkannt wurde, bei uns anzumelden. Dabei

müssen Angaben zum Fehler, zum Gerät und zum Zeitpunkt der Feststellung gemacht werden. Als Garantienachweis ist die Rechnung oder ein sonstiger datierter Kaufnachweis beizufügen. Fehlen die vorgenannten Angaben oder Unterlagen, besteht kein Garantieanspruch.

Garantie für in Deutschland erworbene, jedoch außerhalb Deutschlands eingesetzte Geräte

Wir sind nicht verpflichtet, Garantieleistungen außerhalb der Bundesrepublik Deutschland zu erbringen. Bei Störungen eines im Ausland eingesetzten Gerätes ist dieses gegebenenfalls auf Gefahr und Kosten des Kunden an den Kundendienst in Deutschland zu senden. Die Rücksendung erfolgt ebenfalls auf Gefahr und Kosten des Kunden. Etwaige gesetzliche Ansprüche des Kunden uns gegenüber oder gegenüber Dritten bleiben auch in diesem Fall unberührt. Solche gesetzlichen Rechte werden durch unsere Garantie nicht eingeschränkt. Die Inanspruchnahme dieser gesetzlichen Rechte ist unentgeltlich.

Außerhalb Deutschlands erworbene Geräte

Für außerhalb Deutschlands erworbene Geräte gilt diese Garantie nicht. Es gelten die jeweiligen gesetzlichen Vorschriften und gegebenenfalls die Lieferbedingungen der Ländergesellschaft bzw. des Importeurs.

Garantiegeber

Stiebel Eltron GmbH & Co. KG
Dr.-Stiebel-Str. 33, 37603 Holzminde



- ▶ Wenn auf dem Gerät eine durchgestrichene Mülltonne abgebildet ist, bringen Sie das Gerät zur Wiederverwendung und Verwertung zu den kommunalen Sammelstellen oder Rücknahmestellen des Handels.



Dieses Dokument besteht aus recyclebarem Papier.

- ▶ Entsorgen Sie das Dokument nach dem Lebenszyklus des Gerätes gemäß den nationalen Vorschriften.

Entsorgung innerhalb Deutschlands

- ▶ Überlassen Sie die Transportverpackung dem beim Fachhandwerk bzw. Fachhandel von uns eingerichteten Rücknahme- und Entsorgungssystem.
- ▶ Entsorgen Sie Verkaufsverpackungen über eines der Dualen Systeme (z. B. die kommunale Sammlung „gelbe Säcke“ / „gelbe Tonne“) in Deutschland.
- ▶ Geräte aus privaten Haushalten, die unter das Elektro- und Elektronikgerätegesetz (ElektroG) fallen, können Sie kostenlos bei kommunalen Sammelstellen oder Rücknahmestellen des Handels abgeben.
- ▶ Geben Sie Batterien an den Handel oder an von öffentlich-rechtlichen Entsorgungsträgern eingerichteten Rückgabestellen (z. B. Schadstoffmobile und Recyclinghöfe) zurück.

Entsorgung außerhalb Deutschlands

- ▶ Entsorgen Sie die Geräte und Materialien nach den örtlich geltenden Vorschriften und Gesetzen.

SPECIAL INFORMATION

OPERATION

1.	General information _____	29
2.	Safety _____	30
3.	Appliance description _____	31
4.	Settings _____	31
5.	Cleaning, care and maintenance _____	32
6.	Troubleshooting _____	32

INSTALLATION

7.	Safety _____	33
8.	Appliance description _____	34
9.	Preparations _____	34
10.	Installation _____	35
11.	Commissioning _____	38
12.	Shutting down _____	39
13.	Troubleshooting _____	39
14.	Maintenance _____	40
15.	Specification _____	41

GUARANTEE

ENVIRONMENT AND RECYCLING

SPECIAL INFORMATION

- The appliance may be used by children aged 3 and up and persons with reduced physical, sensory or mental capabilities or a lack of experience and know-how, provided that they are supervised or they have been instructed on how to use the appliance safely and have understood the resulting risks. Children must never play with the appliance. Children must never clean the appliance or perform user maintenance unless they are supervised.
- During operation, the tap can reach temperatures in excess of 50 °C. There is a risk of scalding at outlet temperatures in excess of 43 °C.
- The appliance is not suitable for supplying a shower (shower operation).

SPECIAL INFORMATION

- Ensure the appliance can be separated from the power supply by an isolator that disconnects all poles with at least 3 mm contact separation.
- The specified voltage must match the mains voltage.
- Connect the appliance permanently to fixed wiring, exception DHM 3.
- The appliance must be connected to the earth conductor.
- In the case of damage, the power cable must only be replaced by a qualified contractor authorised by the manufacturer using the original spare part.
- Secure the appliance as described in chapter "Installation / Installation".
- Observe the maximum permissible pressure (see chapter "Specification / Data table").
- The specific water resistivity of the mains water supply must not be undershot (see chapter "Installation / Specification / Data table").
- Drain the appliance as described in chapter "Installation / Maintenance / Draining the appliance".

OPERATION

1. General information

The chapters "Special information" and "Operation" are intended for both users and qualified contractors.

The chapter "Installation" is intended for qualified contractors.



Note

Read these instructions carefully before using the appliance and retain them for future reference.

Pass on the instructions to a new user if required.

1.1 Safety instructions

1.1.1 Structure of safety instructions






KEYWORD Type of risk

Here, possible consequences are listed that may result from failure to observe the safety instructions.

► Steps to prevent the risk are listed.

1.1.2 Symbols, type of risk

Symbol	Type of risk
	Injury
	Electrocution
	Burns (burns, scalding)

1.1.3 Keywords

KEYWORD	Meaning
DANGER	Failure to observe this information will result in serious injury or death.
WARNING	Failure to observe this information may result in serious injury or death.
CAUTION	Failure to observe this information may result in non-serious or minor injury.

OPERATION

Safety

1.2 Other symbols in this documentation



Note

General information is identified by the symbol shown on the left.

► Read these texts carefully.

Symbol	Meaning
	Material losses (appliance damage, consequential losses and environmental pollution)
	Appliance disposal

► This symbol indicates that you have to do something. The action you need to take is described step by step.

1.3 Units of measurement



Note

Unless specified otherwise, all dimensions are given in mm.

2. Safety

2.1 Intended use

This appliance is designed to heat DHW. The appliance is designed for one hand washbasin.

This appliance is intended for domestic use. It can be used safely by untrained persons. The appliance can also be used in a non-domestic environment, e.g. in a small business, as long as it is used in the same way.

Any other use beyond that described shall be deemed inappropriate. Observation of these instructions and of instructions for any accessories used is also part of the correct use of this appliance.

2.2 General safety instructions



DANGER Scalding

During operation, the tap can reach temperatures in excess of 50 °C.

There is a risk of scalding at outlet temperatures in excess of 43 °C.

**WARNING Injury**

The appliance may be used by children aged 3 and up and persons with reduced physical, sensory or mental capabilities or a lack of experience and know-how, provided that they are supervised or they have been instructed on how to use the appliance safely and have understood the resulting risks. Children must never play with the appliance. Children must never clean the appliance or perform user maintenance unless they are supervised.

**DANGER Electrocutation**

Any damaged power cables must be replaced by a qualified electrician. This prevents potential hazards from arising.

**Material losses**

Protect the appliance and tap against frost.

**Material losses**

Only use the special aerator provided. Prevent scale build-up at the tap outlets (see chapter "Cleaning, care and maintenance").

2.3 Test symbols

See type plate on the appliance.

3. Appliance description

The hydraulically controlled mini instantaneous water heater heats the water directly at the draw-off point. The heating system starts automatically when the tap is opened. The short pipe runs ensure that energy and water losses are minimal.

The DHW output depends on the cold water temperature, the heating output and the flow rate.

The bare wire heating system is suitable for hard and soft water areas. This heating system has a low susceptibility to scale build-up. The heating system ensures quick and efficient DHW provision at the hand washbasin.

Fitting the special aerator supplied provides an optimum water jet.

4. Settings

The appliance heating system switches on automatically as soon as you open the DHW valve at the tap or activate the sensor of a sensor tap. The water is heated. The water temperature can be adjusted at the tap:

For the start volume, see chapter "Specification / Data table / On".

OPERATION

Cleaning, care and maintenance

Increasing the temperature

- ▶ Reduce the flow rate at the tap.

Reducing the temperature

- ▶ Open the tap further or add more cold water.

Following an interruption of the water supply

See chapter "Commissioning / Recommissioning".

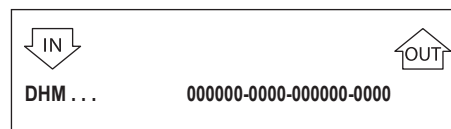
5. Cleaning, care and maintenance

- ▶ Never use abrasive or corrosive cleaning agents. A damp cloth is sufficient for cleaning the appliance.
- ▶ Check the taps/valves regularly. Limescale deposits at the spouts can be removed using commercially available descaling agents.
- ▶ Have the electrical safety of the appliance regularly checked by an electrician.
- ▶ Regularly descale or replace the special aerator (see chapter "Appliance description / Accessories").

6. Troubleshooting

Problem	Cause	Remedy
The appliance will not start despite the DHW valve being fully open.	No power to the appliance.	Check the fuses/MCBs in your fuse box.
	The aerator in the tap is scaled up or dirty.	Clean and/or descale the aerator or replace the special aerator.
	The water supply has been interrupted.	Vent the appliance and the cold water inlet line (see chapter "Commissioning / Recommissioning").

If you cannot remedy the fault, notify your qualified contractor. To facilitate and speed up your request, provide the serial number from the type plate (000000-0000-000000-0000).



INSTALLATION

7. Safety

Only a qualified contractor should carry out installation, commissioning, maintenance and repair of the appliance.

7.1 General safety instructions

We guarantee trouble-free function and operational reliability only if original accessories and spare parts intended for the appliance are used.



Material losses

Observe the maximum inlet temperature. Higher temperatures may damage the appliance. You can limit the maximum inlet temperature by installing a central thermostatic valve.

7.2 Instructions, standards and regulations



Note

Observe all applicable national and regional regulations and instructions.

The specific electrical resistance of the water must not fall below that stated on the type plate. In a linked water network, factor in the lowest electrical resistance of the water (see chapter "Specification / Data table"). Your water supply utility will advise you of the specific electrical water resistance or conductivity.

8. Appliance description

8.1 Standard delivery

The following are delivered with the appliance:

- Sieve inside the cold water inlet
- Special aerator
- Connection hose 3/8, 500 mm long, with gaskets*
- Tee 3/8*

*for the connection as pressure-tested appliance

8.2 Accessories

Special aerator

- for DHM 3 and DHM 4
- for DHM 6 and DHM 7



Note

Fitting the special aerator supplied provides an optimum water jet.

Pressure-tested tap

- WSH 10 | WSH 20 - Sensor tap for washbasins

Non-pressurised taps

- WSN 10 | WSN 20 - Sensor tap for washbasins
- MAZ - Twin lever basin tap
- MAE-W - Mono lever basin tap

9. Preparations

- ▶ Flush the water line thoroughly.

Water installation

A safety valve is not required.

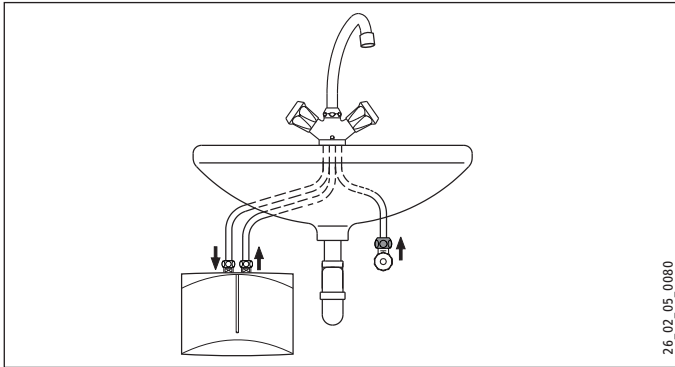
Taps

- ▶ Use suitable taps (see chapter "Appliance description / Accessories").

INSTALLATION

Installation

Undersink installation, non-pressurised, with non-pressurised tap



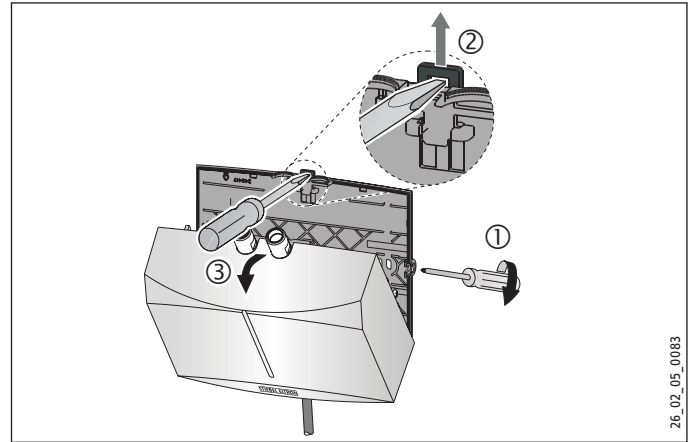
10.2.1 Appliance installation



Note

The wall must have a sufficient load-bearing capacity.

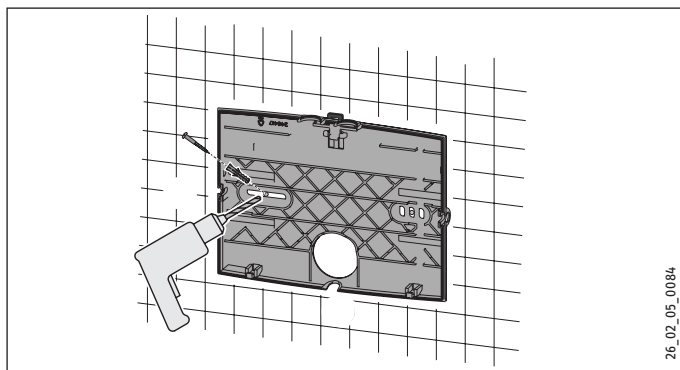
- ▶ Mount the appliance on the wall.



- ▶ Undo the cover fixing screws by two turns.
- ▶ Undo the snap fastener using a screwdriver.
- ▶ Remove the appliance cover with the heater towards the front.
- ▶ Using pliers, break out the knock-out for the power cable in the appliance cover. Correct the contours with a file if necessary.

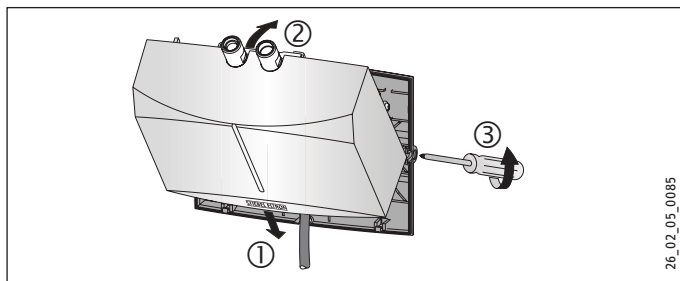
INSTALLATION

Installation



26_02_05_0084

- ▶ Use the appliance back panel as a drilling template.
- ▶ Secure the appliance back panel to the wall with suitable rawl plugs and screws.



26_02_05_0085

- ▶ Route the power cable through the cable entry in the back panel.

- ▶ Hook in the appliance cover with the heater at the bottom.
- ▶ Click the heater into place using the snap fastener.
- ▶ Secure the appliance cover with the cover fixing screws.

10.2.2 Tap installation



Material losses

- ▶ When making the connections, counter the torque on the appliance using a size 14 spanner.

Pressurised connection

- ▶ Fit the 3/8 connection hose provided and the 3/8 tee.
- ▶ Install the tap. For this, also observe the tap operating and installation instructions.

Non-pressurised connection

- ▶ Install the tap. For this, also observe the tap operating and installation instructions.

INSTALLATION

Commissioning

10.3 Connecting the power supply



DANGER Electrocutation

Carry out all electrical connection and installation work in accordance with regulations.



DANGER Electrocutation

Ensure that the appliance is earthed.

Ensure the appliance can be separated from the power supply by an isolator that disconnects all poles with at least 3 mm contact separation.



DANGER Electrocutation

The appliances are delivered with a power cable (DHM 3 with plug).

Connection to a permanent power supply is possible, provided the fixed cable has a cross-section that is at least equal to that of the standard power cable of the appliance. A maximum cross-section of 3 x 6 mm² may be used.



Material losses

When making the connection to a standard safety socket (in the case of a power cable with plug), ensure that the socket is freely accessible after the appliance has been installed.



Material losses

Take note of the type plate. The specified voltage must match the mains voltage.

- ▶ Connect the power cable as shown in the wiring diagram (see chapter "Specification / Wiring diagram").

11. Commissioning

11.1 Initial start-up



- ▶ Fill the appliance by running the tap several times until the pipework and appliance are free of air.
- ▶ Carry out a tightness check.
- ▶ Insert the power cable plug, if present, into the standard safety socket or set the fuse/MCB.
- ▶ Check the function of the appliance.

INSTALLATION

Shutting down

11.2 Appliance handover

- ▶ Explain the appliance function to users and familiarise them with its operation.
- ▶ Make users aware of potential dangers, especially the risk of scalding.
- ▶ Hand over these instructions.

11.3 Recommissioning



Material losses

Following an interruption of the water supply, recommission the appliance by carrying out the following steps, in order to prevent irreparable damage to the bare wire heating system.

- ▶ Isolate the appliance from the power supply. Pull the power cable plug, if present, from the socket, or remove the fuse/reset the MCB.
- ▶ See chapter "Initial start-up".

12. Shutting down

- ▶ Isolate the appliance from the power supply by means of the fuse/MCB in your fuse box or by pulling the power cable plug from the socket.
- ▶ Drain the appliance (see chapter "Maintenance").

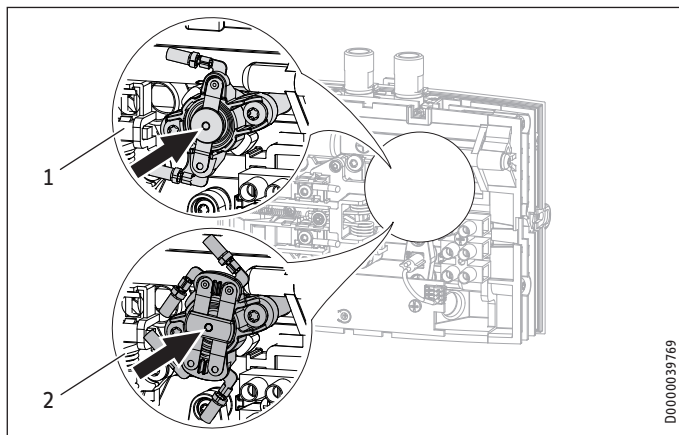
13. Troubleshooting

Problem	Cause	Remedy
The appliance will not start despite the DHW valve being fully open.	The aerator in the tap is scaled up or dirty.	Clean and/or descale the aerator or replace the special aerator.
	The sieve in the cold water line is blocked.	Clean the sieve after shutting off the cold water inlet line.
	The heater is faulty.	Check the resistance of the heating system and replace the appliance if required.
	The safety pressure limiter has responded.	Remedy the cause of the fault. Isolate the appliance from the power supply and depressurise the water line. Activate the safety pressure limiter.

INSTALLATION

Maintenance

Activating the safety pressure limiter



D0000039769

- 1 1-pole safety pressure limiter DHM 4 / DHM 6
- 2 2-pole safety pressure limiter DHM 3 / DHM 7

14. Maintenance



DANGER Electrocution

Before any work on the appliance, disconnect all poles from the power supply.

14.1 Draining the appliance



DANGER Scalding

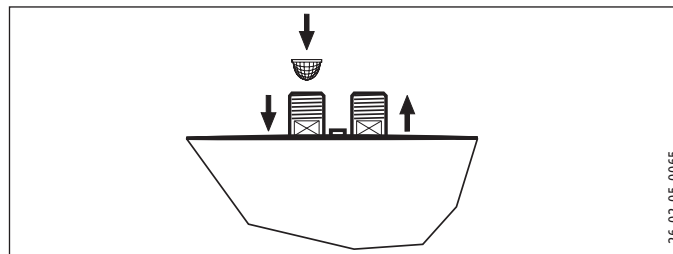
Hot water may escape when you drain the appliance.

If the appliance needs to be drained for maintenance or to protect the whole installation when there is a risk of frost, proceed as follows:

- ▶ Close the shut-off valve in the cold water inlet line.
- ▶ Open the draw-off valve.
- ▶ Undo the water connections on the appliance.

14.2 Cleaning the strainer

You can clean the fitted strainer after removing the cold water supply pipe.



26_02_05_0065_

INSTALLATION Specification

14.3 Checking the earth conductor

- ▶ Check the earth conductor (in Germany e.g. DGUV A3) on the earth conductor contact of the power cable and on the appliance connector.

14.4 Tests in accordance with VDE 0701/0702

Earth conductor check

- ▶ Check the earth conductor (in Germany e.g. BGV A3) on the earth conductor contact of the power cable and on the appliance connector.

Insulation resistance

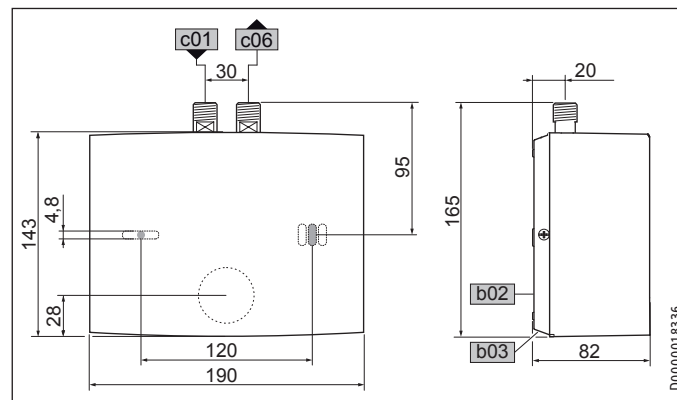
- ▶ If an appliance with a rated heating output of > 3.5 kW does not achieve an insulation resistance of 300 kΩ, we recommend that the insulating properties of the appliance are checked by conducting a differential current test of the earth conductor current / leakage current to VDE 0701/0702 (Fig. C.3b).

14.5 Replacing the power cable for the DHM 6

- ▶ If replacing the cable for the DHM 6, use a power cable with 4 mm² cross-section

15. Specification

15.1 Dimensions and connections

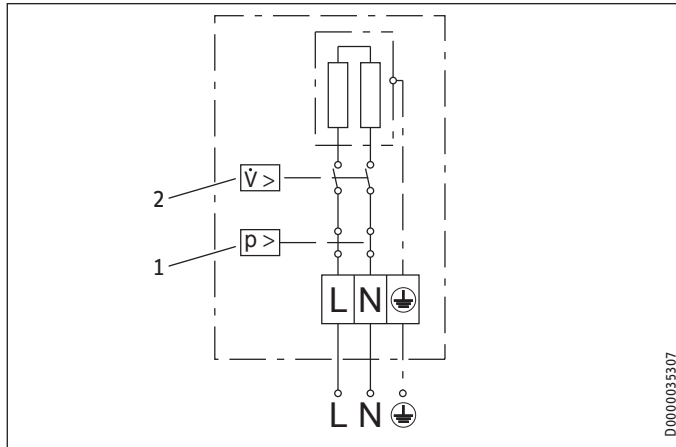


			DHM
b02	Entry electrical cables I		
b03	Entry electrical cables II		
c01	Cold water inlet	Male thread	G 3/8 A
c06	DHW outlet	Male thread	G 3/8 A

INSTALLATION Specification

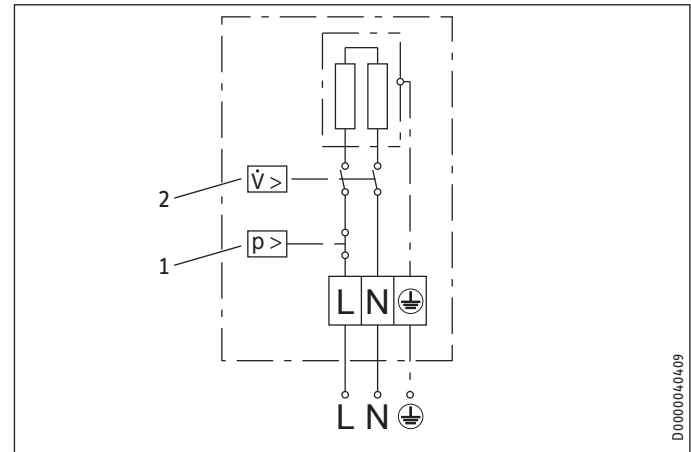
15.2 Wiring diagram

15.2.1 DHM 3 1/N/PE ~ 200-240 V



- 1 Safety pressure limiter
- 2 Pressure differential switch

15.2.2 DHM 4 | DHM 6 1/N/PE ~ 200-240 V



- 1 Safety pressure limiter
- 2 Pressure differential switch

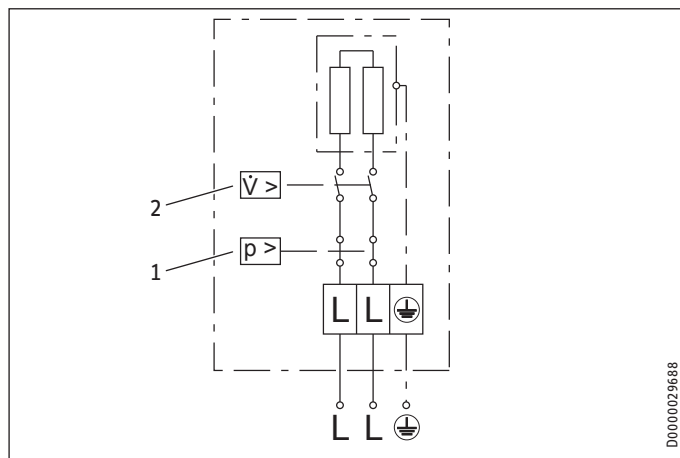


Material losses

- In the case of a permanent power supply, connect the power cable according to the designations on the socket terminals.

INSTALLATION Specification

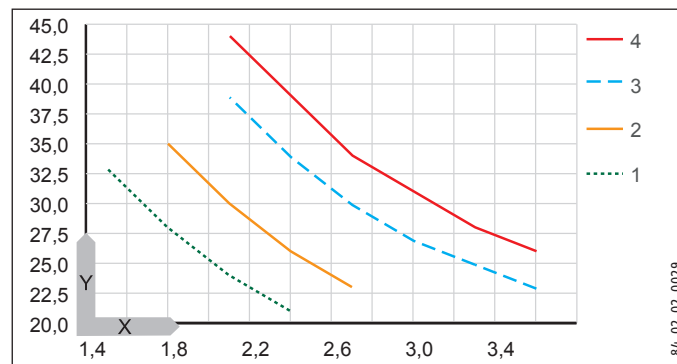
15.2.3 DHM 7 2/PE ~ 380-415 V



- 1 Safety pressure limiter
- 2 Pressure differential switch

15.3 Increasing the temperature

At 230 V / 400 V, the following water temperature increases occur:



X Flow rate in l/min

Y Temperature increase in K

- 1 3.5 kW - 230 V
- 2 4.4 kW - 230 V
- 3 5.7 kW - 230 V
- 4 6.5 kW - 400 V

Example DHM 3 with 3.5 kW

Flow rate	l/min	2.0
Increasing the temperature	K	25
Cold water supply temperature	°C	12
Maximum possible outlet temperature	°C	37

INSTALLATION Specification

15.4 Application areas

For the specific electrical resistance and specific electrical conductivity, see "Data table"

Standard specification at 15 °C			20 °C			25 °C		
Spec. resist- ance $\rho \geq$	Spec. conductiv- ity $\sigma \leq$		Spec. resist- ance $\rho \geq$	Spec. conductiv- ity $\sigma \leq$		Spec. resist- ance $\rho \geq$	Spec. conductiv- ity $\sigma \leq$	
$\Omega \text{ cm}$	mS/m	$\mu\text{S/cm}$	$\Omega \text{ cm}$	mS/m	$\mu\text{S/cm}$	$\Omega \text{ cm}$	mS/m	$\mu\text{S/cm}$
1100	91	909	970	103	1031	895	112	1117

15.5 Energy consumption data

Product datasheet: Conventional water heaters to regulation (EU) no. 812/2013 and 814/2013 / (S.I. 2019 No. 539 / Schedule 2)

		DHM 3	DHM 4	DHM 6	DHM 7
		220813	220814	185473	232789
Manufacturer		STIEBEL ELTRON	STIEBEL ELTRON	STIEBEL ELTRON	STIEBEL ELTRON
Load profile		XXS	XXS	XXS	XS
Energy efficiency class (A+ -> F)		A	A	A	A
Energy conversion efficiency	%	39	39	39	40
Annual power consumption	kWh	478	478	478	467
Sound power level	dB(A)	15	15	15	15
Special information on measuring efficiency		None	None	None	None
Daily power consumption	kWh	2.200	2.200	2.200	2.130

INSTALLATION Specification

15.6 Data table

		DHM 3				DHM 4				DHM 6				DHM 7		
		220813				220814				185473				232789		
Electrical details																
Rated voltage	V	200	220	230	240	200	220	230	240	200	220	230	240	380	400	415
Rated output	kW	2.7	3.2	3.53	3.8	3.3	4.0	4.4	4.8	4.3	5.2	5.7	6.2	5.9	6.5	7.0
Rated current	A	13.3	14.5	15.2	15.8	16.7	18.2	19.1	20	21.6	23.6	24.7	25.8	15.5	16.3	16.9
Fuse	A	16				20				25	25	25	32	16	20	20
Frequency	Hz	50/60				50/60				50/60				50/60	50/60	50
Phases		1/N/PE				1/N/PE				1/N/PE				2/PE		
Specific resistance $\rho_{15} \geq$	Ω cm	1100				1100				1100				1100		
Specific conductivity $\sigma_{15} \leq$	$\mu\text{S/cm}$	909				909				909				909		
Max. mains impedance at 50 Hz	Ω									0.434	0.394	0.377	0.361			
Connections																
Water connection		G 3/8 A				G 3/8 A				G 3/8 A				G 3/8 A		
Application limits																
Max. permissible pressure	MPa	1				1				1				1		
Values																
Max. permissible inlet temperature	$^{\circ}\text{C}$	35				35				35				35		
ON	l/min	> 1.6				> 2.0				> 2.6				> 2.6		
Pressure drop at flow rate	MPa	0.05				0.06				0.08				0.08		
Flow rate for pressure drop	l/min	1.6				2.0				2.6				2.6		
Flow rate limit at	l/min	2.2				2.8				4.3				4.3		
DHW delivery	l/min	2.0				2.5				3.2				3.7		
$\Delta\theta$ at DHW delivery	K	25				25				25				25		
Hydraulic data																
Rated capacity	l	0.1				0.1				0.1				0.1		

INSTALLATION Specification

Versions		DHM 3	DHM 4	DHM 6	DHM 7
Undersink installation		X	X	X	X
Open vented type		X	X	X	X
Sealed unvented type		X	X	X	X
Protection class		1	1	1	1
Insulation block		Plastic	Plastic	Plastic	Plastic
Heating system heat generator		Bare wire	Bare wire	Bare wire	Bare wire
Cap and back panel		Plastic	Plastic	Plastic	Plastic
Colour		white	white	white	white
IP-Rating		IP25	IP25	IP25	IP25
Dimensions					
Height	mm	143	143	143	143
Width	mm	190	190	190	190
Depth	mm	82	82	82	82
Length of connecting cable	mm	700	700	700	700
Weights					
Weight	kg	1.4	1.4	1.4	1.4



Note

The appliance conforms to IEC 61000-3-12.

Guarantee

The guarantee conditions of our German companies do not apply to appliances acquired outside of Germany. In countries where our subsidiaries sell our products a guarantee can only be issued by those subsidiaries. Such guarantee is only granted if the subsidiary has issued its own terms of guarantee. No other guarantee will be granted.

We shall not provide any guarantee for appliances acquired in countries where we have no subsidiary to sell our products. This will not affect warranties issued by any importers.

Environment and recycling

- ▶ Dispose of the appliances and materials after use in accordance with national regulations.



- ▶ If a crossed-out waste bin is pictured on the appliance, take the appliance to your local waste and recycling centre or nearest retail take-back point for reuse and recycling.



This document is made of recyclable paper.

- ▶ Dispose of the document at the end of the appliance's life cycle in accordance with national regulations.

REMARQUES PARTICULIÈRES

UTILISATION

1.	Remarques générales _____	50
2.	Sécurité _____	51
3.	Description de l'appareil _____	52
4.	Réglages _____	52
5.	Nettoyage, entretien et maintenance _____	53
6.	Aide au dépannage _____	53

INSTALLATION

7.	Sécurité _____	54
8.	Description de l'appareil _____	55
9.	Travaux préparatoires _____	55
10.	Installation _____	56
11.	Mise en service _____	59
12.	Mise hors service _____	60
13.	Aide au dépannage _____	60
14.	Maintenance _____	61
15.	Données techniques _____	62

GARANTIE

ENVIRONNEMENT ET RECYCLAGE

REMARQUES PARTICULIÈRES

- L'appareil peut être utilisé par des enfants de 3 ans et plus ainsi que par des personnes aux facultés physiques, sensorielles ou mentales réduites ou par des personnes sans expérience lorsqu'ils sont sous surveillance ou qu'ils ont été formés à l'utilisation en toute sécurité de l'appareil et qu'ils ont compris les dangers encourus. Ne laissez pas des enfants jouer avec l'appareil. Ni le nettoyage ni la maintenance relevant de l'utilisateur ne doivent être effectués par des enfants sans surveillance.
- La température de la robinetterie peut dépasser 50 °C en service. Il y a risque de brûlure lorsque la température d'écoulement de l'eau est supérieure à 43 °C.
- Cet appareil ne convient pas pour alimenter une douche (en mode douche).

REMARQUES PARTICULIÈRES

- L'appareil doit pouvoir être déconnecté du secteur par un dispositif de coupure omnipolaire ayant une ouverture minimale des contacts de 3 mm.
- La tension indiquée doit correspondre à la tension du secteur.
- L'appareil doit être raccordé en permanence à un câblage fixe, exception DHM 3.
- L'appareil doit être raccordé au conducteur de mise à la terre.
- En cas d'endommagement ou de remplacement, le câble de raccordement électrique ne doit être remplacé que par un installateur habilité par le fabricant et par une pièce de rechange d'origine.
- Fixez l'appareil comme décrit au chapitre « Installation / Montage ».
- Veuillez respecter la pression maximale autorisée (voir le chapitre « Données techniques / Tableau de données »).
- La résistance hydraulique spécifique du réseau de distribution d'eau doit être atteinte (voir le chapitre « Installation / Données techniques / Tableau de données »).
- Vidangez l'appareil comme indiqué au chapitre « Installation / Maintenance / Vidange de l'appareil ».

UTILISATION

1. Remarques générales

Les chapitres « Remarques particulières » et « Utilisation » s'adressent aux utilisateurs de l'appareil et aux installateurs.

Le chapitre « Installation » s'adresse aux installateurs.



Remarque

Veuillez lire attentivement cette notice avant utilisation et conservez-la soigneusement.

Remettez cette notice au nouvel utilisateur le cas échéant.

1.1 Consignes de sécurité

1.1.1 Structure des consignes de sécurité



MENTION D'AVERTISSEMENT Nature du danger
Sont indiqués ici les risques éventuellement encourus en cas de non-respect de la consigne de sécurité.

► Indique les mesures permettant de prévenir le danger.

1.1.2 Symboles, nature du danger

Symbole	Nature du danger
	Blessure
	Électrocution
	Brûlure (brûlure, ébouillement)

1.1.3 Mentions d'avertissement

MENTION D'AVERTISSEMENT	Signification
DANGER	Caractérise des remarques dont le non-respect entraîne de graves lésions, voire la mort.
AVERTISSEMENT	Caractérise des remarques dont le non-respect peut entraîner de graves lésions, voire la mort.
ATTENTION	Caractérise des remarques dont le non-respect peut entraîner des lésions légères ou moyennement graves.

1.2 Autres repérages utilisés dans cette documentation



Remarque

Le symbole ci-contre caractérise des remarques générales.

- Lisez attentivement les remarques.

Symbole

Signification



Dommages matériels (dommages causés à l'appareil, dommages indirects et pollution de l'environnement)



Recyclage de l'appareil

- Ce symbole signale une action à entreprendre. Les actions nécessaires sont décrites pas à pas.

1.3 Unités de mesure



Remarque

Sauf indication contraire, l'unité de mesure utilisée est le millimètre.

2. Sécurité

2.1 Utilisation conforme

Cet appareil sert à chauffer de l'eau sanitaire ou à élever la température d'une eau préchauffée. Il est destiné à un lave-main.

L'appareil est destiné à une utilisation domestique. Il peut être utilisé sans risques par des personnes qui ne disposent pas de connaissances techniques particulières. L'appareil peut également être utilisé dans un environnement non domestique, p. ex. dans de petites entreprises, à condition que son utilisation soit identique.

Tout autre emploi est considéré comme non-conforme. Une utilisation conforme de l'appareil implique le respect de cette notice et de celles relatives aux accessoires utilisés.

2.2 Consignes de sécurité générales



DANGER Brûlure

La température de la robinetterie peut dépasser 50 °C en service.

Il y a risque de brûlure lorsque la température d'écoulement de l'eau est supérieure à 43 °C.

Description de l'appareil



AVERTISSEMENT Blessure

L'appareil peut être utilisé par des enfants de 3 ans et plus ainsi que par des personnes aux facultés physiques, sensorielles ou mentales réduites ou par des personnes sans expérience lorsqu'ils sont sous surveillance ou qu'ils ont été formés à l'utilisation en toute sécurité de l'appareil et qu'ils ont compris les dangers encourus. Ne laissez pas des enfants jouer avec l'appareil. Ni le nettoyage ni la maintenance relevant de l'utilisateur ne doivent être effectués par des enfants sans surveillance.



DANGER Risque d'électrocution

Faites remplacer immédiatement tout câble de raccordement électrique endommagé ou défectueux par un installateur. Cette précaution écarte tout risque potentiel.



Dommages matériels

Protégez l'appareil et la robinetterie du gel.



Dommages matériels

Utilisez uniquement le régulateur de jet spécial fourni. Prévenez la formation du tartre sur les becs de robinetteries (voir le chapitre « Nettoyage, entretien et maintenance »).

2.3 Label de conformité

Voir la plaque signalétique sur l'appareil.

3. Description de l'appareil

Le mini chauffe-eau instantané à gestion hydraulique chauffe l'eau directement au niveau du point de soutirage. Lors de l'ouverture de la robinetterie, la puissance de chauffe s'active automatiquement. Grâce aux conduites courtes, les pertes d'énergie et d'eau sont réduites.

La capacité en eau chaude sanitaire dépend de la température d'eau froide, de la puissance chauffage et du débit.

Le système de chauffe à fil nu convient à l'eau calcaire et non calcaire. Le système de chauffe est très résistant à l'entartrage. Le système de chauffe assure la fourniture rapide et efficace en eau au niveau du lave-main.

Installez le régulateur de jet spécial fourni pour obtenir un jet d'eau optimal.

4. Réglages

Dès que vous ouvrez le robinet d'eau chaude de la robinetterie ou que le capteur actionne une robinetterie à capteur, le système de chauffe de l'appareil est automatiquement activé. L'eau est chauffée. Vous pouvez modifier la température de l'eau avec la robinetterie :

UTILISATION

Nettoyage, entretien et maintenance

Pour le débit d'enclenchement, voir le chapitre « Données techniques / Tableau de données / Marche ».

Augmentation de la température

- ▶ Réduisez le débit de passage au niveau de la robinetterie.

Diminution de la température

- ▶ Ouvrez plus la robinetterie ou ajoutez plus d'eau froide.

Après coupure d'eau

Voir chapitre « Mise en service / Remise en marche ».

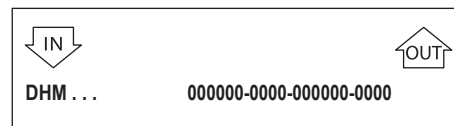
5. Nettoyage, entretien et maintenance

- ▶ N'utilisez ni produit de nettoyage abrasif ni solvant. Un chiffon humide suffit pour le nettoyage et l'entretien de l'appareil.
- ▶ Contrôlez régulièrement les robinetteries. Vous pouvez éliminer le tartre à la sortie des robinetteries avec les produits de détartrage du commerce.
- ▶ Faites contrôler régulièrement la sécurité électrique de l'appareil par un installateur.
- ▶ Détartrez ou remplacez régulièrement le régulateur de jet spécial de la robinetterie (voir chapitre « Description de l'appareil / Accessoires »).

6. Aide au dépannage

Problème	Cause	Solution
L'appareil ne démarre pas bien que le robinet d'eau chaude soit entièrement ouvert.	L'appareil n'est pas sous tension.	Contrôlez le disjoncteur du tableau de répartition de la maison.
	Le régulateur de jet de la robinetterie est entartré ou encrassé.	Procédez au nettoyage et/ou au détartrage du régulateur de jet ou remplacez le régulateur de jet spécial.
	L'eau est coupée.	Purgez l'appareil et la conduite d'arrivée d'eau froide (voir le chapitre « Mise en service / Remise en marche »).

Appelez un installateur si vous ne réussissez pas à éliminer la cause du problème. Communiquez-lui le numéro indiqué sur la plaque signalétique pour qu'il puisse vous aider plus rapidement et plus efficacement (000000-0000-000000-0000).



INSTALLATION

7. Sécurité

L'installation, la mise en service, la maintenance et les réparations de cet équipement ne doivent être effectuées que par un installateur qualifié.

7.1 Consignes de sécurité générales

Nous ne garantissons le bon fonctionnement et la sécurité de l'appareil que si les accessoires et pièces de rechange d'origine sont utilisés.



Dommages matériels

Tenez compte de la température maximale d'arrivée d'eau. L'appareil peut subir des détériorations en cas de températures trop élevées. Vous pouvez limiter la température maximale d'arrivée d'eau en installant une robinetterie thermostatique centralisée.

7.2 Prescriptions, normes et directives



Remarque

Respectez la législation et les prescriptions nationales et locales en vigueur.

La résistance électrique spécifique de l'eau ne doit pas être inférieure à celle indiquée sur la plaque signalétique. En présence d'un réseau d'eau interconnecté, vous devez tenir compte de la résistance électrique la plus faible de l'eau (voir chapitre « Données techniques / Tableau de données »). Votre société distributrice est en mesure de délivrer les informations relatives à la résistance électrique spécifique ou à la conductivité électrique de l'eau.

8. Description de l'appareil

8.1 Fournitures

Sont fournis avec l'appareil :

- Filtre dans l'arrivée d'eau froide
- Régulateur de jet spécial
- Flexible de raccordement 3/8, 500 mm de long, avec joints d'étanchéité*
- Pièce en T 3/8*

*pour le raccordement comme appareil sous pression

8.2 Accessoires

Régulateur de jet spécial

- pour DHM 3 et DHM 4
- pour DHM 6 et DHM 7



Remarque

Installez le régulateur de jet spécial sur la robinetterie pour obtenir un jet d'eau optimal.

Robinetterie sous pression

- WSH 10 | WSH 20 - Robinetterie à capteur pour lavabo

Robinetteries à écoulement libre

- WSN 10 | WSN 20 - Robinetterie à capteur pour lavabo
- MAZ - Robinetterie à deux poignées pour lavabo
- MAE-W - Robinetterie monocommande pour lavabo

9. Travaux préparatoires

- ▶ Rincez soigneusement la conduite d'eau.

Installation hydraulique

Une soupape de sécurité est superflue.

Robinetterie

- ▶ Utilisez des robinetteries appropriées (voir le chapitre « Description de l'appareil / Accessoires »).

10. Installation

10.1 Lieu d'implantation

Montez l'appareil dans un local à l'abri du gel à proximité du point de soutirage.

Veillez à l'accessibilité des vis latérales qui maintiennent le capot.

L'appareil est uniquement destiné à un montage sous évier (raccords hydrauliques en haut).

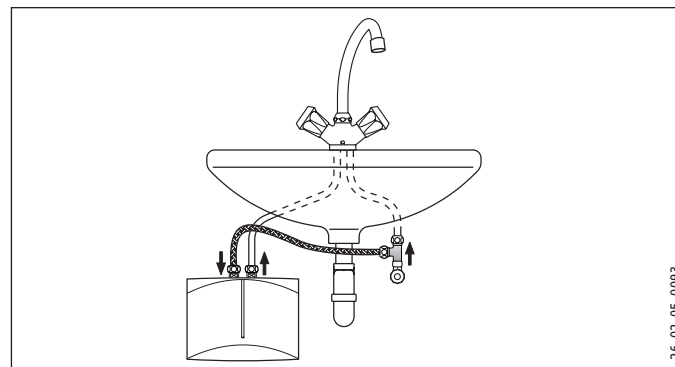


DANGER Risque d'électrocution
L'indice de protection IP25 s'applique uniquement lorsque la paroi arrière est montée.

► Montez toujours la paroi arrière.

10.2 Variantes de montage

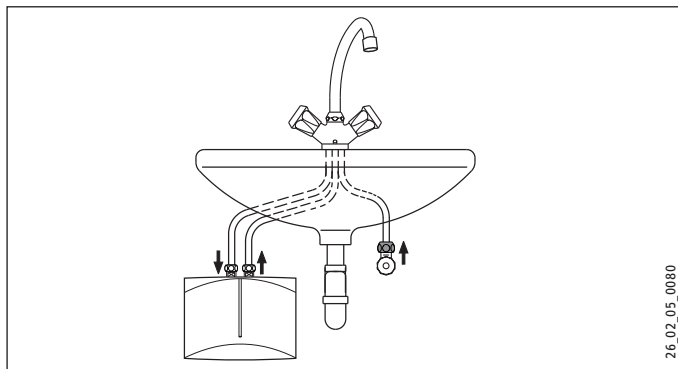
Montage sous évier, sous pression, avec robinetterie sous pression



INSTALLATION

Installation

Montage sous évier, à écoulement libre, avec robinetterie à écoulement libre



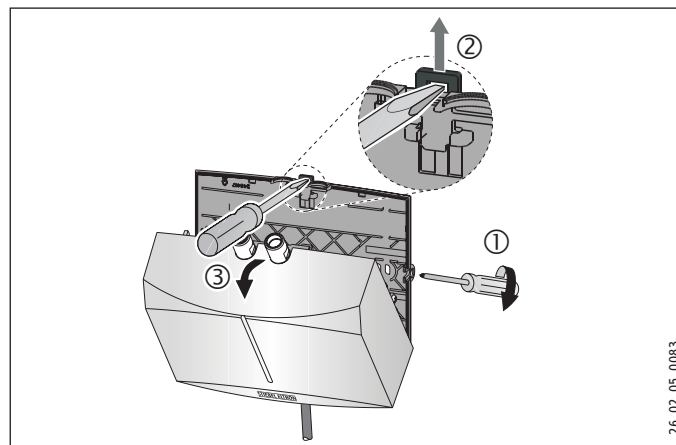
10.2.1 Montage de l'appareil



Remarque

Le mur doit être suffisant porteur.

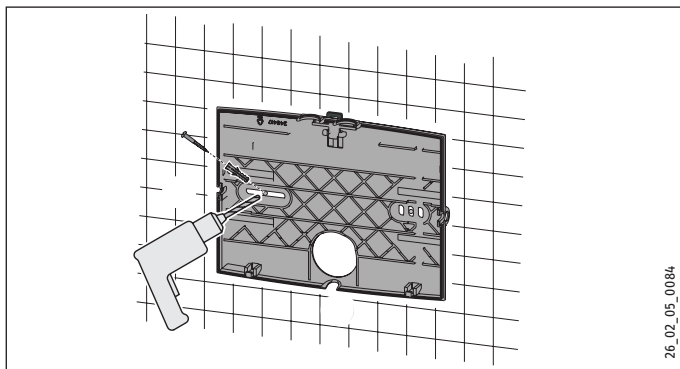
- ▶ Montez l'appareil au mur.



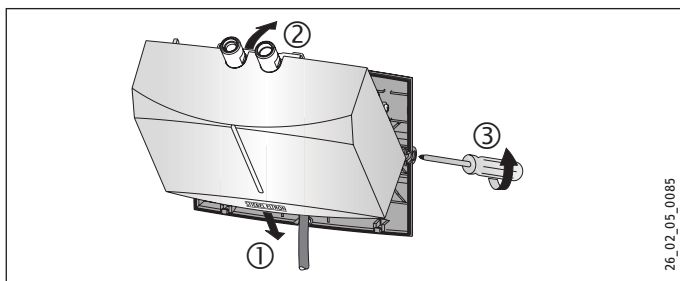
- ▶ Desserrez les vis de fixation du capot sur deux tours.
- ▶ Déverrouillez le bouchon à dé clic à l'aide d'un tournevis.
- ▶ Retirez le capot avec le système de chauffe par un mouvement vers l'avant.
- ▶ À l'aide d'une pince, rompez l'ouverture de passage pour le câble de raccordement électrique dans le capot. Le cas échéant, rectifiez le contour à l'aide d'une lime.

INSTALLATION

Installation



- ▶ Utilisez la paroi arrière comme gabarit de perçage.
- ▶ Fixez la paroi arrière au mur à l'aide de chevilles et de vis appropriées.



- ▶ Placez le câble de raccordement électrique dans l'ouverture de passage de la paroi arrière.

- ▶ Accrochez le capot au système de chauffe par le bas.
- ▶ Enclenchez le système de chauffe dans le bouchon à dé clic.
- ▶ Fixez le capot aux vis de fixation du capot.

10.2.2 Montage de la robinetterie



Dommages matériels

- ▶ Lors du montage de tous les raccords, utilisez une clé d'ouverture 14 pour exercer une force de maintien sur l'appareil.

Raccordement sous pression

- ▶ Montez le flexible de raccordement fourni 3/8 et la pièce en T 3/8.
- ▶ Montez la robinetterie. Observez les instructions d'utilisation et d'installation de la robinetterie.

Raccordement à écoulement libre

- ▶ Montez la robinetterie. Observez les instructions d'utilisation et d'installation de la robinetterie.

INSTALLATION

Mise en service

10.3 Réalisation du branchement électrique



DANGER Risque d'électrocution
Exécutez tous les travaux de raccordement et d'installation électriques conformément aux prescriptions.



DANGER Risque d'électrocution
Veillez à ce que l'appareil soit raccordé au conducteur de mise à la terre.
L'appareil doit pouvoir être déconnecté du secteur par un dispositif de coupure omnipolaire ayant une ouverture minimale des contacts de 3 mm.



DANGER Risque d'électrocution
Les appareils sont équipés d'origine d'un câble de raccordement (DHM 3 avec fiche).
Il est possible de réaliser un raccordement à un câble électrique fixe si ce dernier présente au minimum une section équivalente au raccordement en série. La section de câble maximale possible est $3 \times 6 \text{ mm}^2$.



Domages matériels
En cas de raccordement à une prise électrique à contact protégé (pour un câble de raccordement électrique avec fiche), veillez à ce que cette prise électrique soit facilement accessible, une fois l'appareil installé.



Domages matériels
Respectez les indications de la plaque signalétique. La tension indiquée doit correspondre à la tension du secteur.

- ▶ Raccordez le câble de raccordement électrique conformément au schéma électrique (voir chapitre « Données techniques / Schéma électrique »).

11. Mise en service

11.1 Première mise en service



- ▶ Remplissez l'appareil par plusieurs soutirages sur la robinetterie jusqu'à ce que la tuyauterie et l'appareil ne contiennent plus d'air.
- ▶ Effectuez un contrôle d'étanchéité.
- ▶ Enfichez la fiche du câble de raccordement électrique dans la prise électrique à contact protégé (si présente) ou enclenchez le disjoncteur.
- ▶ Contrôlez le fonctionnement de l'appareil.

Mise hors service

11.2 Remise de l'appareil au client

- ▶ Expliquez les différentes fonctions à l'utilisateur puis familiarisez-le avec l'emploi de l'appareil.
- ▶ Indiquez à l'utilisateur les risques encourus, notamment les risques de brûlure.
- ▶ Remettez-lui cette notice.

11.3 Remise en marche



Domages matériels

Après une coupure d'eau, vous devez remettre l'appareil en marche en procédant comme suit pour ne pas détruire le système de chauffe à fil nu.

- ▶ Mettez l'appareil hors tension. Pour ce faire, retirez la fiche du câble de raccordement électrique (si présent) ou coupez le disjoncteur.
- ▶ Voir le chapitre « Première mise en service ».

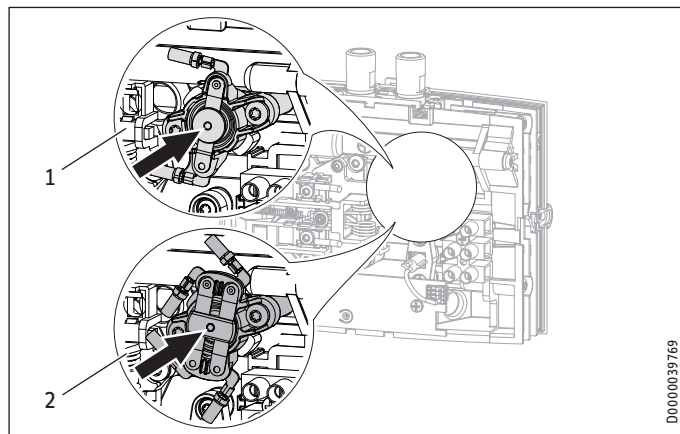
12. Mise hors service

- ▶ Déconnectez l'appareil de la tension secteur au niveau du disjoncteur de l'installation domestique, ou débranchez la fiche du câble de raccordement électrique.
- ▶ Vidangez l'appareil (voir le chapitre « Maintenance »).

13. Aide au dépannage

Problème	Cause	Solution
L'appareil ne démarre pas bien que le robinet d'eau chaude soit entièrement ouvert.	Le régulateur de jet de la robinetterie est entartré ou encrassé.	Procédez au nettoyage et/ou au détartrage du régulateur de jet ou remplacez le régulateur de jet spécial.
	Le filtre de la conduite d'eau froide est bouché.	Nettoyez le filtre après avoir coupé la conduite d'arrivée d'eau froide.
	Le système de chauffe est défectueux.	Mesurez la résistance du système de chauffe. Le cas échéant, remplacez l'appareil.
	Le pressostat de sécurité s'est déclenché.	Supprimez l'origine de l'erreur. Mettez l'appareil hors tension, et purgez la conduite d'eau. Activez le pressostat de sécurité.

Activation du pressostat de sécurité



D00000039769

- 1 Pressostat de sécurité à 1 broche DHM 4 / DHM 6
- 2 Pressostat de sécurité à 2 broches DHM 3 / DHM 7

14. Maintenance



DANGER Risque d'électrocution
Déconnectez tous les pôles d'alimentation secteur de l'appareil avant toute intervention.

14.1 Vidange de l'appareil



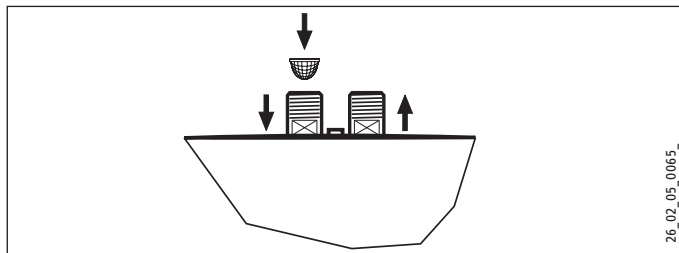
DANGER Brûlure
Lors de la vidange de l'appareil, de l'eau brûlante peut s'en échapper.

Si vous devez vider l'appareil pour les travaux de maintenance ou en vue de protéger l'ensemble de l'installation en cas de risque de gel, procédez comme suit :

- ▶ Fermez la vanne d'arrêt de la conduite d'amenée d'eau froide.
- ▶ Ouvrez le robinet de soutirage.
- ▶ Déconnectez les raccords hydrauliques de l'appareil.

14.2 Nettoyage du filtre

Vous pouvez nettoyer le filtre intégré une fois que la conduite de raccordement d'eau froide aura été démontée.



14.3 Contrôles selon VDE 0701/0702

Contrôle de la mise à la terre

- ▶ Contrôlez le conducteur de terre (en Allemagne p. ex. DGUV A3) au contact du conducteur de terre sur la ligne électrique et au manchon de raccordement de l'appareil.

Résistance d'isolement

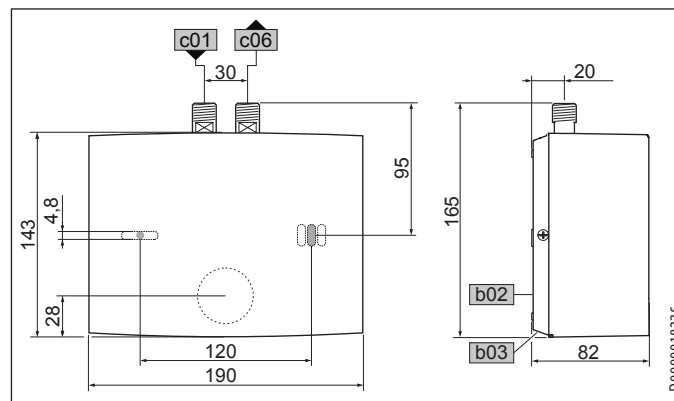
- ▶ Si un appareil d'une puissance de chauffe nominale > 3,5 kW ne peut pas atteindre la résistance d'isolement de 300 kΩ, nous recommandons de vérifier les propriétés d'isolement de cet appareil par une mesure du différentiel courant de terre / courant de fuite selon VDE 0701/0702 (fig. C.3b).

14.4 Remplacement du câble de raccordement électrique de DHM 6

- ▶ Sur le DHM 6, vous devez utiliser un câble de raccordement électrique de 4 mm² pour effectuer un remplacement.

15. Données techniques

15.1 Cotes et raccordements



		DHM
b02	Passage des câbles électriques I	
b03	Passage des câbles électriques II	
c01	Eau froide arrivée	Filetage mâle G 3/8 A
c06	ECS sortie	Filetage mâle G 3/8 A

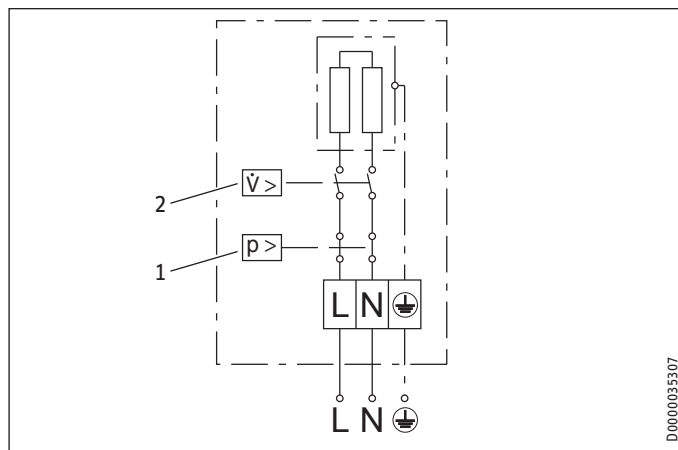
INSTALLATION

Données techniques

15.2 Schéma électrique

15.2.1 DHM 3

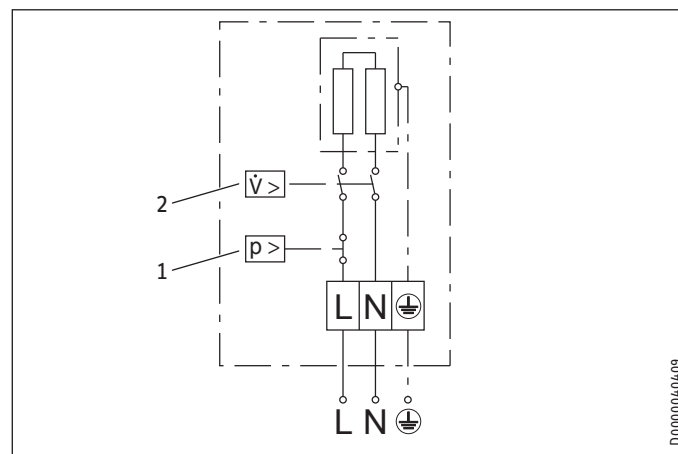
1/N/PE ~ 200-240 V



- 1 Pressostat de sécurité
- 2 Pressostat différentiel dégivrage

15.2.2 DHM 4 | DHM 6

1/N/PE ~ 200-240 V



- 1 Pressostat de sécurité
- 2 Pressostat différentiel dégivrage



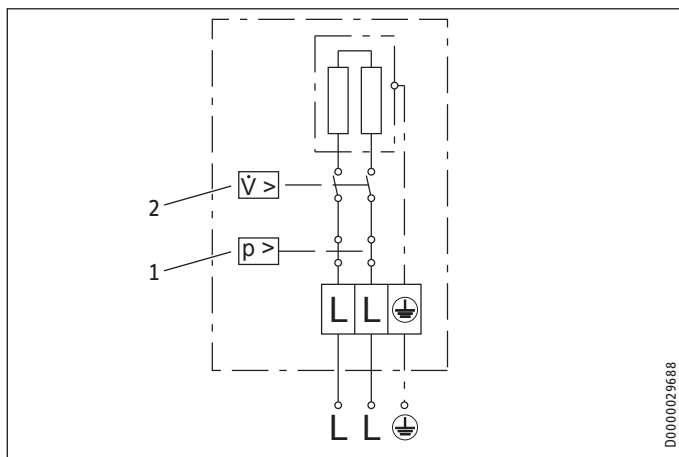
Dommages matériels

- Pour un raccordement fixe, raccordez le câble de raccordement électrique selon la désignation des bornes.

INSTALLATION

Données techniques

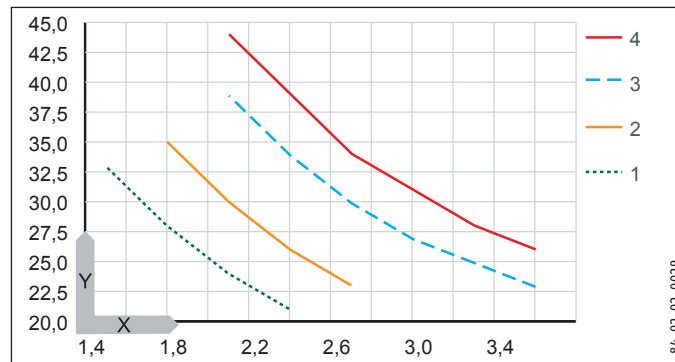
15.2.3 DHM 7 2/PE ~ 380-415 V



- 1 Pressostat de sécurité
- 2 Pressostat différentiel dégivrage

15.3 Augmentation de la température

Avec une tension de 230 V/400 V, on obtient les augmentations de température suivantes de l'eau :



X Débit volumétrique en l/min
Y Augmentation de temp. en K

- 1 3,5 kW - 230 V
- 2 4,4 kW - 230 V
- 3 5,7 kW - 230 V
- 4 6,5 kW - 400 V

Exemple DHM 3 avec 3,5 kW

Débit volumique	l/min	2,0
Augmentation de la température	K	25
Température d'amenée d'eau froide	°C	12
Température maximale de sortie	°C	37

15.4 Plages d'utilisation

Résistance électrique spécifique et conductivité électrique spécifique, voir « Tableau des données »

Indication normée à 15 °C			20 °C			25 °C		
Résistance spéc. $\rho \geq$	Résistance Conductivité $\sigma \leq$		Résistance spéc. $\rho \geq$	Résistance Conductivité $\sigma \leq$		Résistance spéc. $\rho \geq$	Résistance Conductivité $\sigma \leq$	
$\Omega \text{ cm}$	mS/m	$\mu\text{S/cm}$	$\Omega \text{ cm}$	mS/m	$\mu\text{S/cm}$	$\Omega \text{ cm}$	mS/m	$\mu\text{S/cm}$
1100	91	909	970	103	1031	895	112	1117

15.5 Indications relatives à la consommation énergétique

Fiche produit : Chauffe-eau conventionnels selon règlement (UE) n° 812/2013 | 814/2013

		DHM 3	DHM 4	DHM 6	DHM 7
		220813	220814	185473	232789
Fabricant		STIEBEL ELTRON	STIEBEL ELTRON	STIEBEL ELTRON	STIEBEL ELTRON
Profil de soutirage		XXS	XXS	XXS	XS
Classe d'efficacité énergétique (A+ -> F)		A	A	A	A
Efficacité énergétique pour le chauffage de l'eau par conditions climatiques moyennes	%	39	39	39	40
Consommation annuelle d'électricité	kWh	478	478	478	467
Niveau de puissance acoustique	dB(A)	15	15	15	15
Indication spécifique pour la mesure de l'efficacité		aucun	aucun	aucun	aucun
Consommation journalière d'électricité	kWh	2,200	2,200	2,200	2,130

INSTALLATION

Données techniques

15.6 Tableau des données

		DHM 3				DHM 4				DHM 6				DHM 7		
		220813				220814				185473				232789		
Données électriques																
Tension nominale	V	200	220	230	240	200	220	230	240	200	220	230	240	380	400	415
Puissance nominale	kW	2,7	3,2	3,53	3,8	3,3	4,0	4,4	4,8	4,3	5,2	5,7	6,2	5,9	6,5	7,0
Courant nominal	A	13,3	14,5	15,2	15,8	16,7	18,2	19,1	20	21,6	23,6	24,7	25,8	15,5	16,3	16,9
Protection électrique	A	16				20				25	25	25	32	16	20	20
Fréquence	Hz	50/60				50/60				50/60				50/60	50/60	50
Phases		1/N/PE				1/N/PE				1/N/PE				2/PE		
Résistance spécifique $\rho_{15} \geq$	Ω cm	1100				1100				1100				1100		
Conductivité spécifique $\sigma_{15} \leq$	$\mu S/cm$	909				909				909				909		
Impédance réseau maxi. sous 50 Hz	Ω									0,434	0,394	0,377	0,361			
Raccordements																
Raccord hydraulique		G 3/8 A				G 3/8 A				G 3/8 A				G 3/8 A		
Limites d'utilisation																
Pression maxi. admissible	MPa	1				1				1				1		
Valeurs																
Température d'arrivée max. admissible	$^{\circ}C$	35				35				35				35		
Marche	l/min	> 1,6				> 2,0				> 2,6				> 2,6		
Pertes de charge avec débit volumique	MPa	0,05				0,06				0,08				0,08		
Débit volumique pour pertes de charge	l/min	1,6				2,0				2,6				2,6		
Limitation du débit à	l/min	2,2				2,8				4,3				4,3		
Production d'eau chaude	l/min	2,0				2,5				3,2				3,7		
$\Delta\theta$ pour production d'eau chaude	K	25				25				25				25		
Données hydrauliques																
Capacité nominale	l	0,1				0,1				0,1				0,1		

INSTALLATION

Données techniques

Versions		DHM 3	DHM 4	DHM 6	DHM 7
Type de montage sous évier		X	X	X	X
Construction à écoulement libre		X	X	X	X
Construction sous pression		X	X	X	X
Classe de protection		1	1	1	1
Bloc isolant		plastique	plastique	plastique	plastique
Générateur de chaleur système de chauffage		fil nu	fil nu	fil nu	fil nu
Cache et panneau arrière		plastique	plastique	plastique	plastique
Couleur		blanc	blanc	blanc	blanc
Indice de protection (IP)		IP25	IP25	IP25	IP25
Dimensions					
Hauteur	mm	143	143	143	143
Largeur	mm	190	190	190	190
Profondeur	mm	82	82	82	82
Longueur du câble de raccordement	mm	700	700	700	700
Poids					
Poids	kg	1,4	1,4	1,4	1,4



Remarque

L'appareil est conforme à la norme IEC 61000-3-12.

Garantie

Les conditions de garantie de nos sociétés allemandes ne s'appliquent pas aux appareils achetés hors d'Allemagne. Au contraire, c'est la filiale chargée de la distribution de nos produits dans le pays qui est seule habilitée à accorder une garantie. Une telle garantie ne pourra cependant être accordée que si la filiale a publié ses propres conditions de garantie. Il ne sera accordé aucune garantie par ailleurs.

Nous n'accordons aucune garantie pour les appareils achetés dans des pays où aucune filiale de notre société ne distribue nos produits. D'éventuelles garanties accordées par l'importateur restent inchangées.

Environnement et recyclage

▶ Après usage, procédez à l'élimination des appareils et des matériaux conformément à la réglementation nationale.



▶ Si un symbole de poubelle barrée est reproduit sur l'appareil, apportez-le à un point de collecte communal ou un point de reprise du commerce pour qu'il y soit réutilisé ou recyclé.

Petits appareils électriques



Gros électroménager (livraison individuelle sur palette)



Documentation papier



BIJZONDERE INFO**BEDIENING**

1.	Algemene aanwijzingen _____	71
2.	Veiligheid _____	72
3.	Toestelbeschrijving _____	73
4.	Instellingen _____	73
5.	Reiniging, verzorging en onderhoud _____	74
6.	Problemen verhelpen _____	74

INSTALLATIE

7.	Veiligheid _____	75
8.	Toestelbeschrijving _____	76
9.	Vorbereidingen _____	76
10.	Montage _____	77
11.	Ingebruikname _____	81
12.	Buitendienststelling _____	82
13.	Storingen verhelpen _____	82
14.	Onderhoud _____	82
15.	Technische gegevens _____	84

GARANTIE**MILIEU EN RECYCLING****BIJZONDERE INFO**

- Het toestel kan door kinderen vanaf 3 jaar, alsmede door personen met verminderde fysieke, sensorische of geestelijke vermogens of met een gebrek aan ervaring en kennis gebruikt worden, wanneer er toezicht op hen gehouden wordt, of wanneer ze met betrekking tot het veilige gebruik van het toestel geïnstrueerd zijn en de gevaren die daaruit ontstaan, begrepen hebben. Kinderen mogen niet met het toestel spelen. Kinderen mogen zonder toezicht geen reiniging of gebruiker-sonderhoud uitvoeren.
- De temperatuur van de kraan kan bij gebruik hoger worden dan 50 °C. Bij uitlooptemperaturen van meer dan 43 °C bestaat gevaar voor brandwonden.
- Het toestel is niet geschikt voor de voorziening van een douche (douchewerking).

BIJZONDERE INFO

- Het toestel moet op alle polen met een afstand van minstens 3 mm van de aansluiting van het net kunnen worden losgekoppeld.
- De aangegeven spanning moet overeenkomen met de netspanning.
- Het toestel moet permanent op een vaste bedrading aangesloten worden, uitzondering DHM 3.
- Het toestel moet aangesloten worden op de aardleiding.
- De elektriciteitskabel mag bij beschadiging of vervanging alleen worden vervangen door het originele onderdeel en door een installateur die daartoe door de fabrikant gemachtigd is.
- Monteer het toestel zoals beschreven in het hoofdstuk "Installatie/montage".
- Neem de maximaal toegelaten druk in acht (zie het hoofdstuk "Technische gegevens/gegevenstabel").
- De specifieke waterweerstand van het watervoorzieningsnetwerk mag niet onderschreden worden (zie hoofdstuk "Installatie/technische gegevens/gegevenstabel").
- Tap het toestel af zoals beschreven in het hoofdstuk "Installatie/onderhoud/het toestel aftappen".

BEDIENING

1. Algemene aanwijzingen

De hoofdstukken "Bijzondere info" en "Bediening" zijn bedoeld voor de gebruiker van het toestel en de installateur.

Het hoofdstuk "Installatie" is bestemd voor de installateur.



Info

Lees deze handleiding voor gebruik zorgvuldig door en bewaar deze op een veilige plaats. Overhandig de handleiding in voorkomende gevallen aan een volgende gebruiker.

1.1 Veiligheidsaanwijzingen

1.1.1 Structuur veiligheidsaanwijzingen




TREFWOORD soort gevaar

Hier staan mogelijke gevolgen, wanneer de veiligheidsvoorschriften worden genegeerd.

► Hier staan maatregelen om gevaren te voorkomen.

1.1.2 Symbolen, soort gevaar

Symbol	Soort gevaar
	Letsel
	Elektrische schok
	Verbranding (Verbranding, verschroeïing)

1.1.3 Trefwoorden

TREFWOORD	Betekenis
GEVAAR	Aanwijzingen die leiden tot zwaar letsel of overlijden, wanneer deze niet in acht worden genomen.
WAARSCHUWING	Aanwijzingen die kunnen leiden tot zwaar letsel of overlijden, wanneer deze niet in acht worden genomen.
VOORZICHTIG	Aanwijzingen die kunnen leiden tot middelmatig zwaar of licht letsel, wanneer deze niet in acht worden genomen.

1.2 Andere aandachtspunten in deze documentatie



Info

Algemene aanwijzingen worden aangeduid met het symbool dat hiernaast staat.

► Lees de aanwijzingsteksten grondig door.

Symbool

Betekenis



Materiële schade
(toestel-, gevolg-, milieuschade)



Het toestel afdanken

► Dit symbool geeft aan dat u iets moet doen. De vereiste handelingen worden stapsgewijs beschreven.

1.3 Maateenheden



Info

Tenzij anders wordt vermeld, wordt de maateenheid in millimeter aangegeven.

2. Veiligheid

2.1 Voorgeschreven gebruik

Het toestel is bestemd voor het opwarmen van drinkwater. Het toestel is bedoeld voor een handwastafel.

Het toestel is bestemd voor gebruik in een huishoudelijke omgeving. Het kan veilig bediend worden door personen die daarover niet geïnstrueerd zijn. Het toestel kan eveneens buiten een huishouden gebruikt worden, bv. in het kleinbedrijf, voor zover het op dezelfde wijze gebruikt wordt.

Elk ander gebruik geldt niet als gebruik conform de voorschriften. Tot gebruik conform de voorschriften behoort ook het in acht nemen van deze handleiding evenals de handleidingen voor de gebruikte accessoires.

2.2 Algemene veiligheidsaanwijzingen



GEVAAR voor verschroeïng

De temperatuur van de kraan kan bij gebruik hoger worden dan 50 °C.

Bij uitlooptemperaturen van meer dan 43 °C bestaat gevaar voor brandwonden.



WAARSCHUWING Ietsel

Het toestel kan door kinderen vanaf 3 jaar, alsmede door personen met verminderde fysieke, sensorische of geestelijke vermogens of met een gebrek aan ervaring en kennis gebruikt worden, wanneer er toezicht op hen gehouden wordt, of wanneer ze met betrekking tot het veilige gebruik van het toestel geïnstrueerd zijn en de gevaren die daaruit ontstaan, begrepen hebben. Kinderen mogen niet met het toestel spelen. Kinderen mogen zonder toezicht geen reiniging of gebruikersonderhoud uitvoeren.



GEVAAR Elektrische schok

Een beschadigde elektrische aansluitkabel moet door een vakman worden vervangen. Daardoor worden mogelijke risico's uitgesloten.



Materiële schade

Bescherm het toestel en de kraan tegen vorst.



Materiële schade

Gebruik alleen de meegeleverde speciale straalregelaar. Voorkom kalkaanslag aan de kraanuitlopen (zie het hoofdstuk "Reiniging, verzorging en onderhoud").

2.3 Keurmerk

Zie het typeplaatje op het toestel.

3. Toestelbeschrijving

De hydraulisch gestuurde mini-doorstomer verwarmt het water direct bij het tappunt. Bij het openen van de kraan wordt het verwarmingsvermogen automatisch ingeschakeld. Door het korte leidingtraject ontstaan slechts geringe energie- en waterverliezen.

Het warmwatervermogen is afhankelijk van de koudwaterinlooptemperatuur, het verwarmingsvermogen en het doorstroomvolume.

Het blankdraadelement is geschikt voor kalkarm en kalkhoudend water. Het verwarmingssysteem is in grote mate ongevoelig voor verkalking. Het verwarmingssysteem zorgt voor een snelle en efficiënte warmwateraanbieding aan de handwastafel.

De inbouw van de meegeleverde speciale straalregelaar resulteert in een optimale waterstraal.

4. Instellingen

Zodra u de warmwaterkraan opendraait of de sensor van een sensorkraan activeert, wordt automatisch het verwarmingssysteem van het toestel ingeschakeld. Het water wordt verwarmd. U kunt de temperatuur van het water met de kraan instellen:

Zie voor de tapdrempel het hoofdstuk "Technische gegevens/gegevenstabel".

Temperatuur verhogen

- ▶ Smoor het doorstroomvolume bij de kraan.

Temperatuur verlagen

- ▶ Draai de kraan verder open of meng meer koud water bij.

Na onderbreking van de watertoevoer

Zie het hoofdstuk "Ingebruikname/opnieuw in gebruik nemen".

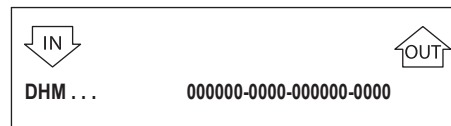
5. Reiniging, verzorging en onderhoud

- ▶ Gebruik geen schurende reinigingsmiddelen of reinigingsmiddelen met oplosmiddelen. Een vochtige doek volstaat om het toestel te onderhouden en te reinigen.
- ▶ Controleer periodiek de kranen. Verwijder kalk op de kraan-uitlopen met in de handel verkrijgbare ontkalkingsmiddelen.
- ▶ Laat de elektrische veiligheid van het toestel periodiek controleren door een installateur.
- ▶ Ontkalk of vervang de speciale straalregelaar van de kraan regelmatig (zie het hoofdstuk "Toestelbeschrijving/accessoires").

6. Problemen verhelpen

Probleem	Oorzaak	Oplossing
Het toestel schakelt niet in hoewel de warmwaterkraan volledig open staat.	Het toestel heeft geen spanning.	Controleer de zekering van de huisinstallatie.
	De straalregelaar in de kraan is vuil of verkalkt.	Reinig en/of ontkalk de straalregelaar of vervang de speciale straalregelaar.
	De watervoorziening is onderbroken.	Ontlucht het toestel en de koudwatertoevoerleiding (zie het hoofdstuk "Ingebruikname/opnieuw in gebruik nemen").

Waarschuw de installateur als u de oorzaak zelf niet kunt verhelpen. Hij kan u sneller en beter helpen als u hem het nummer op het typeplaatje doorgeeft (000000-0000-000000-0000).



INSTALLATIE

7. Veiligheid

Installatie, ingebruikname, evenals onderhoud en reparatie van het toestel mogen alleen door een gekwalificeerde installateur uitgevoerd worden.

7.1 Algemene veiligheidsaanwijzingen

Wij waarborgen de goede werking en de bedrijfszekerheid uitsluitend bij gebruik van originele onderdelen en vervangingsonderdelen voor het toestel.



Materiële schade

Houd rekening met de maximale toevoertemperatuur. Bij hogere temperaturen kan het toestel beschadigd raken. Door een centrale thermostaatkraan in te bouwen, kunt u de maximale aanvoertemperatuur begrenzen.

7.2 Voorschriften, normen en bepalingen



Info

Neem alle nationale en regionale voorschriften en bepalingen in acht.

De specifieke elektrische weerstand van het water mag niet lager zijn dan de waarde die aangegeven is op het typeplaatje. Bij een water-koppelnets moet rekening worden gehouden met de laagste elektrische weerstand van het water (zie het hoofdstuk "Technische gegevens/gegevenstabel"). De specifieke elektrische weerstand of het elektrisch geleidend vermogen van het water kunt u opvragen bij uw watermaatschappij.

8. Toestelbeschrijving

8.1 Leveringsomvang

Bij het toestel wordt het volgende geleverd:

- Zeef in de koudwatertoevoer
- Speciale straalregelaar
- Aansluitslang 3/8, 500 mm lang, met dichtingen*
- T-stuk 3/8*

* voor de aansluiting als drukvast toestel

8.2 Toebehoren

Speciale straalregelaar

- voor DHM 3 en DHM 4
- voor DHM 6 en DHM 7



Info

De inbouw van de meegeleverde speciale straalregelaar in de kraan resulteert in een optimale waterstraal.

Druk vaste kraan

- WSH 10 | WSH 20 - Sensorarmatuur voor de wastafel

Drukloze kranen

- WSN 10 | WSN 20 - Sensorarmatuur voor de wastafel
- MAZ - Tweegreeps wastafelkraan
- MAE-W - Eengreeps wastafelkraan

9. Voorbereidingen

- ▶ Spoel de waterleiding grondig door.

Waterinstallatie

Een veiligheidsventiel is niet noodzakelijk.

Kranen

- ▶ Gebruik geschikte kranen (zie hoofdstuk "Toestelbeschrijving/toebehoren").

INSTALLATIE

Montage

10. Montage

10.1 Montageplaats

Monteer het toestel in een vorstvrije ruimte in de nabijheid van het aftappunt.

Zorg ervoor dat de bevestigingsschroeven aan de zijkant van de kappen bereikbaar blijven.

Het toestel is alleen geschikt voor onderbouwmontage (wateraansluitingen aan de bovenkant).

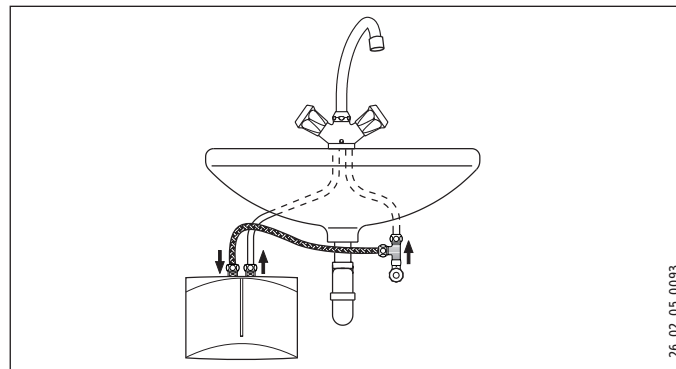


GEVAAR Elektrische schok
De beschermingsgraad IP25 is enkel gewaarborgd als de achterwand van het toestel is gemonteerd.

- ▶ Monteer altijd de achterwand van het toestel.

10.2 Montagealternatieven

Ondermontage, drukvast, met drukvaste kraan

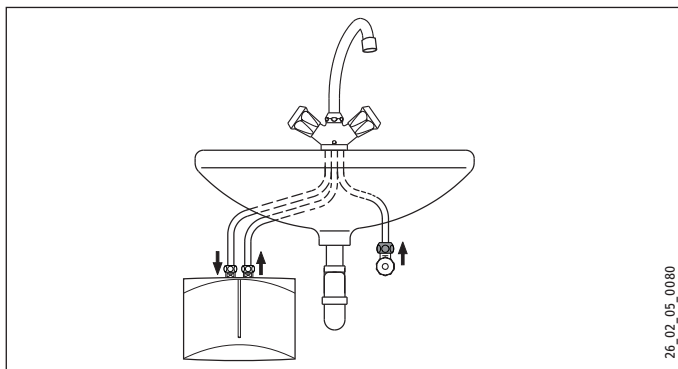


26_02_05_0093

INSTALLATIE

Montage

Ondermontage, drukloos, met drukloze kraan



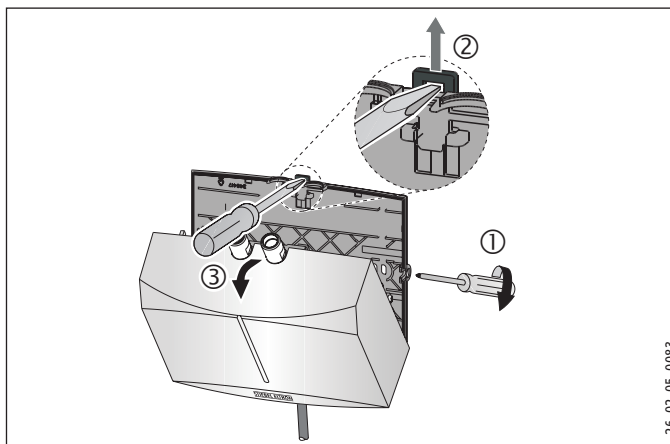
10.2.1 Montage van het toestel



Info

De muur moet voldoende draagvermogen hebben.

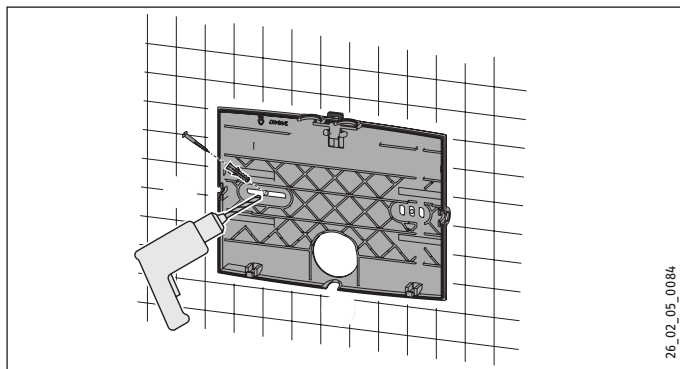
- ▶ Monteer het toestel aan de muur.



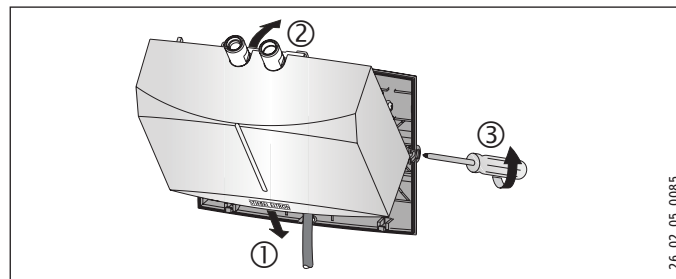
- ▶ Draai de bevestigingsschroeven van de kappen twee slagen los.
- ▶ Ontgrendel de knipsluiting met een schroevendraaier.
- ▶ Verwijder de toestelkap met het verwarmingssysteem naar voren.
- ▶ Breek de doorvoeropening in de toestelkap voor de elektrische aansluitkabel uit met een tang. Werk de rand zo nodig bij met een vijl.

INSTALLATIE

Montage



- ▶ Gebruik de achterwand van het toestel als boorsjabloon.
- ▶ Monteer de achterwand met geschikte pluggen en schroeven op de muur.



- ▶ Leid de elektrische aansluitkabel door de doorvoeropening in de achterwand.
- ▶ Haak de toestelkap met het verwarmingssysteem onder in.
- ▶ Klik het verwarmingssysteem in de knipsluiting.
- ▶ Zet de toestelkap vast met de bevestigingsschroeven.

INSTALLATIE

Montage

10.2.2 Montage van de kraan



Materiële schade

- ▶ Bij het vastzetten van de aansluitingen dient u deze bij het toestel tegen te houden met een sleutel SW 14.

Drukvaste aansluiting

- ▶ Monteer de meegeleverde aansluitslang 3/8 en het T-stuk 3/8.
- ▶ Monteer de kraan. Neem de instructies in de Bedienings- en installatiehandleiding van de kraan in acht.

Drukloze aansluiting

- ▶ Monteer de kraan. Neem de instructies in de Bedienings- en installatiehandleiding van de kraan in acht.

10.3 Elektriciteit aansluiten



GEVAAR Elektrische schok

Voer alle werkzaamheden voor elektriciteitsaansluitingen en installatie uit conform de voorschriften.



GEVAAR Elektrische schok

Zorg ervoor dat het toestel is aangesloten op de aardleiding.

Het toestel moet op alle polen met een afstand van minstens 3 mm van de aansluiting van het net kunnen worden losgekoppeld.



GEVAAR Elektrische schok

De toestellen zijn bij levering uitgerust met een elektrische aansluitkabel (DHM 3 met stekker).

Een aansluiting op een vaste elektrische leiding is mogelijk, als die minstens dezelfde diameter heeft als de standaardaansluitkabel. De maximale kabeldoorsnede bedraagt 3 x 6 mm².



Materiële schade

Zorg er bij aansluiting op een geaard stopcontact (bij toepassing van een elektrische aansluitkabel met stekker) voor dat het geaarde stopcontact na installatie van het toestel vrij toegankelijk is.

INSTALLATIE

Ingebruikname



Materiële schade

Neem de gegevens op het typeplaatje in acht. De aangegeven spanning moet overeenkomen met de netspanning.

- ▶ Sluit de elektrische aansluitkabel conform het elektriciteits-schakelschema aan (zie het hoofdstuk "Technische gegevens/ elektriciteitsschakelschema").

11. Ingebruikname

11.1 Eerste ingebruikname



- ▶ Vul het toestel en tap meerdere keren water af via de kraan tot het leidingnet en het toestel luchtvrij zijn.
- ▶ Voer een dichtheidscontrole uit.
- ▶ Steek de stekker van de elektrische aansluitkabel, als die is toegepast, in het gearde stopcontact of schakel de zekering in.
- ▶ Controleer de werkmodus van het toestel.

11.2 Overdracht van het toestel

- ▶ Leg aan de gebruiker de werking van het toestel uit en maak hem vertrouwd met het gebruik ervan.
- ▶ Wijs de gebruiker op mogelijk gevaar, met name het gevaar van brandwonden.
- ▶ Overhandig deze handleiding.

11.3 Opnieuw in gebruik nemen



Materiële schade

Neem het toestel met de volgende stappen weer in gebruik als de watervoorziening onderbroken is geweest, zodat het blankdraadelement niet kapot gaat.

- ▶ Schakel het toestel spanningsvrij. Trek de stekker van de elektrische aansluitkabel, als die is toegepast, uit het gearde stopcontact of schakel de zekering uit.
- ▶ Zie hoofdstuk "Eerste ingebruikname".

INSTALLATIE

Buitendienststelling

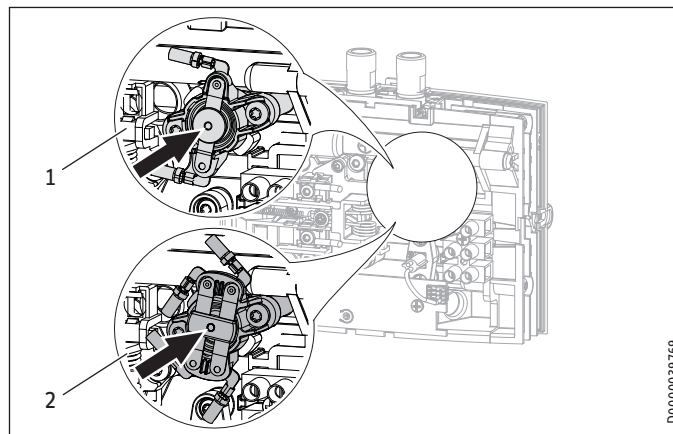
12. Buitendienststelling

- ▶ Koppel het toestel met de zekering los van de huisinstallatie of trek de stekker van de elektrische aansluitkabel uit het stopcontact.
- ▶ Tap het toestel af (zie het hoofdstuk "Onderhoud").

13. Storingen verhelpen

Probleem	Oorzaak	Oplossing
Het toestel schakelt niet in hoewel de warmwaterkraan volledig open staat.	De straalregelaar in de kraan is vuil of verkalkt.	Reinig en/of ontkalk de straalregelaar of vervang de speciale straalregelaar.
	De zeef in de koudwaterleiding is verstopt.	Reinig de zeef nadat u de koudwateraanvoerleiding hebt afgesloten.
	Het verwarmingssysteem is defect.	Meet de weerstand van het verwarmingssysteem en vervang zo nodig het toestel.
	De veiligheidstemperatuurbegrenzer is geactiveerd.	Los de oorzaak van de storing op. Schakel het toestel spanningsvrij en ontlas de waterleiding. Activeer de veiligheidsdrukbegrenzer.

De veiligheidsdrukbegrenzer activeren



- 1 1-polige veiligheidsdrukbegrenzer DHM 4 / DHM 6
- 2 2-polige veiligheidsdrukbegrenzer DHM 3 / DHM 7

14. Onderhoud



GEVAAR Elektrische schok
Scheid alle polen van het toestel van het elektriciteitsnet voor aanvang van alle werkzaamheden.

14.1 Het toestel aftappen



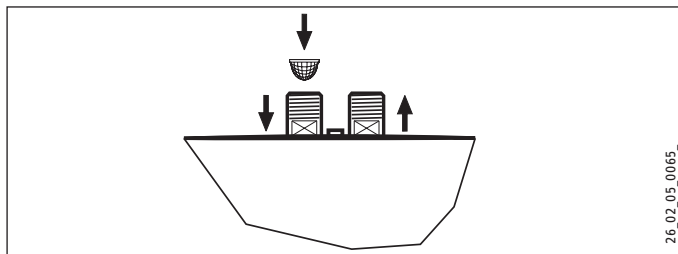
GEVAAR voor verschroeïing
Wanneer u het toestel aftapt, kan er heet water uitlopen.

Ga als volgt te werk als het toestel voor onderhoudswerkzaamheden of als bescherming tegen vorst van de volledige installatie afgetapt moet worden:

- ▶ Sluit de afsluitklep in de koudwateraanvoerleiding.
- ▶ Open het aftapventiel.
- ▶ Maak de wateraansluitingen van het toestel los.

14.2 Zeef reinigen

U kunt de ingebouwde zeef reinigen nadat de koudwateraansluiting is losgekoppeld.



14.3 Controles volgens VDE 0701/0702

Controle van de aardleiding

- ▶ Controleer de aardleiding (in Duitsland bijv. DGUV A3) op het aardleidingscontact van de elektrische aansluitkabel en bij de aansluitstomp van het toestel.

Isolatieweerstand

- ▶ Als een toestel met een nominaal verwarmingsvermogen van > 3,5 kW de isolatieweerstand van 300 kΩ niet bereikt, adviseren we de isolatie-eigenschappen van dit toestel door middel van een verschilstroommeting van de aardleidingstroom / lekstroom volgens VDE 0701/0702 (afbeelding C.3b) uit te voeren.

14.4 Opslag van het toestel

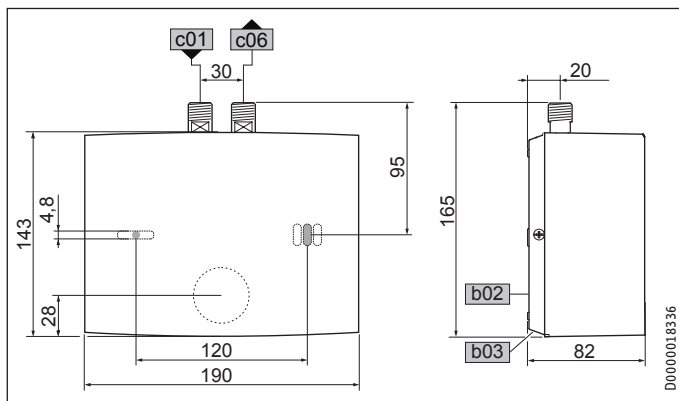
- ▶ Een gedemonteerd toestel moet vorstvrij bewaard worden, want er kan restwater in het toestel zitten dat bevrozen kan en daardoor schade veroorzaken kan.

14.5 De elektrische aansluitkabel bij de DHM 6 vervangen

- ▶ Bij de DHM 6 moet bij vervanging een elektrische aansluitkabel met een diameter van 4 mm² worden gebruikt.

15. Technische gegevens

15.1 Afmetingen en aansluitingen

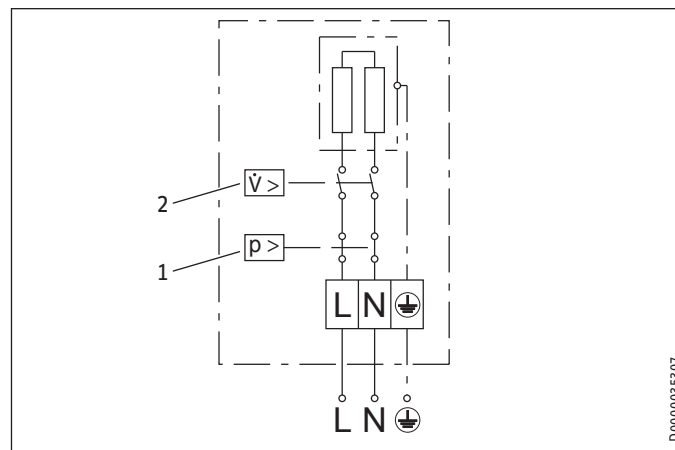


DHM

b02	Doorvoer elektr.kabels I		
b03	Doorvoer elektr.kabels II		
c01	Koudwatertoevoer	Buitendraad	G 3/8 A
c06	Warmwateruitloop	Buitendraad	G 3/8 A

15.2 Elektriciteitsschema

15.2.1 DHM 3 1/N/PE ~ 200-240 V

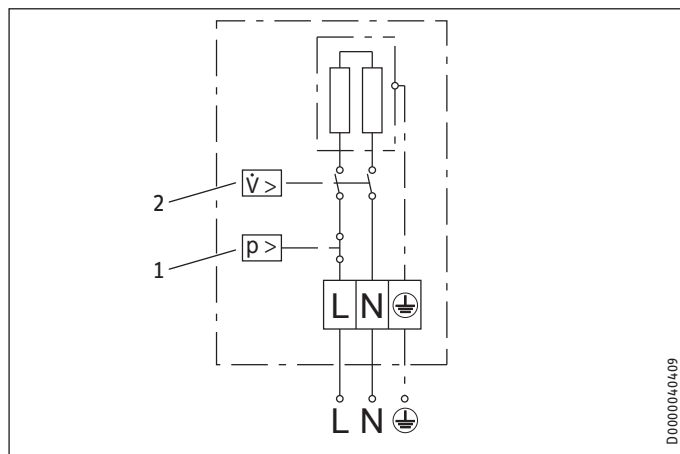


- 1 Veiligheidsdrukbegrenzer
- 2 Drukschakelaar

INSTALLATIE

Technische gegevens

15.2.2 DHM 4 en DHM 6 1/N/PE ~ 200-240 V



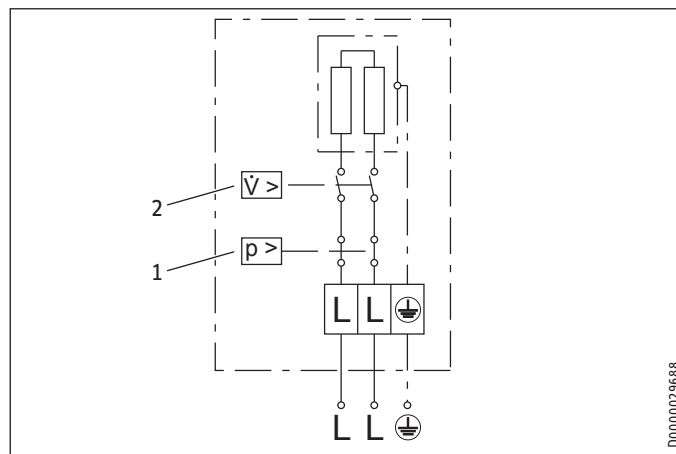
- 1 Veiligheidsdrukbegrenzer
- 2 Drukschakelaar



Materiële schade

- Bij een vaste aansluiting sluit u de elektrische aansluitkabel aan conform de beschrijving bij de klemmen.

15.2.3 DHM 7 2/PE ~ 380-415 V



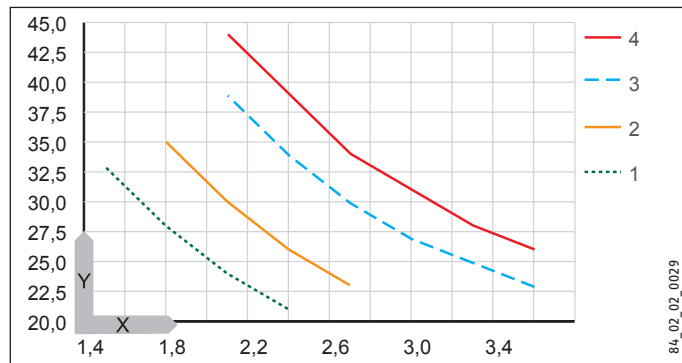
- 1 Veiligheidsdrukbegrenzer
- 2 Drukschakelaar

INSTALLATIE

Technische gegevens

15.3 Temperatuurverhoging

De volgende temperatuurverhogingen zijn beschikbaar bij een spanning van 230 V / 400 V:



X Debiet in l/min

Y Temperatuurverhoging in K

1 3,5 kW - 230 V

2 4,4 kW - 230 V

3 5,7 kW - 230 V

4 6,5 kW - 400 V

Voorbeeld DHM 3 met 3,5 kW

Debiet	l/min	2,0
Temperatuurverhoging	K	25
Koudwater-toevoertemperatuur	°C	12
Maximaal mogelijke uitlooptemperatuur	°C	37

15.4 Toepassingsmogelijkheden

Zie de "Gegevenstabel" voor de specifieke elektrische weerstand en specifieke elektrische geleidbaarheid

Genormeerde waarde bij 15 °C			20 °C			25 °C		
Spec. weerstand	Spec. geleidbaarheid $\sigma \leq$	$\rho \geq$	Spec. weerstand	Spec. geleidbaarheid $\sigma \leq$	$\rho \geq$	Spec. weerstand	Spec. geleidbaarheid $\sigma \leq$	$\rho \geq$
$\Omega \text{ cm}$	mS/m	$\mu\text{S/cm}$	$\Omega \text{ cm}$	mS/m	$\mu\text{S/cm}$	$\Omega \text{ cm}$	mS/m	$\mu\text{S/cm}$
1100	91	909	970	103	1031	895	112	1117

INSTALLATIE

Technische gegevens

15.5 Gegevens over het energieverbruik

Productgegevensblad: Conventionele warmwaterbereider volgens verordening (EU) nr. 812/2013 | 814/2013

		DHM 3	DHM 4	DHM 6	DHM 7
		220813	220814	185473	232789
Fabrikant		STIEBEL ELTRON	STIEBEL ELTRON	STIEBEL ELTRON	STIEBEL ELTRON
Taprofiel		XXS	XXS	XXS	XS
Energieklasse (A+ -> F)		A	A	A	A
Energetisch rendement	%	39	39	39	40
Jaarlijks stroomverbruik	kWh	478	478	478	467
Geluidsniveau	dB(A)	15	15	15	15
Bijzondere aanwijzingen voor efficiëntiemeting		Geen	Geen	Geen	Geen
Dagelijks stroomverbruik	kWh	2,200	2,200	2,200	2,130

INSTALLATIE

Technische gegevens

15.6 Gegevenstabel

		DHM 3				DHM 4				DHM 6				DHM 7		
		220813				220814				185473				232789		
Elektrische gegevens																
Nominale spanning	V	200	220	230	240	200	220	230	240	200	220	230	240	380	400	415
Nominaal vermogen	kW	2,7	3,2	3,53	3,8	3,3	4,0	4,4	4,8	4,3	5,2	5,7	6,2	5,9	6,5	7,0
Nominale stroom	A	13,3	14,5	15,2	15,8	16,7	18,2	19,1	20	21,6	23,6	24,7	25,8	15,5	16,3	16,9
Beveiliging	A	16				20				25	25	25	32	16	20	20
Frequentie	Hz	50/60				50/60				50/60				50/60	50/60	50
Fasen		1/N/PE				1/N/PE				1/N/PE				2/PE		
Specifieke weerstand $\rho_{15} \geq$	Ω cm	1100				1100				1100				1100		
Specifieke geleiding $\sigma_{15} \leq$	$\mu S/cm$	909				909				909				909		
Max. netimpedantie bij 50Hz	Ω									0,434	0,394	0,377	0,361			
Aansluitingen																
Wateraansluiting		G 3/8 A				G 3/8 A				G 3/8 A				G 3/8 A		
Werkingsgebied																
Max. toegelaten druk	MPa	1				1				1				1		
Waarden																
Max. toegelaten toevoertemperatuur	$^{\circ}C$	35				35				35				35		
Aan	l/min	> 1,6				> 2,0				> 2,6				> 2,6		
Drukverlies bij volumestroom	MPa	0,05				0,06				0,08				0,08		
Debiet voor drukverlies	l/min	1,6				2,0				2,6				2,6		
Debietbegrenzing bij	l/min	2,2				2,8				4,3				4,3		
Warmwateraanbieding	l/min	2,0				2,5				3,2				3,7		
$\Delta\theta$ bij aanbieding	K	25				25				25				25		
Hydraulische gegevens																
Nominale inhoud	l	0,1				0,1				0,1				0,1		

INSTALLATIE

Technische gegevens

		DHM 3	DHM 4	DHM 6	DHM 7
Uitvoeringen					
Type montage onder het aftappunt		X	X	X	X
Uitvoering open		X	X	X	X
Uitvoering gesloten		X	X	X	X
Beschermingsklasse		1	1	1	1
Isolatieblok		Kunststof	Kunststof	Kunststof	Kunststof
Verwarmingssysteem warmtegenerator		Blanke draad	Blanke draad	Blanke draad	Blanke draad
Kap en achterwand		Kunststof	Kunststof	Kunststof	Kunststof
Kleur		wit	wit	wit	wit
Beschermingsgraad (IP)		IP25	IP25	IP25	IP25
Afmetingen					
Hoogte	mm	143	143	143	143
Breedte	mm	190	190	190	190
Diepte	mm	82	82	82	82
Lengte aansluitkabel	mm	700	700	700	700
Gewichten					
Gewicht	kg	1,4	1,4	1,4	1,4



Info

Het toestel voldoet aan IEC 61000-3-12.

Garantie

Voor toestellen die buiten Duitsland zijn gekocht, gelden de garantievoorwaarden van onze Duitse ondernemingen niet. Bovendien kan in landen waar één van onze dochtermaatschappijen verantwoordelijk is voor de verkoop van onze producten, alleen garantie worden verleend door deze dochtermaatschappij. Een dergelijk garantie wordt alleen verstrekt, wanneer de dochtermaatschappij eigen garantievoorwaarden heeft gepubliceerd. In andere situaties wordt er geen garantie verleend.

Voor toestellen die in landen worden gekocht waar wij geen dochtermaatschappijen hebben die onze producten verkopen, verlenen wij geen garantie. Een eventueel door de importeur verzekerde garantie blijft onverminderd van kracht.

Milieu en recycling

- ▶ Gooi het toestel en de materialen na gebruik weg conform de nationale voorschriften.



- ▶ Wanneer op het toestel een doorgestreepte vuilcontainer is afgebeeld, brengt u het toestel voor hergebruik en recycling naar de gemeentelijke inzamelpunten of terugnamepunten in de handel.



Dit document bestaat uit recyclebaar papier.

- ▶ Gooi het document na de levenscyclus van het toestel overeenkomstig de nationale voorschriften weg.

WSKAZÓWKI SPECJALNE

OBSŁUGA

1.	Wskazówki ogólne _____	93
2.	Bezpieczeństwo _____	94
3.	Opis urządzenia _____	95
4.	Nastawy _____	95
5.	Czyszczenie, pielęgnacja i konserwacja _____	96
6.	Usuwanie problemów _____	96

INSTALACJA

7.	Bezpieczeństwo _____	97
8.	Opis urządzenia _____	98
9.	Przygotowanie _____	98
10.	Montaż _____	99
11.	Uruchomienie _____	103
12.	Wyłączenie z eksploatacji _____	104
13.	Usuwanie usterek _____	104
14.	Konserwacja _____	105
15.	Dane techniczne _____	107

GWARANCJA

OCHRONA ŚRODOWISKA I RECYCLING

WSKAZÓWKI SPECJALNE

- Urządzenie może być obsługiwane przez dzieci od 3 lat, a także osoby z ograniczonymi zdolnościami ruchowymi, sensorycznymi lub z ograniczoną poczytalnością albo przez osoby bez doświadczenia i wiedzy, jeśli obsługa odbywać się będzie pod nadzorem lub jeśli użytkownicy zostali pouczeni odnośnie bezpiecznego korzystania z urządzenia i zapoznani się z ewentualnymi grożącymi niebezpieczeństwami. Urządzenie nie może być używane przez dzieci do zabawy. Czyszczenia oraz konserwacji ze strony użytkownika nie wolno powierzać dzieciom bez nadzoru.
- Podczas pracy temperatura armatury może osiągnąć wartość powyżej 50 °C. W przypadku temperatur na wylocie wyższych niż 43 °C istnieje ryzyko poparzenia.

- Urządzenie nie jest przeznaczone do zasilania w wodę prysznicą (tryb prysznic).
- Urządzenie musi być oddzielone od sieci elektrycznej za pomocą wielobiegunowego wyłącznika z rozwarciem styków wynoszącym min. 3 mm.
- Podane napięcie musi być zgodne z napięciem sieciowym.
- Urządzenie musi być trwale podłączone do stałego okablowania, wyjątek DHM 3.
- Urządzenie musi być podłączone do przewodu ochronnego.
- Czynności związane z koniecznością wymiany uszkodzonego elektrycznego przewodu przyłączeniowego mogą być wykonywane wyłącznie przez specjalistę posiadającego uprawnienia wydane przez producenta, przy użyciu oryginalnej części zamiennej.
- Zamocować urządzenie w sposób opisany w rozdziale „Instalacja / Montaż”.
- Należy przestrzegać maksymalnego dopuszczalnego ciśnienia (patrz rozdział „Dane techniczne / Tabela danych”).
- Oporność nie może zejść poniżej oporności właściwej wody z sieci wodociągowej (patrz rozdział „Instalacja / Dane techniczne / Tabela danych”).
- Opróżnić urządzenie w sposób opisany w rozdziale „Instalacja / Konserwacja / Opróżnianie urządzenia”.

OBSŁUGA

1. Wskazówki ogólne

Rozdziały „Wskazówki specjalne” i „Obsługa” są przeznaczone dla użytkowników urządzenia i wyspecjalizowanych instalatorów.

Rozdział „Instalacja” przeznaczony jest dla specjalisty.

**Wskazówka**

Przed przystąpieniem do obsługi urządzenia należy dokładnie zapoznać się z niniejszą instrukcją i zachować ją do późniejszego wykorzystania.

W przypadku przekazania produktu osobom trzecim niniejszą instrukcję należy również dotaczyć.

1.1 Wskazówki dotyczące bezpieczeństwa




1.1.1 Struktura wskazówek dotyczących bezpieczeństwa

**HASŁO OSTRZEGAWCZE – rodzaj zagrożenia**

W tym miejscu określone są potencjalne skutki nieprzestrzegania wskazówki dotyczącej bezpieczeństwa.

► W tym miejscu są określone środki zapobiegające zagrożeniu.

1.1.2 Symbole i rodzaje zagrożenia

Symbol	Rodzaj zagrożenia
	Obrażenia ciała
	Porażenie prądem elektrycznym
	Poparzenie (Poparzenie)

1.1.3 Hasła ostrzegawcze

HASŁO OSTRZEGAWCZE	Znaczenie
ZAGROŻENIE	Wskazówki, których nieprzestrzeganie prowadzi do ciężkich obrażeń ciała lub śmierci.
OSTRZEŻENIE	Wskazówki, których nieprzestrzeganie może prowadzić do ciężkich obrażeń ciała lub śmierci.
OSTROŻNIE	Wskazówki, których nieprzestrzeganie może prowadzić do średnich lub lekkich obrażeń ciała.

1.2 Inne oznaczenia stosowane w niniejszej dokumentacji



Wskazówka

Ogólne wskazówki są oznaczone symbolem umieszczonym obok.

► Należy dokładnie zapoznać się z treścią wskazówek.

Symbol	Znaczenie
	Szkody materialne (uszkodzenie urządzenia, szkody następcze, zanieczyszczenie środowiska)
	Utylizacja urządzenia

► Ten symbol informuje o konieczności wykonania jakiejś czynności. Wymagane czynności opisane są krok po kroku.

1.3 Jednostki miar



Wskazówka

Jeśli nie określono innych jednostek, wymiary podane są w milimetrach.

2. Bezpieczeństwo

2.1 Użytkowanie zgodne z przeznaczeniem

Urządzenie jest przeznaczone do podgrzewania wody użytkowej lub wstępnie podgrzanej. Urządzenie jest przeznaczone wyłącznie do mycia naczyń.

Urządzenie przeznaczone jest do użytku domowego. Nieprzeszkolone osoby mogą bezpiecznie z niego korzystać. Urządzenie można stosować również poza domem, np. w małych przedsiębiorstwach, pod warunkiem takiego samego użytkowania.

Inne lub wykraczające poza obowiązujące ustalenia zastosowanie traktowane jest jako niezgodne z przeznaczeniem. Do użytkowania zgodnego z przeznaczeniem należy również przestrzeganie niniejszej instrukcji obsługi oraz instrukcji obsługi użytego wyposażenia dodatkowego.

2.2 Ogólne wskazówki dotyczące bezpieczeństwa



ZAGROŻENIE poparzeniem

Podczas pracy temperatura armatury może osiągnąć wartość powyżej 50 °C.

W przypadku temperatur na wylocie wyższych niż 43 °C istnieje ryzyko poparzenia.

**OSTRZEŻENIE** obrażenia ciała

Urządzenie może być obsługiwane przez dzieci od 3 lat, a także osoby z ograniczonymi zdolnościami ruchowymi, sensorycznymi lub z ograniczoną poczytalnością albo przez osoby bez doświadczenia i wiedzy, jeśli obsługa odbywać się będzie pod nadzorem lub jeśli użytkownicy zostali pouczeni odnośnie bezpiecznego korzystania z urządzenia i zapoznani się z ewentualnymi groźącymi niebezpieczeństwami. Urządzenie nie może być używane przez dzieci do zabawy. Czyszczenia oraz konserwacji ze strony użytkownika nie wolno powierzać dzieciom bez nadzoru.

**ZAGROŻENIE** porażenia prądem elektrycznym

Uszkodzony elektryczny przewód przyłączeniowy może zostać wymieniony tylko przez specjalistę. Dzięki temu można uniknąć ewentualnych zagrożeń.

**Szkody materialne**

Chronić urządzenie i armaturę przed mrozem.

**Szkody materialne**

Stosować wyłącznie dołączony specjalny regulator strumienia. Zapobiegać osadzaniu się kamienia na wylotach armatury (patrz rozdział „Czyszczenie, pielęgnacja i konserwacja”).

2.3 Znak kontroli

Patrz tabliczka znamionowa na urządzeniu.

3. Opis urządzenia

Hydraulicznie sterowany mini przepływowy ogrzewacz podgrzewa wodę bezpośrednio w punkcie poboru. Otwarcie armatury powoduje automatyczne załączenie mocy grzewczej. Dzięki krótkim przewodom powstają niewielkie straty energii i wody.

Wydajność ciepłej wody urządzenia zależy od temperatury zimnej wody, mocy grzewczej oraz ilości przepływu

System grzewczy z odkrytą grzałką jest przeznaczony do wody o niskiej i wysokiej zawartości kamienia. System grzewczy jest w dużym stopniu odporny na powstawanie osadów wapiennych. System grzewczy zapewnia szybkie i wydajne przygotowanie ciepłej wody przy umywalce.

Dzięki zamontowaniu dołączonego, specjalnego regulatora strumienia można uzyskać optymalny strumień wody.

4. Nastawy

Po otwarciu zaworu ciepłej wody na armaturze lub uruchomieniu czujnika armatury czujnikowej system grzewczy urządzenia załącza się automatycznie. Woda jest podgrzewana. Temperaturę wody można zmieniać za pomocą armatury.

Ilość wymagana do włączenia patrz rozdział „Dane techniczne / Tabela danych / Wł.”.

Podwyższenie temperatury

- ▶ Zdjąć przepływ wody za pomocą baterii.

Obniżenie temperatury

- ▶ Odkręcić mocniej baterię lub domieszać więcej zimnej wody.

W przypadku przerwania dopływu wody:

Patrz rozdział „Uruchomienie / Ponowne uruchomienie”.

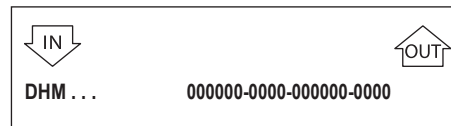
5. Czyszczenie, pielęgnacja i konserwacja

- ▶ Nie wolno używać środków czyszczących o właściwościach ściernych lub zawierających rozpuszczalnik. Do konserwacji i czyszczenia urządzenia wystarczy wilgotna szmatka.
- ▶ Regularnie należy sprawdzać stan armatury. Kamień z wylotu armatury należy usuwać przy użyciu standardowych środków do usuwania osadów wapiennych.
- ▶ W regularnych odstępach czasu zlecać specjalistę kontrolę bezpieczeństwa elektrycznego urządzenia.
- ▶ Należy regularnie odwapniać lub wymieniać specjalny regulator strumienia w baterii (patrz rozdział „Opis urządzenia/ wyposażenie dodatkowe”).

6. Usuwanie problemów

Problem	Przyczyna	Rozwiązanie
Urządzenie nie włącza się mimo całkowicie otwartego zaworu ciepłej wody.	Do urządzenia nie jest doprowadzane napięcie.	Sprawdzić bezpiecznik w instalacji domowej.
	Regulator strumienia w armaturze jest pokryty kamieniem lub zabrudzony.	Oczyścić i/lub odwapnić regulator strumienia lub specjalny regulator strumienia.
	Zasilanie w wodę jest przerwane.	Odpowietrzyć urządzenie i dopływ zimnej wody (patrz rozdział „Uruchomienie / Ponowne uruchomienie”).

Jeśli nie można usunąć przyczyny usterki, należy wezwać specjalistę. W celu usprawnienia i przyspieszenia pomocy należy podać numer urządzenia z tabliczki znamionowej (000000-0000-000000-0000).



INSTALACJA

7. Bezpieczeństwo

Instalacja, uruchomienie, jak również konserwacja i naprawa urządzenia mogą być wykonane wyłącznie przez specjalistę.

7.1 Ogólne wskazówki dotyczące bezpieczeństwa

Producent zapewnia prawidłowe działanie i bezpieczeństwo eksploatacji tylko w przypadku stosowania oryginalnego wyposażenia dodatkowego przeznaczonego do tego urządzenia oraz oryginalnych części zamiennych.



Szkody materialne

Nie wolno przekraczać maksymalnej temperatury na zasilaniu urządzenia. Przy wyższych temperaturach może nastąpić uszkodzenie urządzenia. Poprzez montaż centralnej armatury termostatycznej można ograniczyć maksymalną temperaturę na zasilaniu.

7.2 Przepisy, normy i regulacje prawne



Wskazówka

Należy przestrzegać wszystkich krajowych i miejscowych przepisów oraz regulacji prawnych.

Właściwa oporność elektryczna wody nie może być mniejsza niż podana na tabliczce znamionowej. W przypadku sieci wodociągowej należy uwzględnić najniższą oporność elektryczną wody (patrz rozdział „Dane techniczne / Tabela danych”). Informacje o właściwej oporności elektrycznej lub elektrycznej przewodności wody można uzyskać w miejscowym zakładzie wodociągów.

8. Opis urządzenia

8.1 Zakres dostawy

Do urządzenia dołączone są następujące elementy:

- Sito w dopływie zimnej wody
- Specjalny regulator strumienia
- wąż przyłączeniowy 3/8, dł. 500 mm, z uszczelkami*
- Trójnik 3/8*

* do podłączenia jako urządzenie ciśnieniowe

8.2 Wyposażenie dodatkowe

specjalny regulator strumienia

- do DHM 3 i DHM 4
- do DHM 6 i DHM 7



Wskazówka

Dzięki zamontowaniu specjalnego regulatora strumienia w armaturze można uzyskać optymalny strumień wody.

Armatura ciśnieniowa

- WSH 10 | WSH 20 - Armatura czujnikowa do umywalki

Armatury bezciśnieniowe

- WSN 10 | WSN 20 - Armatura czujnikowa do umywalki
- MAZ - Armatura umywalki dwuuchwytowa
- MAE-W - Armatura umywalki jednouchwytowa

9. Przygotowanie

- ▶ Przepłukać dokładnie instalację wodną.

Instalacja wodna

Zawór bezpieczeństwa nie jest potrzebny.

Armatury

- ▶ Stosować odpowiednie armatury (patrz rozdział „Opis urządzenia / Wyposażenie dodatkowe”).

10. Montaż

10.1 Miejsce montażu

Urządzenie należy zamontować w pomieszczeniu zabezpieczonym przed mrozem w pobliżu armatury czerpalnej.

Zwrócić uwagę na dostępność bocznych śrub mocujących osłonę.

Urządzenie przeznaczone jest wyłącznie do montażu poniżej punktu poboru wody (przyłącza wody na górze).

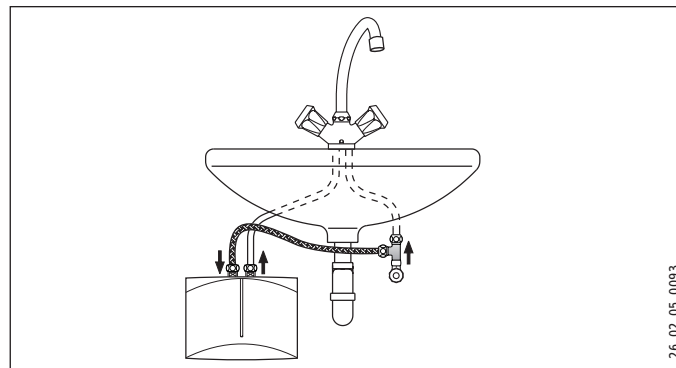


ZAGROŻENIE porażenia prądem elektrycznym
Stopień ochrony IP25 jest zapewniony tylko przy zamontowanej ściance tylnej urządzenia.

- ▶ Zawsze montować ściankę tylną urządzenia.

10.2 Inne sposoby montażu

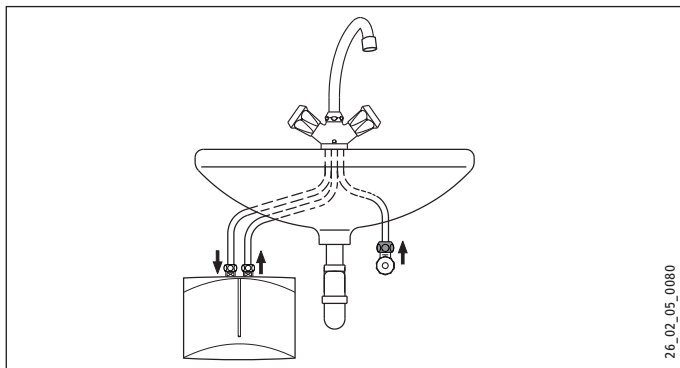
Montaż poniżej punktu poboru wody, ciśnieniowy, z armaturą ciśnieniową



INSTALACJA

Montaż

Montaż poniżej punktu poboru wody, beciśnieniowy, z armaturą beciśnieniową



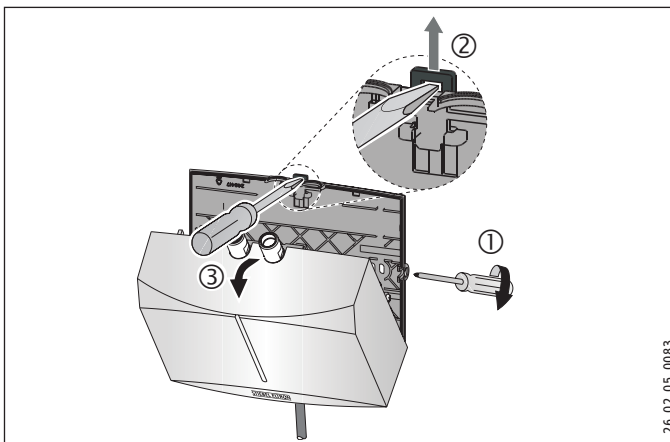
10.2.1 Montaż urządzenia



Wskazówka

Ściana musi posiadać odpowiednią nośność.

- ▶ Zamontować urządzenie na ścianie.

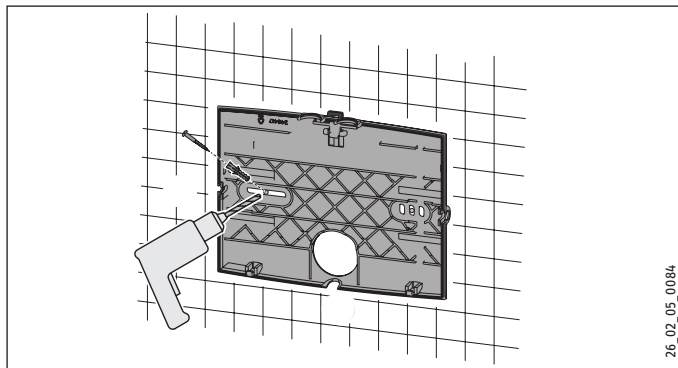


- ▶ Śruby mocujące osłonę odkręcić o dwa obroty.
- ▶ Odblokować zamknięcie zapadkowe za pomocą śrubokręta.
- ▶ Zdjąć pokrywę urządzenia z systemem grzewczym do przodu.

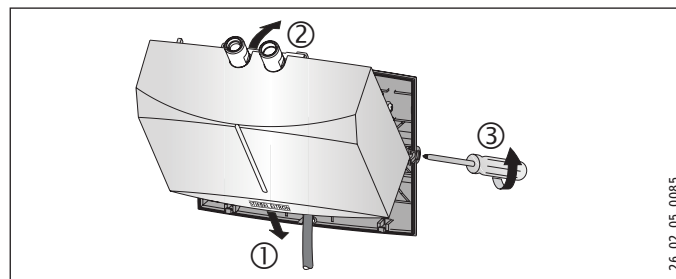
INSTALACJA

Montaż

- ▶ Wyłamać otwór przepustowy na elektryczny przewód przyłączeniowy w pokrywie urządzenia przy użyciu obcęgow. Ewentualne nierówności usunąć pilnikiem.



- ▶ Tylną ścianę urządzenia użyć jako szablonu do nawiercania otworów.
- ▶ Zamocować ściankę tylną urządzenia odpowiednimi kołkami i wkrętami na ścianie.



- ▶ Przełożyć elektryczny przewód przyłączeniowy przez otwór przepustowy tylnej ściany.
- ▶ Zaczepić pokrywę urządzenia z systemem grzewczym na dole.
- ▶ Zablokować system grzewczy w zamknięciu zapadkowym.
- ▶ Zamocować pokrywę urządzenia śrubami mocującymi pokrywę.

10.2.2 Montaż armatury



Szkody materialne

- ▶ Podczas montażu wszystkich przyłączy należy kontrolować króćce przyłączeniowe urządzenia za pomocą klucza o rozmiarze 14.

Przyłącze ciśnieniowe

- ▶ Zamontować dołączony wąż przyłączeniowy 3/8 oraz trójnik 3/8.
- ▶ Zamontować armaturę. Należy przestrzegać przy tym instrukcji obsługi i instalacji armatury.

Przyłącze bezciśnieniowe

- ▶ Zamontować armaturę. Należy przestrzegać przy tym instrukcji obsługi i instalacji armatury.

10.3 Wykonanie przyłącza elektrycznego



ZAGROŻENIE porażenia prądem elektrycznym
Wszystkie elektryczne prace przyłączeniowe i instalacyjne należy wykonywać zgodnie z przepisami.



ZAGROŻENIE porażenia prądem elektrycznym
Urządzenie należy koniecznie podłączyć do przewodu ochronnego.
Urządzenie musi być oddzielone od sieci elektrycznej za pomocą wielobiegunowego wyłącznika z rozwarciem styków wynoszącym min. 3 mm.



ZAGROŻENIE porażenia prądem elektrycznym
Urządzenia w momencie dostawy są wyposażone w elektryczny przewód przyłączeniowy (DHM 3 z wtyczką).
Urządzenie można podłączyć do poprowadzonego na stałe przewodu elektrycznego, jeśli jego pole przekroju poprzecznego jest przynajmniej równe polu przekroju poprzecznego seryjnego przewodu przyłączeniowego urządzenia. Maksymalne pole przekroju poprzecznego przewodu może wynosić 3 x 6 mm².

INSTALACJA

Uruchomienie



Szkody materialne

Przy podłączaniu do gniazda wtykowego z zestykiem ochronnym (dotyczy elektrycznego przewodu przyłączeniowego z wtyczką) należy zwrócić uwagę, aby po instalacji urządzenia do gniazda wtykowego był swobodny dostęp.



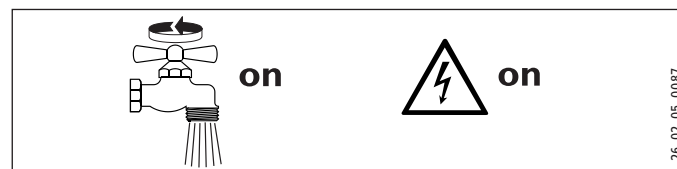
Szkody materialne

Zwrócić uwagę na treść tabliczki znamionowej. Podane napięcie musi być zgodne z napięciem sieciowym.

- ▶ Podłączyć elektryczny przewód przyłączeniowy według schematu połączeń elektrycznych (patrz rozdział „Dane techniczne / Schemat połączeń elektrycznych”).

11. Uruchomienie

11.1 Pierwsze uruchomienie



- ▶ Napełnić urządzenie, pobierając kilkakrotnie wodę z armatury, aby usunąć powietrze z przewodów i urządzenia.
- ▶ Przeprowadzić kontrolę szczelności.
- ▶ Podłączyć wtyczkę elektrycznego przewodu przyłączeniowego (jeśli jest) do gniazda wtykowego z zestykiem ochronnym lub załączyć bezpiecznik.
- ▶ Sprawdzić sposób pracy urządzenia.

11.2 Przekazanie urządzenia

- ▶ Objaśnić użytkownikowi sposób działania urządzenia i zapoznać go ze sposobem użytkowania.
- ▶ Poinformować użytkownika o potencjalnych zagrożeniach, zwłaszcza o ryzyku poparzenia.
- ▶ Przekazać niniejszą instrukcję.

11.3 Ponowne uruchomienie



Szkody materialne

Po przerwie w zasilaniu wodą należy ponownie uruchomić urządzenie, wykonując poniższe czynności, aby nie uszkodzić systemu grzewczego z odkrytą grzałką.

- ▶ Odłączyć urządzenie od zasilania. W tym celu odłączyć wtyczkę elektrycznego przewodu przyłączeniowego (jeśli jest) lub wyłączyć bezpiecznik.
- ▶ Patrz rozdział „Pierwsze uruchomienie”.

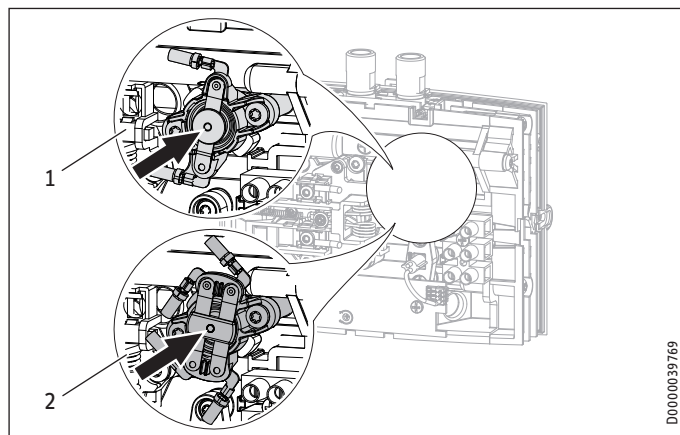
12. Wyłączenie z eksploatacji

- ▶ Urządzenie odciąć od napięcia sieciowego za pomocą bezpiecznika w sieci instalacji domowej lub wyciągnąć wtyczkę elektrycznego przewodu przyłączeniowego.
- ▶ Opróżnić urządzenie (patrz rozdział „Konserwacja”).

13. Usuwanie usterek

Problem	Przyczyna	Rozwiązanie
Urządzenie nie włącza się mimo całkowicie otwartego zaworu ciepłej wody.	Regulator strumienia w armaturze jest pokryty kamieniem lub zabrudzony. Sitko w przewodzie zimnej wody jest zatkane.	Oczyścić i/lub odwapnić regulator strumienia lub specjalny regulator strumienia.
	System grzejny jest uszkodzony.	Wyczyścić sitko po zamknięciu zaworu odcinającego.
	Ochronny ogranicznik ciśnienia spowodował wyłączenie.	Zmierzyć rezystancję systemu grzewczego, ew. wymienić urządzenie.
		Usunąć przyczynę usterek. Odłączyć urządzenie do sieci elektrycznej i odciążyć przewód wody. Aktywować ogranicznik ciśnienia bezpieczeństwa.

Aktywacja ochronnego ogranicznika ciśnienia



- 1 1-stykowy ogranicznik ciśnienia bezpieczeństwa DHM 4 / DHM 6
- 2 2-stykowy ogranicznik ciśnienia bezpieczeństwa DHM 3 / DHM 7

14. Konserwacja



ZAGROŻENIE porażenia prądem elektrycznym
Przed przystąpieniem do wszelkich prac należy odłączyć wszystkie żyły zasilania urządzenia od przyłącza sieciowego.

14.1 Opróżnianie urządzenia



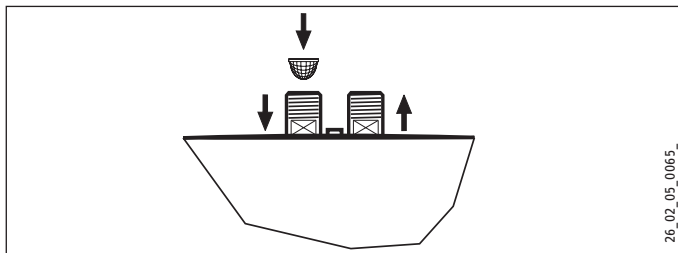
ZAGROŻENIE poparzeniem
Podczas opróżniania z urządzenia może wypływać gorąca woda.

Jeśli konieczne jest opróżnienie urządzenia przed przystąpieniem do prac konserwacyjnych lub w razie wystąpienia ryzyka zamarznięcia całej instalacji, należy postępować w następujący sposób:

- ▶ Zamknąć zawór odcinający w przewodzie doprowadzającym zimnej wody.
- ▶ Otworzyć zawór poboru.
- ▶ Odkręcić wszystkie przyłącza wody z urządzenia.

14.2 Czyszczenie sitka

Zamontowane sitko można oczyścić po demontażu przewodu przyłączeniowego zimnej wody.



14.3 Kontrole wg VDE 0701/0702

Kontrola przewodu ochronnego

- ▶ Skontrolować przewód ochronny (w Niemczech np. zgodnie z DGUV A3) na styku przewodu ochronnego elektrycznego przewodu przyłączeniowego oraz na króćcu przyłączeniowym urządzenia.

Opór izolacji

- ▶ Jeśli urządzenie o znamionowej mocy grzewczej $> 3,5$ kW nie osiąga oporu izolacji 300 k Ω , zalecamy przeprowadzenie kontroli właściwości izolacyjnych tego urządzenia za pomocą pomiaru prądu różnicowego przewodu ochronnego / prądu upływowego wg VDE 0701/0702 (rys C.3b).

14.4 Przechowywanie urządzenia

- ▶ Zdemontowane urządzenie przechowywać w miejscu zabezpieczonym przed mrozem, ponieważ resztki wody pozostałe w urządzeniu mogą doprowadzić do jego zamrożenia i uszkodzenia.

14.5 Wymiana elektrycznego przewodu przyłączeniowego przy urządzeniu DHM 6

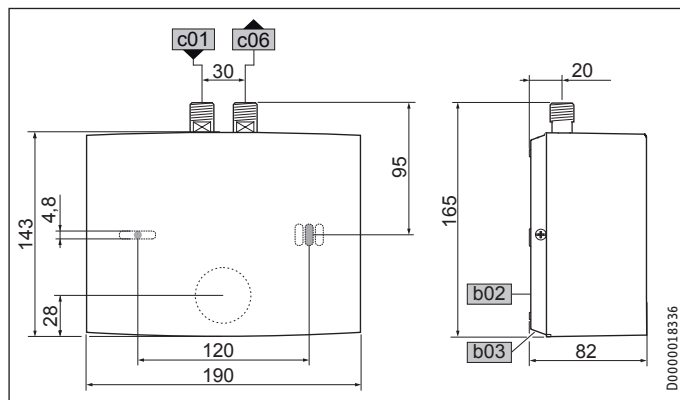
- ▶ W razie wymiany w urządzeniu DHM 6 należy zastosować elektryczny przewód przyłączeniowy o przekroju 4 mm 2 .

INSTALACJA

Dane techniczne

15. Dane techniczne

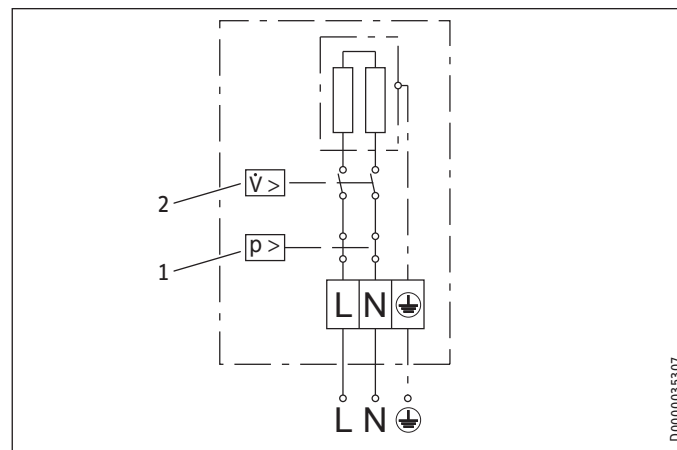
15.1 Wymiary i przyłącza



		DHM
b02	Przepust na przewody elektr. I	
b03	Przepust na przewody elektr. II	
c01	Dopływ zimnej wody	Gwint zewnętrzny G 3/8 A
c06	Wylot ciepłej wody	Gwint zewnętrzny G 3/8 A

15.2 Schemat połączeń elektrycznych

15.2.1 DHM 3 1/N/PE ~ 200-240 V

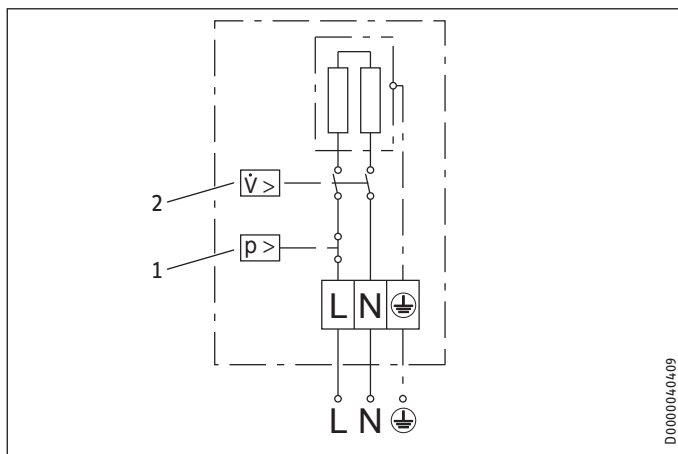


- 1 Ogranicznik ciśnienia bezpieczeństwa
- 2 Różnicowy przełącznik ciśnieniowy

INSTALACJA

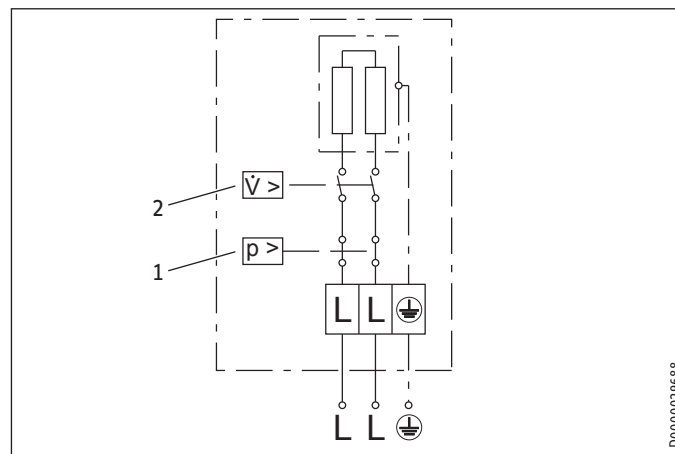
Dane techniczne

15.2.2 DHM 4 | DHM 6 1/N/PE ~ 200-240 V



- 1 Ogranicznik ciśnienia bezpieczeństwa
- 2 Różnicowy przełącznik ciśnieniowy

15.2.3 DHM 7 2/PE ~ 380-415 V



- 1 Ogranicznik ciśnienia bezpieczeństwa
- 2 Różnicowy przełącznik ciśnieniowy



Szkody materialne

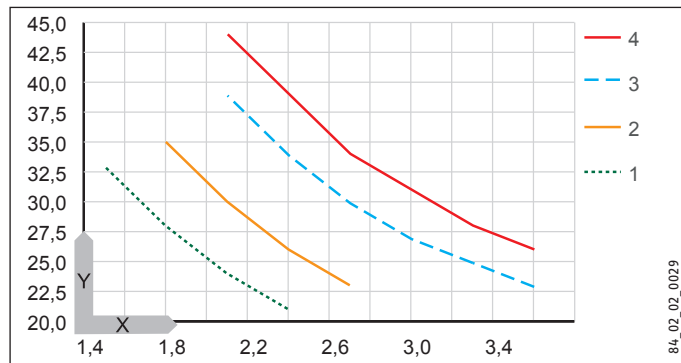
- ▶ W przypadku podłączenia na stałe elektryczny przewód przyłączeniowy należy podłączyć do zacisku tulejkowego zgodnie z oznaczeniem zacisków.

INSTALACJA

Dane techniczne

15.3 Podwyższenie temperatury

Przy napięciu 230 V / 400 V uzyskuje się następujące podwyższenia temperatury wody:



X Strumień przepływu w l/min

Y Podwyższenie temperatury w K

1 3,5 kW – 230 V

2 4,4 kW – 230 V

3 5,7 kW – 230 V

4 6,5 kW – 400 V

Przykład urządzenia DHM 3 o mocy 3,5 kW

Strumień objętości	l/min	2,0
Podwyższenie temperatury	K	25
Temperatura dopływu zimnej wody	°C	12
Maksymalna możliwa temperatura na wylocie	°C	37

15.4 Zakresy pracy

Opór elektryczny właściwy i przewodność elektryczna właściwa, patrz „Tabela danych”

Wartość znamionowa przy 15°C			20 °C			25 °C		
Opór właściw. $\rho \geq$	Opór Przewodność $\sigma \leq$		Opór właściw. $\rho \geq$	Opór Przewodność $\sigma \leq$		Opór właściw. $\rho \geq$	Opór Przewodność $\sigma \leq$	
$\Omega \text{ cm}$	mS/m	$\mu\text{S/cm}$	$\Omega \text{ cm}$	mS/m	$\mu\text{S/cm}$	$\Omega \text{ cm}$	mS/m	$\mu\text{S/cm}$
1100	91	909	970	103	1031	895	112	1117

INSTALACJA

Dane techniczne

15.5 Dane dotyczące zużycia energii

Karta danych produktu: Konwencjonalny podgrzewacz ciepłej wody użytkowej zgodnie z rozporządzeniem (UE) nr 812/2013 | 814/2013

		DHM 3	DHM 4	DHM 6	DHM 7
		220813	220814	185473	232789
Producent		STIEBEL ELTRON	STIEBEL ELTRON	STIEBEL ELTRON	STIEBEL ELTRON
Profil obciążeń		XXS	XXS	XXS	XS
Klasa efektywności energetycznej (A+ -> F)		A	A	A	A
Sprawność energetyczna	%	39	39	39	40
Roczne zużycie prądu	kWh	478	478	478	467
Poziom mocy akustycznej	dB(A)	15	15	15	15
Szczególne uwagi dotyczące pomiaru efektywności		Brak	Brak	Brak	Brak
Dzienne zużycie prądu	kWh	2,200	2,200	2,200	2,130

INSTALACJA

Dane techniczne

15.6 Tabela danych

		DHM 3				DHM 4				DHM 6				DHM 7		
		220813				220814				185473				232789		
Dane elektryczne																
Napięcie znamionowe	V	200	220	230	240	200	220	230	240	200	220	230	240	380	400	415
Moc znamionowa	kW	2,7	3,2	3,53	3,8	3,3	4,0	4,4	4,8	4,3	5,2	5,7	6,2	5,9	6,5	7,0
Prąd znamionowy	A	13,3	14,5	15,2	15,8	16,7	18,2	19,1	20	21,6	23,6	24,7	25,8	15,5	16,3	16,9
Zabezpieczenie	A	16				20				25	25	25	32	16	20	20
Częstotliwość	Hz	50/60				50/60				50/60				50/60	50/60	50
Fazy		1/N/PE				1/N/PE				1/N/PE				2/PE		
Oporność właściwa $\rho_{15} \geq$	Ω cm	1100				1100				1100				1100		
Przewodność właściwa $\sigma_{15} \leq$	μ S/cm	909				909				909				909		
Maks. impedancja sieci przy 50 Hz	Ω									0,434	0,394	0,377	0,361			
Przyłącza																
Podłączenie wody		G 3/8 A				G 3/8 A				G 3/8 A				G 3/8 A		
Temperatury, granice stosowania																
Maks. dopuszczalne ciśnienie	MPa	1				1				1				1		
Wartości																
Maks. dopuszczalna temperatura dopływu	$^{\circ}$ C	35				35				35				35		
Wł.	l/min	> 1,6				> 2,0				> 2,6				> 2,6		
Strata ciśnienia przy strumieniu przepływu	MPa	0,05				0,06				0,08				0,08		
Strumień przepływu dla straty ciśnienia	l/min	1,6				2,0				2,6				2,6		
Ograniczenie strumienia przepływu przy	l/min	2,2				2,8				4,3				4,3		
Dystrybucja ciepłej wody	l/min	2,0				2,5				3,2				3,7		
$\Delta\theta$ przy dystrybucji	K	25				25				25				25		
Dane hydrauliczne																
Pojemność nominalna	l	0,1				0,1				0,1				0,1		

INSTALACJA

Dane techniczne

		DHM 3	DHM 4	DHM 6	DHM 7
Wykonanie					
Montaż poniżej punktu poboru		X	X	X	X
Konstrukcja otwarta		X	X	X	X
Konstrukcja zamknięta		X	X	X	X
Klasa ochrony		1	1	1	1
Blok izolacyjny		Tworzywo sztuczne	Tworzywo sztuczne	Tworzywo sztuczne	Tworzywo sztuczne
Wytwornica ciepła systemu grzewczego		drut nieizolowany	drut nieizolowany	drut nieizolowany	drut nieizolowany
Pokrywa i ściana tylna		Tworzywo sztuczne	Tworzywo sztuczne	Tworzywo sztuczne	Tworzywo sztuczne
Kolor		Biały	Biały	Biały	Biały
Rodzaj ochrony (IP)		IP25	IP25	IP25	IP25
Wymiary					
Wysokość	mm	143	143	143	143
Szerokość	mm	190	190	190	190
Głębokość	mm	82	82	82	82
Długość kabla przyłączeniowego	mm	700	700	700	700
Masy					
Ciężar	kg	1,4	1,4	1,4	1,4



Wskazówka

Urządzenie jest zgodne z IEC 61000-3-12.

Gwarancja

Urządzeń zakupionych poza granicami Niemiec nie obejmują warunki gwarancji naszych niemieckich spółek. Ponadto w krajach, w których jedna z naszych spółek córek jest dystrybutorem naszych produktów, gwarancji może udzielić wyłącznie ta spółka. Taka gwarancja obowiązuje tylko wówczas, gdy spółka-córka sformułowała własne warunki gwarancji. W innych przypadkach gwarancja nie jest udzielana.

Nie udzielamy gwarancji na urządzenia zakupione w krajach, w których żadna z naszych spółek córek nie jest dystrybutorem naszych produktów. Ewentualne gwarancje udzielone przez importera zachowują ważność.

Ochrona środowiska i recycling

- ▶ Urządzenia i materiały po ich wykorzystaniu należy utylizować zgodnie z krajowymi przepisami.



- ▶ Jeśli na urządzeniu znajduje się symbol przekreślonego pojemnika na odpady, w celu ponownego użycia i utylizacji urządzenie należy przekazać do komunalnych punktów zbiórki lub punktów odbioru w sieci sprzedaży.



Ten dokument został wydrukowany na papierze nadającym się do recyklingu.

- ▶ Po wycofaniu urządzenia z eksploatacji dokument należy zutylizować zgodnie z krajowymi przepisami.

ŠPECIÁLNE POKYNY**OBSLUHA**

1.	Všeobecné pokyny	116
2.	Bezpečnosť	117
3.	Popis zariadenia	118
4.	Nastavenia	118
5.	Čistenie, ošetrovanie a údržba	119
6.	Odstraňovanie problémov	119

INŠTALÁCIA

7.	Bezpečnosť	120
8.	Popis zariadenia	120
9.	Prípravy	121
10.	Montáž	121
11.	Uvedenie do prevádzky	125
12.	Vyradenie z prevádzky	126
13.	Odstraňovanie porúch	126
14.	Údržba	127
15.	Technické údaje	128

ZÁRUKA**ŽIVOTNÉ PROSTREDIE A RECYKLÁCIA**

ŠPECIÁLNE POKYNY

- Deti od 3 rokov, ako aj osoby so zníženými fyzickými, senzorickými či mentálnymi schopnosťami alebo osoby s nedostatočnými skúsenosťami a vedomosťami môžu zariadenie používať pod dozorom, prípadne ak boli o bezpečnom používaní zariadenia poučené a porozumeli z toho vyplývajúcim nebezpečenstvám. Deti sa so zariadením nesmú hrať. Čistenie a používateľskú údržbu nesmú vykonávať deti bez dozoru.
- Armatúra môže počas prevádzky nadobudnúť teplotu viac ako 50 °C. Pri výtokových teplotách vyšších než 43 °C vzniká nebezpečenstvo obarenia.
- Prístroj nie je vhodný na zásobovanie sprchy (sprchový režim).

- Zariadenie sa musí dať odpojiť od siete všetkými pólmi s minimálnou odpojovacou vzdialenosťou 3 mm.
- Uvedené napätie sa musí zhodovať so sieťovým napätím.
- Prístroj musí byť trvalo pripojený na pevnú kabeláž, s výnimkou DHM 3.
- Prístroj musí byť pripojený na ochranný vodič.
- Pri poškodení alebo výmene môže sieťový pripojovací kábel nahradiť originálnym náhradným dielom iba odborný remeselník oprávnený výrobcom.
- Upevnite prístroj tak, ako je popísané v kapitole „Inštalácia / Montáž“.
- Dodržiavajte maximálny prípustný tlak (pozri kapitolu „Technické údaje / Tabuľka s údajmi“).
- Nesmie dôjsť k poklesu hodnoty pod špecifický vodný odpor vodovodnej zásobovacej siete (pozri kapitolu „Inštalácia / Technické údaje / Tabuľka s údajmi“).
- Vypustíte zariadenie tak, ako je popísané v kapitole „Inštalácia / Údržba / Vypustenie zariadenia“.

OBSLUHA

1. Všeobecné pokyny

Kapitoly „Špeciálne“ pokyny a „Obsluha“ sú zamerané na používateľa zariadenia a odborného montážnika.

Kapitola „Inštalácia“ je určená odbornému montážnikovi/inštalatérovi.

**Upozornenie**

Pred použitím si dôkladne prečítajte tento návod a uschovejte ho.

Tento návod prípadne odovzdajte nasledujúcemu používateľovi.

1.1 Bezpečnostné pokyny

1.1.1 Štruktúra bezpečnostných pokynov

**SIGNÁLNE SLOVO Druh nebezpečenstva**

Tu sú uvedené možné následky pri nerešpektovaní bezpečnostného pokynu.

► Tu sú uvedené opatrenia na odvrátenie nebezpečenstva.

1.1.2 Symboly, druh nebezpečenstva

Symbol	Druh nebezpečenstva
	Poranenie
	Zásah elektrickým prúdom
	Popálenie (popálenie, obarenie)

1.1.3 Signálne slová

SIGNÁLNE SLOVO	Význam
NEBEZPEČENSTVO	Pokyny, ktorých nedodržovanie má za následok ťažké poranenia alebo smrť.
VÝSTRAHA	Pokyny, ktorých nerešpektovanie môže mať za následok ťažké poranenia alebo smrť.
POZOR	Pokyny, ktorých nedodržovanie môže viesť k stredne ťažkým alebo ľahkým poraneniám.

1.2 Iné označenia v tejto dokumentácii



Upozornenie

Všeobecné pokyny sú označené vedľa uvedeným symbolom.

- Pozorne si prečítajte texty upozornení.

Symbol	Význam
	Vecné škody (škody na zariadení, následné škody, škody na životnom prostredí)
	Likvidácia zariadenia

- Tento symbol vám signalizuje, že musíte niečo urobiť. Potrebne postupy sú popísané krok za krokom.

1.3 Rozmerové jednotky



Upozornenie

Ak nie je uvedené inak, použitá jednotka miery je milimeter.

2. Bezpečnosť

2.1 Použitie v súlade s určením

Prístroj slúži na ohrev pitnej vody. Prístroj je určený pre umývadlo na ruky.

Zariadenie je určené na používanie v domácom prostredí. Bezpečne ho môžu používať aj osoby, ktoré neboli o používaní poučené. Zariadenie sa môže používať aj v inom ako domácom prostredí, napr. v malých prevádzkach, ak sa používa rovnakým spôsobom.

Iné použitie alebo použitie nad určený rámec sa pokladá za použitie v rozpore s určením. K použitiu v súlade s určením patrí aj dodržiavanie tohto návodu, ako aj návodov pre použité príslušenstvo.

2.2 Všeobecné bezpečnostné pokyny



NEBEZPEČENSTVO Popálenie

Armatúra môže počas prevádzky nadobudnúť teplotu viac ako 50 °C.

Pri výtokových teplotách vyšších než 43 °C vzniká nebezpečenstvo obarenia.



VÝSTRAHA Poranenie

Deti od 3 rokov, ako aj osoby so zníženými fyzickými, senzorickými či mentálnymi schopnosťami alebo osoby s nedostatočnými skúsenosťami a vedomosťami môžu zariadenie používať pod dozorom, prípadne ak boli o bezpečnom používaní zariadenia poučené a porozumeli z toho vyplývajúcim nebezpečenstvám. Deti sa so zariadením nesmú hrať. Čistenie a používateľskú údržbu nesmú vykonávať deti bez dozoru.



NEBEZPEČENSTVO Zásah elektrickým prúdom

Poškodené elektrické napájacie káble musí vymeniť odborný remeselník. Vďaka tomu sa vylúči možné ohrozenie.



Materiálne škody

Prístroj a armatúru chráňte pred mrazom.



Materiálne škody

Používajte iba dodaný špeciálny prúdový regulátor. Predchádzajte zavápneniu výtokov armatúry (pozri kapitolu „Čistenie, ošetrovanie a údržba“).

2.3 Kontrolné značky

Pozri typový štítok na zariadení.

3. Popis zariadenia

Hydraulicky riadený mini prietokový ohrievač ohrieva vodu priamo na odbernom mieste. Pri otvorení armatúry sa automaticky zapne ohrievací výkon. Vďaka krátkym rozvodom dochádza k minimálnym energetickým a tepelným stratám.

Tepl vodný výkon závisí od teploty studenej vody, ohrievacieho výkonu a prietokového množstva.

Ohrievací systém neizolovaným vodičom je určený pre vodu s vysokým aj nízkym obsahom vápnika. Ohrevný systém je do veľkej miery odolný voči zavápneniu. Ohrevný systém zabezpečuje rýchlu a efektívnu prípravu teplej vody pre umývadlo na ruky.

Namontovaním priloženého špeciálneho prúdového regulátora dosiahnete optimálny prúd vody.

4. Nastavenia

Hneď ako otvoríte tepl vodný ventil na armatúre alebo aktivujete snímač sensorovej armatúry, automaticky sa zapne ohrevný systém prístroja. Voda sa ohreje. Teplotu vody môžete meniť pomocou armatúry:

Zapínacie množstvo pozri v kapitole „Technické údaje / Tabuľka s údajmi / Zapnutie“.

Zvýšenie teploty

- ▶ Pomocou armatúry znížte prietokové množstvo.

Zníženie teploty

- ▶ Armatúru otvorte viac. Primiešajte viac studenej vody.

Po prerušení zásobovania vodou

Pozri kapitolu „Uvedenie do prevádzky / Opätovné uvedenie do prevádzky“.

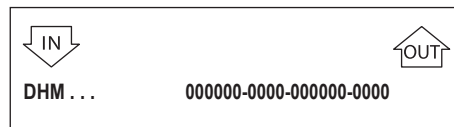
5. Čistenie, ošetrovanie a údržba

- ▶ Nepoužívajte čistiace prostriedky s obsahom abrazívnych látok alebo rozpúšťadiel. Na ošetrovanie a čistenie zariadenia vám postačí vlhká utierka.
- ▶ Pravidelne kontrolujte armatúry. Vápnik na výtoku armatúr môžete odstrániť pomocou bežných odvápnovacích prostriedkov.
- ▶ Nechajte odbornému remeselníkovi pravidelne skontrolovať elektrickú bezpečnosť na zariadení.
- ▶ Špeciálny prúdový regulátor v armatúre pravidelne odvápnujte alebo ho vymieňajte za nový (pozri kapitolu „Popis prístroja / Príslušenstvo“).

6. Odstraňovanie problémov

Problém	Príčina	Odstránenie
Zariadenie sa aj napriek úplne otvorenému teplovodnému ventilu nezapína.	Na zariadení nie je prítomné žiadne napätie.	Skontrolujte poistku domovej inštalácie.
	Prúdový regulátor v armatúre je zavápnený alebo zanesený.	Vyčistíte a/alebo odvápnite prúdový regulátor alebo ho vymeňte za nový.
	Zásobovanie vodou je prerušené.	Odvzdušnite prístroj a prívod studenej vody (pozri kapitolu „Uvedenie do prevádzky / Opätovné uvedenie do prevádzky“).

Ak neviete príčinu odstrániť, zavolajte odborného montážnika/inštalátéra. Kvôli lepšej a rýchlejšej pomoci mu uvedte číslo z typového štítku (000000-0000-000000-0000).



INŠTALÁCIA

7. Bezpečnosť

Inštaláciu, uvedenie do prevádzky, ako aj údržbu a opravu zariadenia smie vykonávať iba odborný montážnik/inštalatér.

7.1 Všeobecné bezpečnostné pokyny

Bezchybnú funkciu a prevádzkovú bezpečnosť zaručujeme len vtedy, ak sa používa originálne príslušenstvo a originálne náhradné diely, ktoré sú pre zariadenie určené.



Materiálne škody

Dbajte na maximálnu prírodnú teplotu. Pri vyšších teplotách sa zariadenie môže poškodiť. Prostredníctvom zabudovania centrálnej termostatickej armatúry môžete ohraničovať maximálnu prírodnú teplotu.

7.2 Predpisy, normy a ustanovenia



Upozornenie

Dbajte na všetky vnútroštátne a regionálne predpisy a ustanovenia.

Špecifický elektrický odpor vody nesmie byť nižší ako jeho hodnota uvedená na typovom štítku. Pri prepojenej vodovodnej sieti musíte zohľadňovať najnižší elektrický odpor vody (pozri kapitolu „Technické údaje / Tabuľka s údajmi“). Špecifický elektrický odpor alebo elektrickú vodivosť vody sa dozviete od svojho dodávateľa vody.

8. Popis zariadenia

8.1 Rozsah dodávky

So zariadením sa dodáva:

- Sito v prívide studenej vody
- Špeciálny prúdový regulátor
- Pripojovacia hadica, dĺžka 3/8, 500 mm, s tesneniami*
- T-kus 3/8*

* pri pripojení tlakového prístroja

8.2 Príslušenstvo

Špeciálny prúdový regulátor

- pre DHM 3 a DHM 4
- pre DHM 6 a DHM 7



Upozornenie

Namontovaním špeciálneho prúdového regulátora do armatúry dosiahnete optimálny prúd vody.

Tlaková armatúra

- WSH 10 | WSH 20 - Senzorová armatúra pre umývadlo

Beztlakové armatúry

- WSN 10 | WSN 20 - Senzorová armatúra pre umývadlo
- MAZ - Umývadlová armatúra s dvomi kohútikmi
- MAE-W - Umývadlová armatúra s jedným kohútikom

9. Prípravy

- Dobre prepláchnite vodovodné potrubie.

Vodovodná inštalácia

Poistný ventil sa nevyžaduje.

Armatúry

- Použite vhodné armatúry (pozri kapitolu „Popis prístroja / Príslušenstvo“).

10. Montáž

10.1 Miesto montáže

Prístroj montujte vždy v nezamrzajúcej miestnosti v blízkosti odberného miesta.

Dbajte na dobrý prístup k bočným upevňovacím skrutkám krytu.

Prístroj je vhodný iba na montáž pod umývadlo (vodovodné prípojky hore).

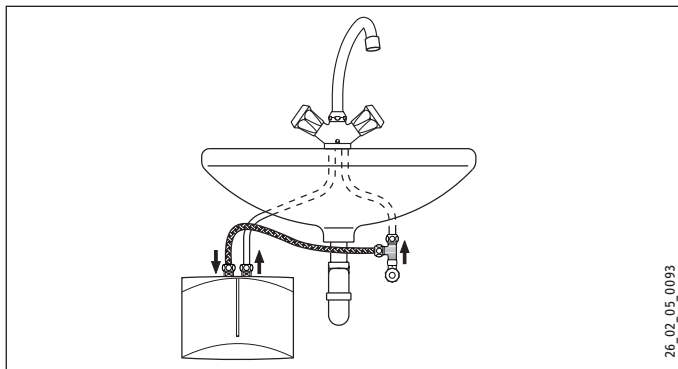


NEBEZPEČENSTVO Zásah elektrickým prúdom
Druh krytia IP25 je prítomný iba pri namontovanej zadnej stene prístroja.

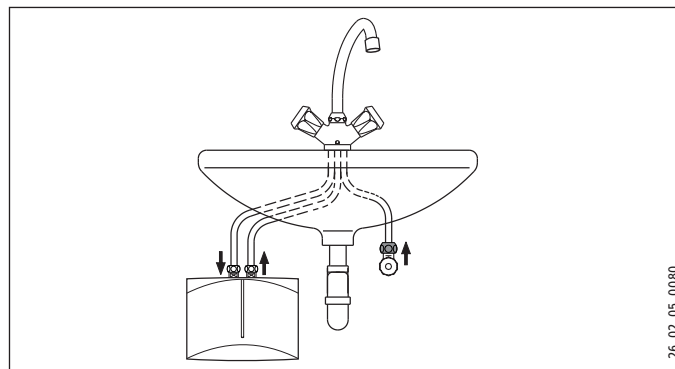
- Vždy namontujte zadnú stenu prístroja.

10.2 Možnosti montáže

Montáž pod umývadlo, tlaková, s tlakovou armatúrou



Montáž pod umývadlo, beztlaková, s beztlakovou armatúrou



INŠTALÁCIA

Montáž

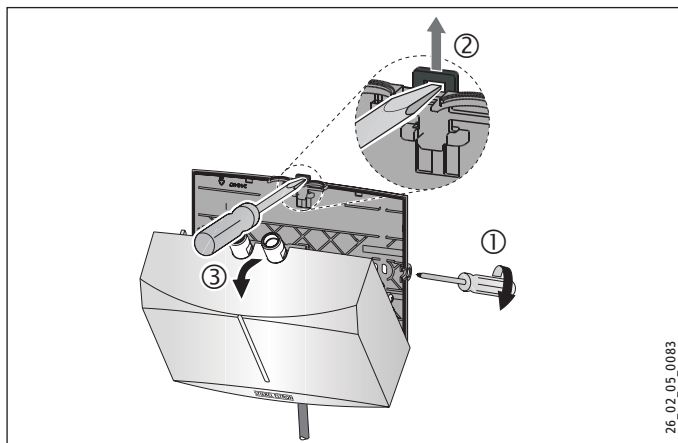
10.2.1 Montáž zariadenia



Upozornenie

Stena musí byť dostatočne nosná.

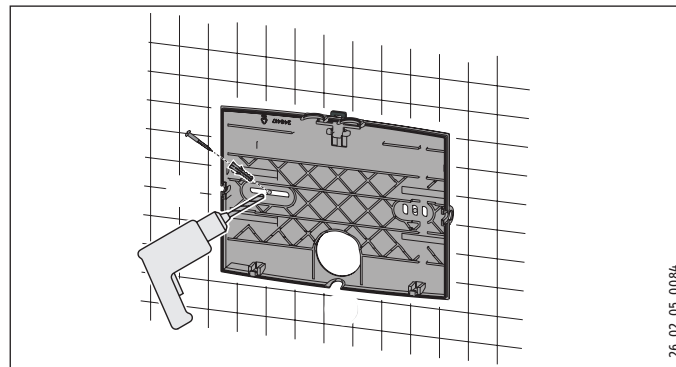
- ▶ Namontujte zariadenie na stenu.



26_02_05_0083

- ▶ Uvoľnite upevňovacie skrutky krytu o dve otáčky.
- ▶ Odblokujte zaskakovací uzáver pomocou skrutkovača.
- ▶ Kryt prístroja vyberte spolu s ohrevným systémom smerom dopredu.

- ▶ Pomocou klieští vylomte v kryte prístroja priechodkový otvor pre elektrické napájacie káble. Otvor prípadne upravte pilníkom.

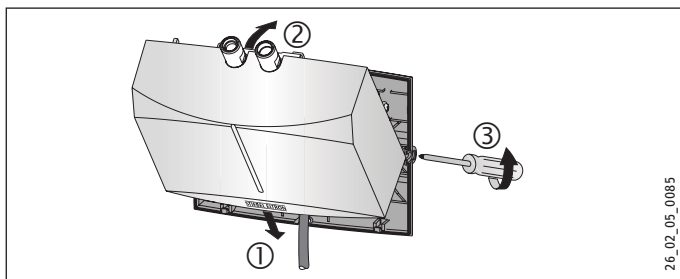


26_02_05_0084

- ▶ Ako vŕtaciú šablónu použite zadnú stenu prístroja.
- ▶ Zadnú stenu prístroja upevnite na stenu pomocou vhodných hmoždínok a skrutiek.

INŠTALÁCIA

Montáž



- ▶ Elektrické napájacie káble vložte do priechodkového otvoru zadnej steny.
- ▶ Kryt prístroja spolu s ohrevným systémom dolu zaháknite.
- ▶ Ohrevný systém zaklapnite v zaskakovacom uzávere.
- ▶ Kryt prístroja upevnite pomocou upevňovacích skrutiek krytu.

10.2.2 Montáž armatúry



Materiálne škody

- ▶ Počas montáže všetkých prípojek musíte pomocou kľúča SW 14 vytvárať protipohyb.

Tlaková prípojka

- ▶ Namontujte dodanú pripojovaciu hadicu 3/8 a T-kus 3/8.
- ▶ Namontujte armatúru. Dodržiavajte pritom návod na obsluhu a inštaláciu armatúry.

Beztlaková prípojka

- ▶ Namontujte armatúru. Dodržiavajte pritom návod na obsluhu a inštaláciu armatúry.

10.3 Vytvorenie elektrickej prípojky



NEBEZPEČENSTVO Zásah elektrickým prúdom
Všetky práce na elektrickom pripojení a elektrické inštalčné práce vykonávajte podľa predpisov.



NEBEZPEČENSTVO Zásah elektrickým prúdom
Dbajte na to, aby zariadenie bolo pripojené na ochranný vodič.
Zariadenie sa musí dať odpojiť od siete všetkými pólmi s minimálnou odpojovacou vzdialenosťou 3 mm.



NEBEZPEČENSTVO Zásah elektrickým prúdom
Prístroje sú v stave pri dodaní vybavené elektrickým napájacím káblom (DHM 3 so zástrčkou).
Pripojenie na pevné elektrické vedenie je možné, ak káble majú prierez minimálne ako sériové napájacie káble prístroja. Maximálny možný prierez káblov je 3 x 6 mm².



Materiálne škody

Pri pripojení do zásuvky s ochranným kontaktom (v prípade elektrických napájacích káblov so zástrčkou) dbajte na to, aby bola zásuvka s ochranným kontaktom po inštalácii prístroja voľne prístupná.



Materiálne škody

Dbajte na typový štítok. Uvedené napätie sa musí zhodovať so sieťovým napätím.

- ▶ Elektrický napájací kábel pripojte podľa elektrickej schémy zapojenia (pozri kapitolu „Technické údaje / Elektrická schéma zapojenia“).

11. Uvedenie do prevádzky

11.1 Prvé uvedenie do prevádzky



- ▶ Viacnásobným otvorením armatúry plňte prístroj, až kým sa potrubná sieť a prístroj neodvzdušnia.
- ▶ Vykonajte kontrolu tesnosti.

- ▶ Zasuňte zástrčku elektrických napájacích káblov, ak je k dispozícii, do zásuvky s ochranným kontaktom alebo zapnite poistku.
- ▶ Skontrolujte činnosť zariadenia.

11.2 Odovzdanie zariadenia

- ▶ Vysvetlite funkciu zariadenia používateľovi a oboznámte ho s jeho používaním.
- ▶ Poučte používateľa o možných nebezpečenstvách, osobitne o nebezpečenstve popálenia.
- ▶ Odovzdajte tento návod.

11.3 Opätovné uvedenie do prevádzky



Materiálne škody

Po prerušení zásobovania vodou musí byť prístroj pomocou nasledujúcich krokov opäť uvedený do prevádzky, aby sa nezničil ohrevný systém holým drôtom.

- ▶ Vypnite prístroj do beznapätového stavu. Na tento účel vytiahnite zástrčku elektrického napájacieho kábla, ak je k dispozícii, alebo vypnite poistku.
- ▶ Pozri kapitolu „Prvé uvedenie do prevádzky“.

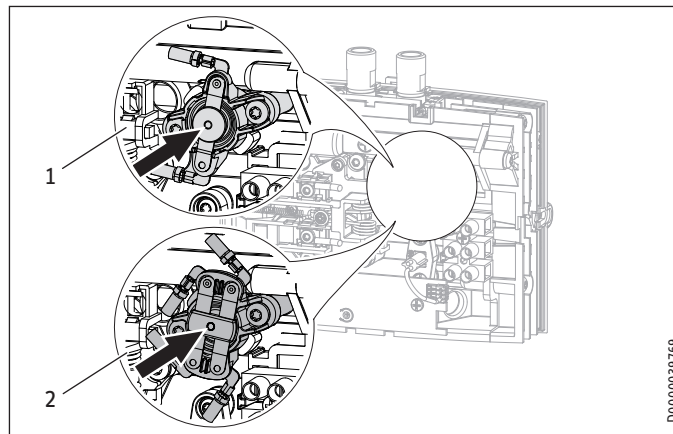
12. Vyradenie z prevádzky

- ▶ Pomocou poistky v domovej inštalácii odpojte prístroj od sieťového napätia alebo vyťahnite zástrčku elektrických napájacích káblov.
- ▶ Vyprázdnite prístroj (pozri kapitolu „Údržba“).

13. Odstraňovanie porúch

Problém	Príčina	Odstránenie
Zariadenie sa aj napriek úplne otvorenému teplovodnému ventilu nezapína.	Prúdový regulátor v armatúre je zavápnený alebo zanesený.	Vyčistíte a/alebo odvápnite prúdový regulátor alebo ho vymeňte za nový.
	Sito v privode studenej vody je upchaté.	Vyčistíte sito po zatvorení prírodného potrubia studenej vody.
	Vykurovací systém je chybný.	Odmerajte odpor ohrevného systému, príp. vymeňte prístroj.
	Bezpečnostný tlakový spínač zareagoval.	Odstráňte príčinu chyby. Odpojte prístroj od napätia a odpustením vody znížte tlak v potrubí. Aktivujte bezpečnostný tlakový spínač.

Aktivácia bezpečnostného tlakového spínača



- 1 1-pólový bezpečnostný tlakový spínač DHM 4 / DHM 6
- 2 2-pólový bezpečnostný tlakový spínač DHM 3 / DHM 7

14. Údržba



NEBEZPEČENSTVO Zásah elektrickým prúdom
Pri všetkých prácach odpojte všetky póly zariadenia od sieťového pripojenia.

14.1 Vypustenie zariadenia



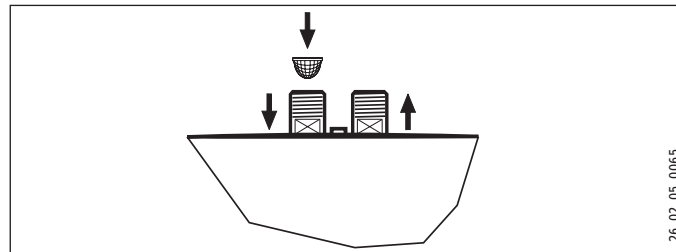
NEBEZPEČENSTVO Popálenie
Pri vypúšťaní prístroja môže vystupovať horúca voda.

Ak treba prístroj vyprázdniť kvôli údržbovým prácam alebo kvôli nebezpečenstvu mrazu s cieľom ochrany celej inštalácie, postupujte nasledovne:

- ▶ Zatvorte uzatvárací ventil v prívode studenej vody.
- ▶ Otvorte odberový ventil.
- ▶ Odpojte vodovodné pripojky od prístroja.

14.2 Vyčistite sito.

Zabudované sito môžete vyčistiť po demontáži prípojného vedenia studenej vody.



SLOVENSKY

14.3 Kontroly podľa VDE 0701/0702

Kontrola ochranného vodiča

- ▶ Skontrolujte ochranný vodič (v Nemecku napr. DGUV A3) na kontakte ochranného vodiča elektrických napájacích káblov a na prípojnom hrdle prístroja.

Izolačný odpor

- ▶ V prípade, že by prístroj s menovitým ohrevným výkonom > 3,5 kW nedosiahol izolačný odpor 300 kΩ, odporúčame nastaviť izolačné vlastnosti tohto prístroja zmeraním rozdielového prúdu pre prúd ochranného vodiča/zvodový prúd podľa VDE 0701/0702 (obrázok C.3b).

14.4 Skladovanie prístroja

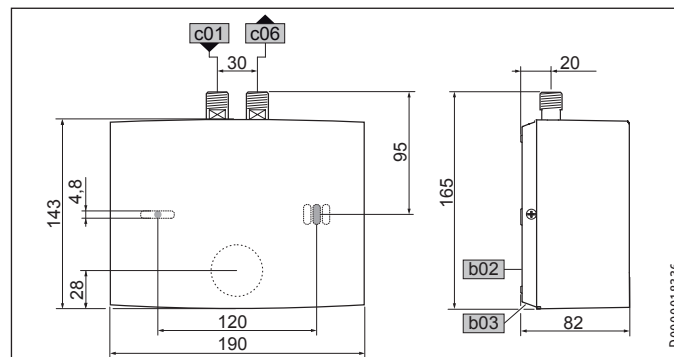
- Demontované zariadenie neskladujte v mraze, pretože sa v ňom nachádza zvyšková voda, ktorá môže zamrznúť a spôsobiť škody.

14.5 Výmena elektrického napájacieho kábla pri DHM 6

- V prípade výmeny sa v DHM 6 musí použiť elektrický napájací kábel s prierezom 4 mm².

15. Technické údaje

15.1 Rozmery a prípojky



			DHM
b02	Priechodka elektr. vedení I		
b03	Priechodka elektr. vedení II		
c01	Studená voda prívod	Vonkajší závit	G 3/8 A
c06	Teplá voda výtok	Vonkajší závit	G 3/8 A

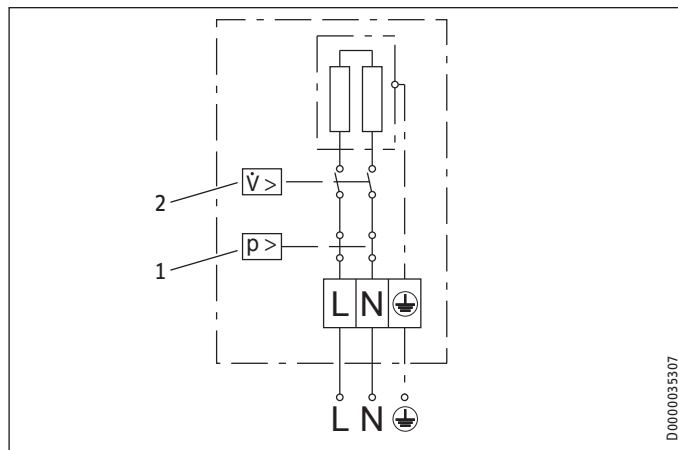
INŠTALÁCIA

Technické údaje

15.2 Elektrická schéma zapojenia

15.2.1 DHM 3

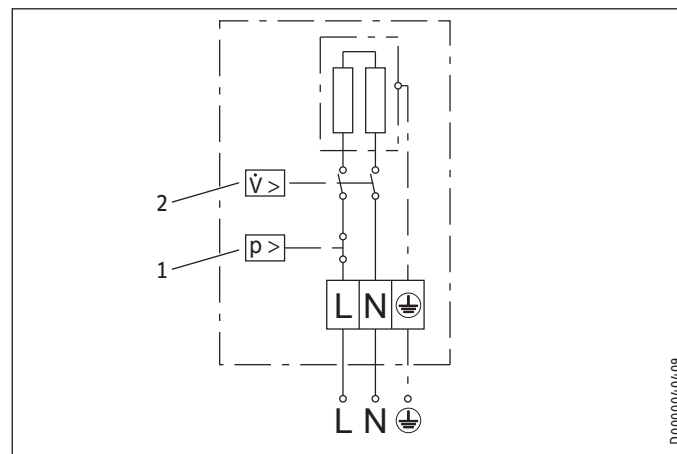
1/N/PE ~ 200 – 240 V



- 1 Bezpečnostný tlakový spínač
- 2 Spínač tlakového rozdielu

15.2.2 DHM 4 | DHM 6

1/N/PE ~ 200 – 240 V



- 1 Bezpečnostný tlakový spínač
- 2 Spínač tlakového rozdielu



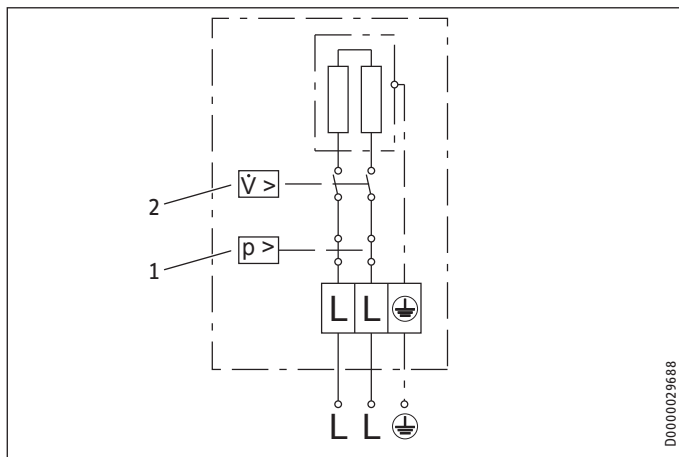
Materiálne škody

- Pri pevnom pripojení pripojte elektrické napájacie káble podľa označenia svoriek zdierkovej svorky.

INŠTALÁCIA

Technické údaje

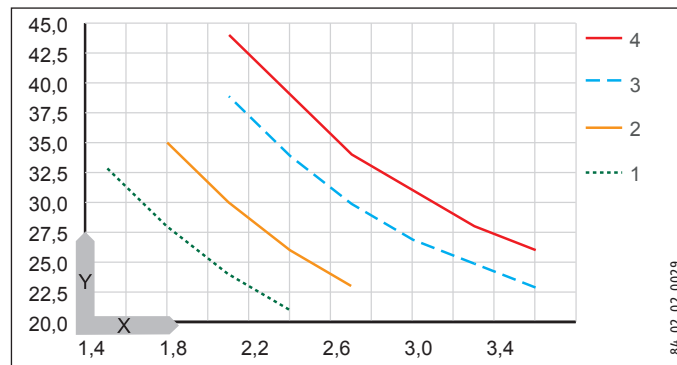
15.2.3 DHM 7 2/PE ~ 380 – 415 V



- 1 Bezpečnostný tlakový spínač
- 2 Spínač tlakového rozdielu

15.3 Zvýšenie teploty

Nasledujúce zvýšenia teploty sa dosahujú pri napätí 230 V / 400 V:



X Objemový prietok v l/min.

Y Zvýšenie teploty v K

- 1 3,5 kW – 230 V
- 2 4,4 kW – 230 V
- 3 5,7 kW – 230 V
- 4 6,5 kW – 400 V

Príklad DHM 3 s 3,5 kW

Objemový prietok	l/min	2,0
Zvýšenie teploty	K	25
Prívodná teplota studenej vody	°C	12
Maximálna možná výtoková teplota	°C	37

INŠTALÁCIA

Technické údaje

15.4 Oblasti použitia

Špecifický elektrický odpor a špecifická elektrická vodivosť, pozri „Tabuľka s údajmi“

Normalizovaný údaj pri 15 °C			20 °C			25 °C		
Špec. odpor $\rho \geq$	Špec. $\sigma \leq$	Vodivosť $\mu S/cm$	Špec. odpor $\rho \geq$	Špec. $\sigma \leq$	Vodivosť $\mu S/cm$	Špec. odpor $\rho \geq$	Špec. $\sigma \leq$	Vodivosť $\mu S/cm$
Ωcm	mS/m		Ωcm	mS/m		Ωcm	mS/m	
1100	91	909	970	103	1031	895	112	1117

15.5 Údaje k spotrebe energie

Informačný list výrobku: Konvenčný ohrievač vody podľa nariadenia (EÚ) č. 812/2013 | 814/2013

		DHM 3	DHM 4	DHM 6	DHM 7
		220813	220814	185473	232789
Výrobca		STIEBEL ELTRON	STIEBEL ELTRON	STIEBEL ELTRON	STIEBEL ELTRON
Záťažový profil		XXS	XXS	XXS	XS
Trieda energetickej účinnosti (A+ -> F)		A	A	A	A
Energetická účinnosť	%	39	39	39	40
Ročná spotreba el. energie	kWh	478	478	478	467
Hladina akustického výkonu	dB(A)	15	15	15	15
Špeciálne poznámky k meraniu účinnosti		žiadne	žiadne	žiadne	žiadne
Denná spotreba el. energie	kWh	2,200	2,200	2,200	2,130

INŠTALÁCIA

Technické údaje

15.6 Tabuľka s údajmi

		DHM 3				DHM 4				DHM 6				DHM 7		
		220813				220814				185473				232789		
Elektrické údaje																
Menovité napätie	V	200	220	230	240	200	220	230	240	200	220	230	240	380	400	415
Príkion	kW	2,7	3,2	3,53	3,8	3,3	4,0	4,4	4,8	4,3	5,2	5,7	6,2	5,9	6,5	7,0
Menovitý prúd	A	13,3	14,5	15,2	15,8	16,7	18,2	19,1	20	21,6	23,6	24,7	25,8	15,5	16,3	16,9
Istenie	A	16				20				25	25	25	32	16	20	20
Frekvencia	Hz	50/60				50/60				50/60				50/60	50/60	50
Fázy		1/N/PE				1/N/PE				1/N/PE				2/PE		
Špecifický odpor $\rho_{15} \geq$	Ω cm	1100				1100				1100				1100		
Špecifická vodivosť $\sigma_{15} \leq$	μ S/cm	909				909				909				909		
Max. impedancia siete pri 50 Hz	Ω									0,434	0,394	0,377	0,361			
Prípojky																
Vodovodné pripojenie		G 3/8 A				G 3/8 A				G 3/8 A				G 3/8 A		
Obmedzenie použitia																
Max. dovolený tlak	MPa	1				1				1				1		
Hodnoty																
Max. dovolená prívodná teplota	$^{\circ}$ C	35				35				35				35		
Zap.	l/min	> 1,6				> 2,0				> 2,6				> 2,6		
Tlaková strata pri objemovom prietoku	MPa	0,05				0,06				0,08				0,08		
Prietok pre tlakovú stratu	l/min	1,6				2,0				2,6				2,6		
Obmedzenie prietoku pri	l/min	2,2				2,8				4,3				4,3		
Zobrazenie teplej vody	l/min	2,0				2,5				3,2				3,7		
$\Delta\theta$ pri zobrazení	K	25				25				25				25		
Hydraulické údaje																
Menovitý objem nádrže	l	0,1				0,1				0,1				0,1		

INŠTALÁCIA

Technické údaje

		DHM 3	DHM 4	DHM 6	DHM 7
Vyhotovenia					
Druh montáže pod umývadlo		X	X	X	X
Typ konštrukcie otvorený		X	X	X	X
Typ konštrukcie zatvorený		X	X	X	X
Trieda ochrany		1	1	1	1
Izolačný blok		Plast	Plast	Plast	Plast
Vykurovací systém zdroja tepla		Neizolovaný vodič	Neizolovaný vodič	Neizolovaný vodič	Neizolovaný vodič
Kryt a zadná stena		Plast	Plast	Plast	Plast
Farba		biela	biela	biela	biela
Druh krytia (IP)		IP25	IP25	IP25	IP25
Rozmery					
Výška	mm	143	143	143	143
Šírka	mm	190	190	190	190
Hĺbka	mm	82	82	82	82
Dĺžka pripojovacieho kábla	mm	700	700	700	700
Hmotnosti					
Hmotnosť	kg	1,4	1,4	1,4	1,4



Upozornenie

Prístroj zodpovedá IEC 61000-3-12.

Záruka

Pre zariadenia nadobudnuté mimo Nemecka neplatia záručné podmienky našich nemeckých spoločností. V krajinách, v ktorých existuje jedna z našich dcérskych spoločností predávajúcich naše výrobky, sa skôr poskytuje záruka iba od tejto dcérskej spoločnosti. Takáto záruka je poskytnutá iba vtedy, keď dcérska spoločnosť vydala vlastné záručné podmienky. Nad rámec uvedeného sa záruka neposkytuje.

Na zariadenia, ktoré boli nadobudnuté v krajinách, v ktorých naše výrobky nepredáva žiadna z našich dcérskych spoločností, záruku neposkytujeme. Prípadné záruky prisľúbené dovozcom zostávajú týmto nedotknuté.

Životné prostredie a recyklácia

- ▶ Prístroje a materiály po použití zlikvidujte v súlade s vnútroštátnymi predpismi.



- ▶ Ak je na prístroji vyobrazený preškrtnutý smetný kôš, odovzdajte prístroj na ďalšie použitie a zhodnotenie na miestnom zbernom dvore alebo zbernom mieste obchodu.



Tento dokument pozostáva z recyklovateľného papiera.

- ▶ Po uplynutí životnosti prístroja dokument zlikvidujte v súlade s vnútroštátnymi predpismi.

INDICAȚII SPECIALE

OPERARE

1.	Instrucțiuni generale _____	137
2.	Siguranța în funcționare _____	138
3.	Descriere aparat _____	139
4.	Reglajele _____	139
5.	Curățare, îngrijire și întreținere _____	140
6.	Remedierea problemelor _____	140

INSTALARE

7.	Siguranța în funcționare _____	141
8.	Descriere aparat _____	142
9.	Pregătiri _____	142
10.	Montaj _____	143
11.	Punere în funcțiune _____	146
12.	Scoaterea din funcțiune _____	147
13.	Remedierea defecțiunilor _____	147
14.	Întreținerea _____	148
15.	Date tehnice _____	149

GARANȚIE

MEDIU ȘI RECICLARE

INDICAȚII SPECIALE

- Aparatul poate fi utilizat atât de copii peste 3 ani, cât și de persoane cu capacități corporale, senzoriale sau mentale reduse sau cu deficiențe privind experiența și cunoștințele dacă sunt supravegheate sau au fost instruite referitor la utilizarea sigură a aparatului și la pericolele care rezultă astfel. Copiii nu au voie să se joace cu aparatul. Curățarea și întreținerea realizate de utilizator nu au voie să fie realizate de copii fără supraveghere.
- Armătura poate atinge în timpul utilizării o temperatură de peste 50 °C. În cazul temperaturilor de ieșire mai mari de 43 °C există pericolul de opărire.
- Aparatul nu este adecvat pentru alimentarea unui duș (funcționare ca duș).

INDICAȚII SPECIALE

- Aparatul trebuie separat de la rețeaua de curent de la toți polii cu o distanță minimă de 3 mm.
- Tensiunea indicată trebuie să corespundă cu tensiunea de rețea.
- Aparatul trebuie conectat permanent la un cablaj fix, excepție DHM 3.
- Aparatul trebuie conectat la conductorul de împământare.
- Înlocuirea cablului electric de racordare la rețea în caz de deteriorare este permis să fie efectuată numai de către un electrician autorizat de către producător numai cu o piesă de schimb originală.
- Fixați aparatul ca la descrierea din capitolul „Instalarea / Montajul”.
- Respectați presiunea maximă admisă (vezi capitolul „Date tehnice / Tabel de date”).
- Rezistența specifică a apei din rețeaua de alimentare cu apă nu este permis să fie depășită (vezi capitolul „Instalare / Date tehnice / Tabel de date”).
- Goliți aparatul conform descrierii din capitolul „Instalarea / Întreținerea / Golirea aparatului”.

OPERARE

1. Instrucțiuni generale

Capitolul „Indicații speciale” și „Operare” se adresează utilizatorului aparatului și tehnicianului de specialitate.

Capitolul „Instalare” se adresează tehnicianului de specialitate.

**Indicație**

Citiți cu atenție aceste instrucțiuni înainte de utilizare și păstrați-le bine.
Predați instrucțiunile de utilizare următorului utilizator, dacă este cazul.

1.1 Instrucțiuni de siguranță

1.1.1 Structura instrucțiunilor de siguranță

**CUVÂNT DE SEMNALIZARE Tipul pericolului**

Aici sunt înscrise posibilele urmări ale nerespectării indicațiilor de siguranță.

► Aici sunt înscrise măsurile de protecție contra pericolului.

1.1.2 Simboluri, tipul pericolului

Simbol	Tipul pericolului
	Rănire
	Electrocutare
	Arsură (arsură, opărire)

1.1.3 Cuvinte semnal

CUVÂNT DE SEMNALIZARE	Semnificație
PERICOL	Indicații, a căror nerespectare cauzează răniri grave sau deces.
AVERTIZARE	Indicații, a căror nerespectare poate cauza răniri grave sau deces.
ATENȚIE	Indicații, a căror nerespectare poate cauza răniri de gravitate medie sau ușoară.

1.2 Alte marcaje în această documentație



Indicație

Indicațiile generale sunt marcate cu simbolul alăturat.

► Citiți cu atenție textele acestor indicații.

Simbol

Semnificație



Pagube materiale (deteriorarea aparatelor, deteriorări consecutive, poluarea mediului înconjurător)



Scoaterea din uz a aparatelor

► Acest simbol vă arată că trebuie să acționați. Manevrelle necesare vor fi descrise pas cu pas.

1.3 Unități de măsură



Indicație

Dacă a fost altfel precizat, unitățile de măsură utilizate sunt milimetri.

2. Siguranța în funcționare

2.1 Utilizare conformă cu destinația

Aparatul este conceput pentru încălzirea apei potabile. Aparatul este destinat utilizării pentru un lavoar.

Aparatul este prevăzut pentru instalarea în mediul casnic. Poate fi utilizat în siguranță de persoane neinstruite. Aparatul poate fi utilizat și în spații nedestinate locuirii, de exemplu în mici ateliere, în măsura în care exploatarea se realizează în același mod.

O altfel de utilizare nu este conformă. Pentru o utilizare conformă cu destinația trebuie respectate aceste instrucțiuni precum și instrucțiunile accesoriilor utilizate.

2.2 Indicații generale de siguranță



PERICOL de arsură

Armătura poate atinge în timpul utilizării o temperatură de peste 50 °C.

În cazul temperaturilor de ieșire mai mari de 43 °C există pericolul de opărire.

**AVERTIZARE Rănire**

Aparatul poate fi utilizat atât de copii peste 3 ani, cât și de persoane cu capacități corporale, senzoriale sau mentale reduse sau cu deficiențe privind experiența și cunoștințele dacă sunt supravegheate sau au fost instruite referitor la utilizarea sigură a aparatului și la pericolele care rezultă astfel. Copiii nu au voie să se joace cu aparatul. Curățarea și întreținerea realizate de utilizator nu au voie să fie realizate de copii fără supraveghere.

**PERICOL de electrocutare**

Cablul electric de racordare deteriorat trebuie înlocuit de un tehnician de specialitate. Se exclude astfel o posibilă periclitate.

**Pagube materiale**

Protejați aparatul și armătura contra înghețului.

**Pagube materiale**

Utilizați numai regulatorul de jet special livrat în pachet. Preveniți depunerile de calcar la garniturile de evacuare (vezi capitolul „Curățarea / Îngrijirea și întreținerea”).

2.3 Marcaj de omologare

Vezi placa de identificare la aparat.

3. Descriere aparat

Mini-încălzitorul instant controlat hidraulic încălzește apa direct la locul de ieșire. La deschiderea armăturii se cuplează automat încălzirea. Prin intermediul conductelor scurte se reduc pierderile de energie și apă.

Capacitatea apei calde depinde de temperatura apei reci, de capacitatea de încălzire și de debit.

Sistemul de încălzire cu conductor neizolat este adecvat atât pentru apă săracă în calcar, cât și pentru apă cu conținut de calcar. Sistemul de încălzire nu este sensibil la depunerea de calcar. Sistemul de încălzire asigură o alimentare rapidă și eficientă a apei calde la chiuvetă.

La montarea regulatorului de jet special anexat obțineți un jet optim de apă.

4. Reglaje

În momentul în care deschideți robinetul de apă caldă la armătură sau se acționează senzorul la armătura cu senzor, sistemul de încălzire al aparatului se cuplează automat. Apa se încălzește. Puteți modifica temperatura apei prin intermediul armăturii:

Pentru cantitățile de pornire vezi capitolul „Date tehnice / Tabel date / Pornire”.

OPERARE

Curățare, îngrijire și întreținere

Creșterea temperaturii

- ▶ Reglați debitul prin intermediul armăturii.

Reducerea temperaturii

- ▶ Deschideți mai mult armătura. Amestecați cu mai multă apă rece.

După întreruperea alimentării cu apă

Vezi capitolul „Punerea în funcțiune / Repunerea în funcțiune”.

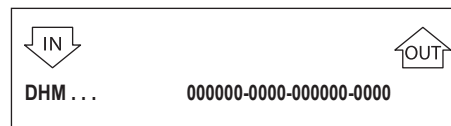
5. Curățare, îngrijire și întreținere

- ▶ Nu utilizați detergenți abrazivi sau solvenți. Pentru îngrijirea carcasei este suficientă o lavetă umedă.
- ▶ Controlați armăturile în mod regulat. Calcarul depus la căile de evacuare ale armăturii se poate îndepărta cu soluții de decalcifiere din comerț.
- ▶ Lăsați la verificat în mod regulat siguranța electrică a aparatului de către un specialist.
- ▶ Decalcificați sau înlocuiți în mod regulat regulatorul de jet special din armătură (vezi capitolul „Descrierea aparatului / Accesorii”).

6. Remedierea problemelor

Problemă	Cauză	Remediere
Sistemul de încălzire nu se conectează, cu toate că armătura a fost complet deschisă.	Nu există tensiune de alimentare la aparat.	Verificați siguranța din tabloul electric.
	La regulatorul de jet din armătură sunt depuneri de calcar sau este murdar.	Curățați și / sau decalcificați regulatorul de jet sau înlocuiți regulatorul de jet special.
	Alimentarea cu apă este întreruptă.	Aerisiți aparatul și conducta de alimentare cu apă rece (vezi capitolul „Punerea în funcțiune / Repunerea în funcțiune”).

Dacă nu puteți remedia cauza, contactați tehnicianul de specialitate. Pentru un ajutor mai bun și mai rapid, comunicați acestuia numărul de pe placa de identificare tipuri cu (000000-0000-000000-0000).



INSTALARE

7. Siguranța în funcționare

Instalarea, punerea în funcțiune, precum și întreținerea și repararea aparatului nu sunt permise decât tehnicianului de specialitate.

7.1 Indicații generale de siguranță

Buna funcționare și siguranța aparatului sunt garantate numai dacă sunt utilizate accesoriile și piesele de schimb originale prevăzute pentru aparat.



Pagube materiale

Respectați temperatura maximă de intrare. La temperaturi mai înalte aparatul se poate deteriora. La integrarea unei baterii termostate centrale puteți limita temperatura maximă de intrare.

7.2 Prevederi, norme și reglementări



Indicație

Respectați toate prevederile și reglementările naționale și locale.

Rezistența electrică specifică a apei nu trebuie să fie mai mică decât cea indicată pe eticheta cu tipul produsului. În cazul unei rețele colective de apă respectați rezistența electrică cea mai redusă a apei (vezi capitolul „Date tehnice / Tabel date”). Rezistența electrică specifică, sau conductibilitatea electrică a apei, o veți afla de la întreprinderea locală de alimentare a apei.

8. Descriere aparat

8.1 Conținutul livrării

Împreună cu aparatul sunt livrate:

- Sită la alimentarea cu apă rece
- Regulator de jet special
- Furtun de racord 3/8, 500 mm lungime, cu garnituri de etanșare*
- Piesă în T 3/8*

* pentru racordarea ca aparat sub presiune

8.2 Accesorii

Regulator de jet special

- pentru DHM 3 și DHM 4
- pentru DHM 6 și DHM 7



Indicație

La montarea unui regulator de jet special în armătură obțineți un jet optim de apă.

Armătură sub presiune

- WSH 10 | WSH 20 - Armătură cu senzor pentru lavoar

Armături fără presiune

- WSN 10 | WSN 20 - Armătură cu senzor pentru lavoar
- MAZ - Armătură lavoar cu două robinete
- MAE-W - Armătură lavoar cu un robinet

9. Pregătiri

- ▶ Purjați temeinic conducta de apă.

Instalația apă

Nu este necesar un ventil de siguranță.

Armături

- ▶ Utilizați armături adecvate (vezi capitolul „Descriere aparate / Accesorii”).

INSTALARE

Montaj

10. Montaj

10.1 Loc montaj

Montați aparatul într-o încăpere ferită de îngheț în apropierea unei armături de extragere.

Acordați atenție accesului lateral facil la șuruburile de fixare a capacelor.

Aparatul este adecvat numai montajului sub chiuvetă (racorduri de apă în sus).



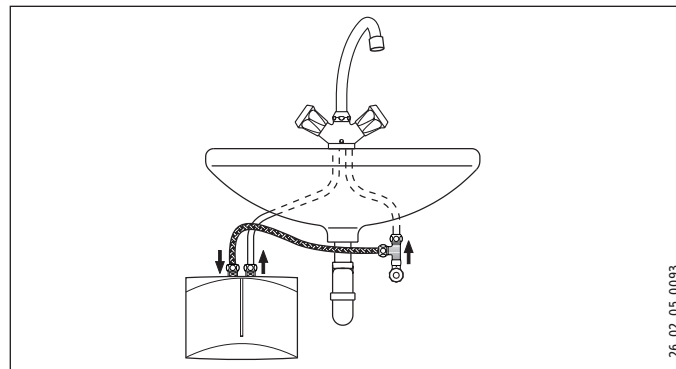
PERICOL de electrocutare

Tipul de protecție IP25 este prevăzut numai dacă panoul din spate al aparatului este montat.

- ▶ Montați întotdeauna panoul din spate al aparatului.

10.2 Alternative de montaj

Montaj sub chiuvetă, sub presiune, cu armătură sub presiune



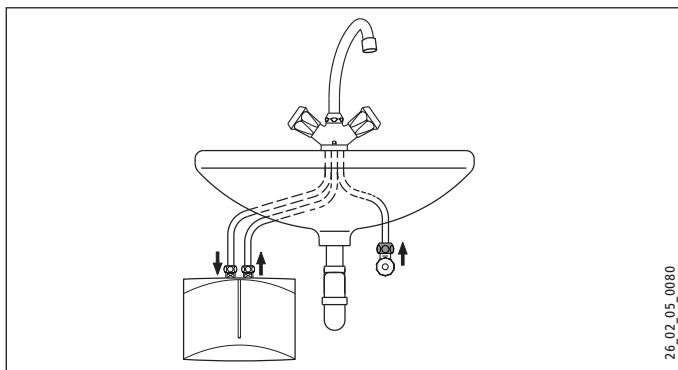
26_02_05_0093

ROMÂNĂ

INSTALARE

Montaj

Montarea sub chiuvetă, fără presiune, cu armătură fără presiune



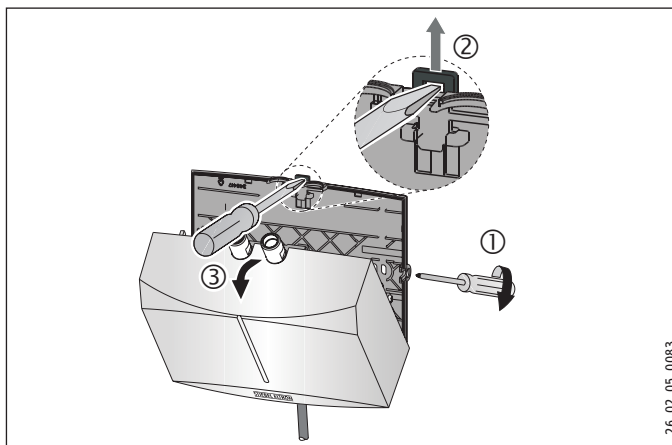
10.2.1 Montarea aparatului



Indicație

Peretele trebuie să aibă capacitate portantă suficientă.

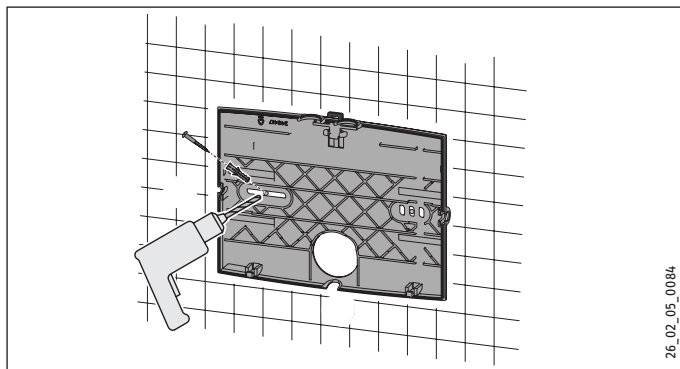
- ▶ Montați aparatul la perete.



- ▶ Desfaceți șuruburile de fixare ale capacului cu două rotații.
- ▶ Deblocați închiderea cu resort cu o șurubelniță.
- ▶ Scoateți capacul aparatului cu sistem de încălzire în față.
- ▶ Realizați trecerile pentru cablul electric în capacul aparatului cu ajutorul unui clește. Corectați conturul cu o pilă, dacă este cazul.

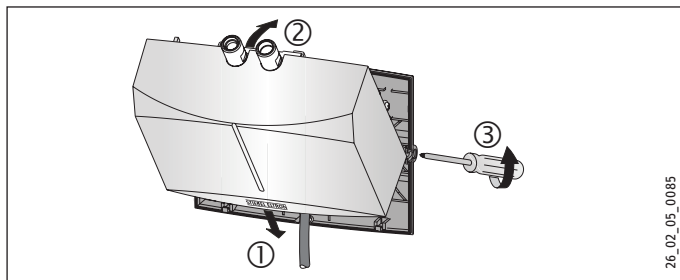
INSTALARE

Montaj



26_02_05_0084

- ▶ Utilizați panoul din spatele aparatului drept șablon de găurire.
- ▶ Fixați panoul din spatele aparatului cu dibluri și șuruburi adecvate pe perete.



26_02_05_0085

- ▶ Introduceți cablul electric prin orificiul de trecere al panoului din spate.
- ▶ Atârnați capacul aparatului împreună cu sistemul de încălzire la partea inferioară.
- ▶ Blocați sistemul de încălzire în închizătoarea cu resort.
- ▶ Fixați capacul aparatului cu șuruburile de fixare ale capacului.

10.2.2 Montarea armăturii



Pagube materiale

- ▶ La montarea tuturor racordurilor trebuie să țineți contra la aparat cu o cheie SW 14.

Racord rezistent la presiune

- ▶ Montați furtunul de racordare 3/8 și piesa în T 3/8, livrate împreună cu aparatul.
- ▶ Montați armătura. Acordați atenție la efectuarea acestei operațiuni și instrucțiunilor de instalare și utilizare ale armăturii.

Racord fără presiune

- ▶ Montați armătura. Acordați atenție la efectuarea acestei operațiuni și instrucțiunilor de instalare și utilizare ale armăturii.

10.3 Realizarea conexiunilor electrice



PERICOL de electrocutare

Efectuați toate lucrările de conexiune și instalare conform prevederilor.



PERICOL de electrocutare

Acordați atenție faptului ca aparatul să fie conectat la conductorul de protecție.

Aparatul trebuie separat de la rețeaua de curent de la toți polii cu o distanță minimă de 3 mm.



PERICOL de electrocutare

În starea de livrare, aparatele sunt echipate cu un cablu electric de racordare (DHM 3 cu fișă de conectare).

O conectare la un cablu electric pozat fix este posibilă dacă aceasta are o secțiune minimă corespunzătoare cablului electric de serie al aparatului. Este posibilă o secțiune maximă a cablului de 3 x 6 mm².



Pagube materiale

Acordați atenție faptului ca la racordarea unei prize cu contact de protecție (în cazul unui cablu electric cu ștecăr) ca priza cu contact de protecție să fie liber accesibilă după instalarea aparatului.



Pagube materiale

Respectați placa de identificare a aparatului. Tensiunea indicată trebuie să corespundă cu tensiunea de rețea.

- ▶ Conectați cablul electric în conformitate cu planul electric (vezi capitolul „Date tehnice / Schema de conexiuni electrice”).

11. Punere în funcțiune

11.1 Prima punere în funcțiune



- ▶ Umpleți aparatul prin mai multe porniri succesive la armătură până când rețeaua de conducte și aparatul nu mai conțin aer.
- ▶ Executați un control al etanșeității.
- ▶ Introduceți ștecărul cu cablu electric, dacă este prevăzut, în priza cu contact de protecție sau cuplați siguranța.
- ▶ Verificați modul de funcționare al aparatului.

Scoaterea din funcțiune

11.2 Predarea aparatului

- ▶ Explicați utilizatorului funcționarea aparatului și familiarizați-l cu utilizarea acestuia.
- ▶ Avertizați utilizatorul asupra posibilelor pericole, în special asupra pericolului de opărire.
- ▶ Predați aceste instrucțiuni.

11.3 Repunerea în funcțiune



Pagube materiale

După întreruperea alimentării cu apă repuneți în funcțiune a aparatul urmând următorii pași, pentru a nu se distruge sistemul de încălzire cu conductori neizolați.

- ▶ Decuplați aparatul de la tensiune. Scoateți pentru aceasta ștecărul cu cablu electric, dacă este prevăzut, sau decuplați siguranța.
- ▶ Vezi capitolul „Prima punere în funcțiune”.

12. Scoaterea din funcțiune

- ▶ Separați aparatul de la tensiunea de alimentare de la siguranța din tabloul electric sau scoateți ștecărul cu cablu electric din priză.
- ▶ Goliți aparatul (vezi capitolul „Întreținerea”).

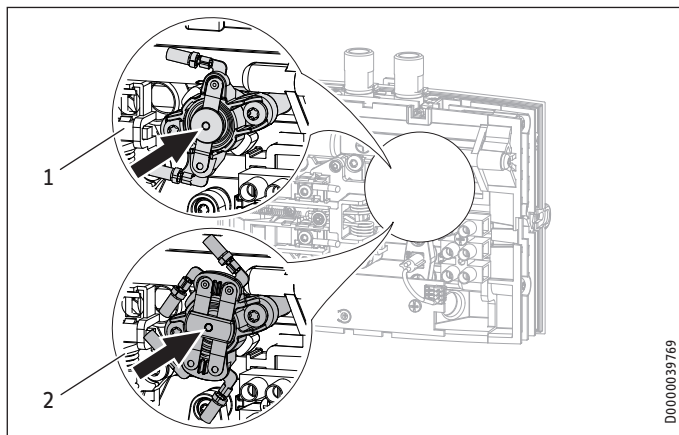
13. Remedierea defecțiunilor

Problemă	Cauză	Remediere
Sistemul de încălzire nu se conectează, cu toate că armătura a fost complet deschisă.	La regulatorul de jet din armătură sunt depuneri de calcar sau este murdar.	Curățați și / sau decalificați regulatorul de jet sau înlocuiți regulatorul de jet special.
	Sita din conducta de apă rece este înfundată.	Curățați sita după blocarea alimentării cu apă rece.
	Sistemul de încălzire este defect.	Măsurați rezistența sistemului de încălzire și înlocuiți aparatul, dacă este cazul.
	Limitatorul de presiune de protecție s-a declanșat.	Remediați sursa defecțiunii. Eliberați aparatul de sub tensiune și depresurizați conducta de apă. Activați limitatorul presiunii de protecție.

INSTALARE

Întreținerea

Activați limitatorul presiunii de protecție



D0000039769

- 1 Limitator presiune de protecție cu 1 poli DHM 4 / DHM 6
- 2 Limitator presiune de protecție cu 2 poli DHM 3 / DHM 7

14. Întreținerea



PERICOL de electrocutare

La efectuarea tuturor lucrărilor, separați toți polii aparatului de la rețea.

14.1 Golirea aparatului



PERICOL de arsură

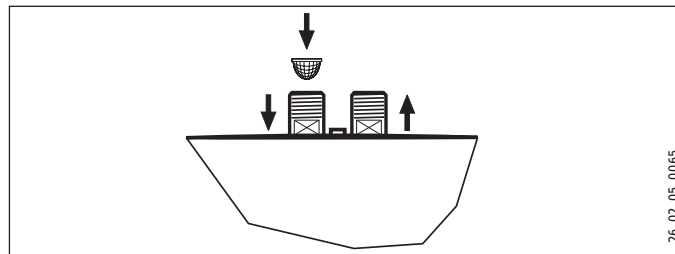
La golirea aparatului se poate scurge apă fierbinte.

Dacă trebuie să goliți aparatul în vederea lucrărilor de întreținere sau la pericol de îngheț pentru protecția întregii instalații procedați în felul următor:

- ▶ Închideți vana de blocare din conducta de alimentare cu apă rece.
- ▶ Deschideți ventilul de extragere.
- ▶ Desfaceți racordurile de apă de la aparat.

14.2 Curățați filtrul

Puteți curăța sita integrată după demontarea conductei de apă rece.



26_02_05_0065_

INSTALARE

Date tehnice

14.3 Verificări conform VDE 0701/0702

Verificarea conductorului de împământare

- ▶ Verificați conductorul de împământare (în Germania de ex. DGUV A3) la contactul conductorului de împământare al cablului electric și la ștuțul de racordare al aparatului.

Rezistență izolație

- ▶ Dacă un aparat cu un randament caloric de > 3,5 kW nu atinge rezistența de izolație de 300 kΩ, atunci recomandăm să verificați proprietățile de izolație ale acestui aparat cu ajutorul măsurării curentului diferențial la curentul conductorului împământare / curentul de scurgere conform VDE 0701/0702 (figura C.3b).

14.4 Depozitarea aparatului

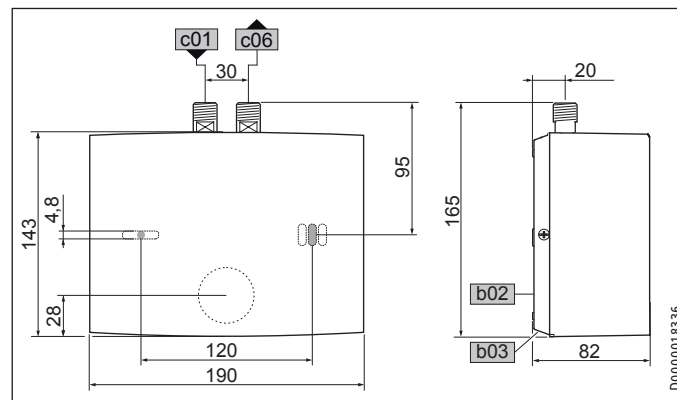
- ▶ Depozitați un aparat demontat ferit de îngheț, întrucât în aparat se mai află apă reziduală, care ar putea îngheța și provoca avarii.

14.5 Înlocuirea cablului de racordare electrică la DHM 6

- ▶ Pentru DHM 6 trebuie să folosiți în caz de înlocuire un cablu electric de 4 mm².

15. Date tehnice

15.1 Dimensiuni și racorduri



ROMÂNĂ

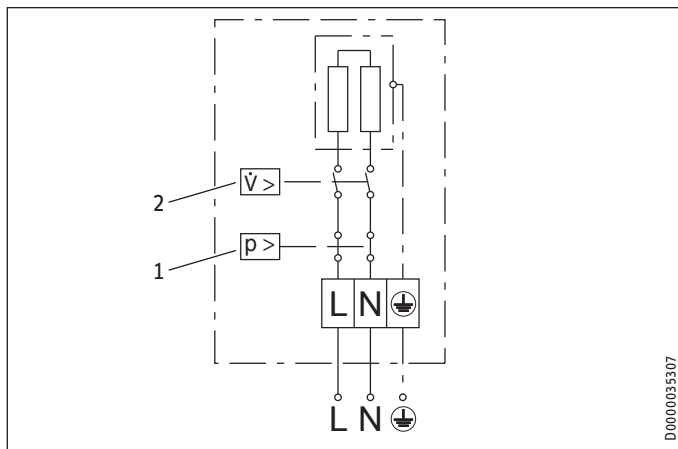
			DHM
b02	Executarea cablurilor elect. I		
b03	Executarea cablurilor elect. II		
c01	Alimentarea cu apă rece	Filet exterior	G 3/8 A
c06	Evacuare apă caldă	Filet exterior	G 3/8 A

INSTALARE

Date tehnice

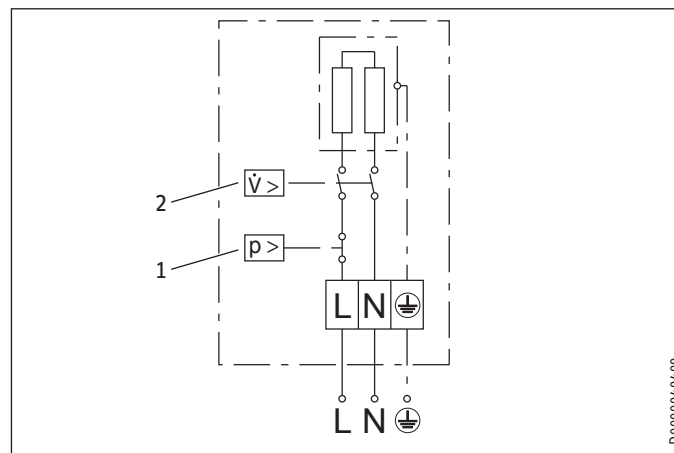
15.2 Schiță de conexiune electrică

15.2.1 DHM 3 1/N/PE ~ 200-240 V



- 1 Limitatorul presiunii de protecție
- 2 Comutator diferențial presiune

15.2.2 DHM 4 | DHM 6 1/N/PE ~ 200-240 V



- 1 Limitatorul presiunii de protecție
- 2 Comutator diferențial presiune



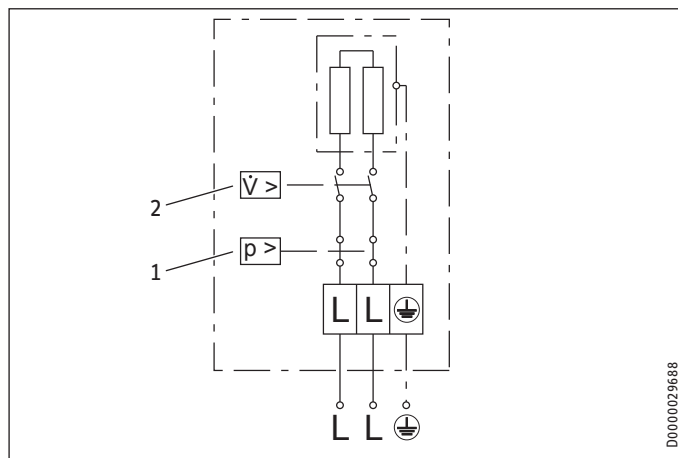
Pagube materiale

- La racordare fixă conectați cablul electric conform marcajelor bornelor prizei.

INSTALARE

Date tehnice

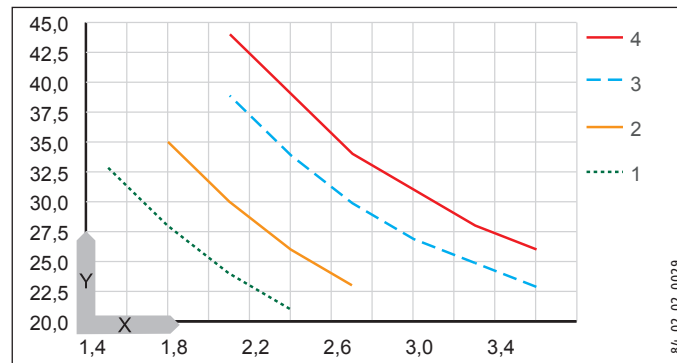
15.2.3 DHM 7 2/PE ~ 380-415 V



- 1 Limitatorul presiunii de protecție
- 2 Comutator diferențial presiune

15.3 Creșterea temperaturii

La o tensiune de 230 V / 400 V rezultă următoarele creșteri ale temperaturii apei:



X Debit în l/min
Y Creșterea temperaturii în K

- 1 3,5 kW - 230 V
- 2 4,4 kW - 230 V
- 3 5,7 kW - 230 V
- 4 6,5 kW - 400 V

Exemplu DHM 3 cu 3,5 kW

Debit	l/min	2,0
Creșterea temperaturii	K	25
Temperatură intrare apă rece	°C	12
Temperatură ieșire maxim posibilă	°C	37

INSTALARE

Date tehnice

15.4 Domenii de utilizare

Pentru rezistența și conductibilitatea electrică specifică, vezi „Tabel cu date”

Date normate la 15 °C			20 °C			25 °C		
Rezis- tență spec. $\rho \geq$	Rezistență con- ductibilitate $\sigma \leq$		Rezis- tență spec. $\rho \geq$	Rezistență con- ductibilitate $\sigma \leq$		Rezis- tență spec. $\rho \geq$	Rezistență con- ductibilitate $\sigma \leq$	
$\Omega \text{ cm}$	mS/m	$\mu\text{S/cm}$	$\Omega \text{ cm}$	mS/m	$\mu\text{S/cm}$	$\Omega \text{ cm}$	mS/m	$\mu\text{S/cm}$
1100	91	909	970	103	1031	895	112	1117

15.5 Informații privind consumul de energie

Fișă de date produs: Preparator de apă caldă convențional conform ordonanței (UE) nr. 812/2013 | 814/2013

		DHM 3	DHM 4	DHM 6	DHM 7
		220813	220814	185473	232789
Producător		STIEBEL ELTRON	STIEBEL ELTRON	STIEBEL ELTRON	STIEBEL ELTRON
Profil de sarcină		XXS	XXS	XXS	XS
Clasa de eficiență energetică (A+ -> F)		A	A	A	A
Randamentul energetic	%	39	39	39	40
Consum anual energie electrică	kWh	478	478	478	467
Nivelul puterii acustice	dB(A)	15	15	15	15
Indicații speciale privind măsurarea eficienței		fără	fără	fără	fără
Consum zilnic de energie electrică	kWh	2,200	2,200	2,200	2,130

INSTALARE

Date tehnice

15.6 Tabel de date

		DHM 3				DHM 4				DHM 6				DHM 7		
		220813				220814				185473				232789		
Variabilă electrică																
Tensiune nominală	V	200	220	230	240	200	220	230	240	200	220	230	240	380	400	415
Putere nominală	kW	2,7	3,2	3,53	3,8	3,3	4,0	4,4	4,8	4,3	5,2	5,7	6,2	5,9	6,5	7,0
Curent nominal	A	13,3	14,5	15,2	15,8	16,7	18,2	19,1	20	21,6	23,6	24,7	25,8	15,5	16,3	16,9
Siguranță fuzibilă	A	16				20				25	25	25	32	16	20	20
Frecvență	Hz	50/60				50/60				50/60				50/60	50/60	50
Faze		1/N/PE				1/N/PE				1/N/PE				2/PE		
Rezistență specifică $\rho_{15} \geq$	Ω cm	1100				1100				1100				1100		
Conductibilitate specifică $\sigma_{15} \leq$	$\mu\text{S/cm}$	909				909				909				909		
Impedanță max. rețea la 50Hz	Ω									0,434	0,394	0,377	0,361			
Conexiune																
Racordare hidraulică		G 3/8 A				G 3/8 A				G 3/8 A				G 3/8 A		
Limite de utilizare																
Presiune maximă admisă	MPa	1				1				1				1		
Valori																
Temperatură maximă admisă de intrare apă	$^{\circ}\text{C}$	35				35				35				35		
PORNIT	l/min	> 1,6				> 2,0				> 2,6				> 2,6		
Pierdere de presiune la debit	MPa	0,05				0,06				0,08				0,08		
Debit pentru pierderea de presiune	l/min	1,6				2,0				2,6				2,6		
Limită debit la	l/min	2,2				2,8				4,3				4,3		
Livrare ACM	l/min	2,0				2,5				3,2				3,7		
$\Delta\theta$ dacă există	K	25				25				25				25		
Date hidraulice																
Capacitate nominală	l	0,1				0,1				0,1				0,1		

INSTALARE

Date tehnice

Versiune		DHM 3	DHM 4	DHM 6	DHM 7
Tip montaj sub masă		X	X	X	X
Tipul construcției Deschis		X	X	X	X
Tip construcție, închis		X	X	X	X
Clasa de protecție		1	1	1	1
Bloc izolație		Plastic	Plastic	Plastic	Plastic
Generator de căldură sistem de încălzire		Fir neizolat	Fir neizolat	Fir neizolat	Fir neizolat
Capac și panou dorsal		Plastic	Plastic	Plastic	Plastic
Culoare		alb	alb	alb	alb
Protecție (IP)		IP25	IP25	IP25	IP25
Dimensiuni					
Înălțime	mm	143	143	143	143
Lățime	mm	190	190	190	190
Adâncime	mm	82	82	82	82
Lungime cablu racord rețea	mm	700	700	700	700
Greutăți					
Masă	kg	1,4	1,4	1,4	1,4



Indicații

Aparatul corespunde cu IEC 61000-3-12.

Garanție

Pentru aparatele procurate din afara Germaniei nu sunt valabile condițiile de garanție ale societăților noastre din Germania. Mai mult, în țările în care produsele noastre sunt distribuite de una din filialele noastre, o garanție este acordată numai de către aceste filiale. O asemenea garanție se acordă numai atunci când filiala a editat propriile condiții de garanție. Nu se acordă nici un fel de garanție în afară de aceasta.

Pentru aparatele care au fost procurate din țări în care nici o filială de a noastră nu distribuie produsele noastre, nu acordăm nici un fel de garanție. Posibilele garanții acordate de către importator rămân de aceea neafectate.

Mediu și reciclare

- ▶ Debarați aparatul și materialele după utilizare în conformitate cu reglementările naționale.



- ▶ Dacă este reprezentată o pubeză de gunoi tăiată pe aparat duceți aparatul la punctele de colectare municipale sau la punctele de preluare cu amănuntul pentru reutilizare și reciclare.



Acest document este realizat din hârtie reciclabilă.

- ▶ Debarați documentul după încheierea ciclului de viață al aparatului în conformitate cu reglementările naționale.

Comfort through Technology

STIEBEL ELTRON GmbH & Co. KG

Dr.-Stiebel-Straße 33 | 37603 Holzminden | Germany

info@stiebel-eltron.com | www.stiebel-eltron.com

