

AXOR ShowerSolutions

Portereinheit eckig

Oberfläche: **Brushed Bronze** Artikelnummer: **36734140**



Beschreibung

Merkmale

- integrierte Brausehalterfunktion
- Metallgehäuse mit innenliegender Kunststoff Wasserführung
- Rückflussverhinderer
- Anschlussart: G 1/2
- für Brauseschläuche mit einer konischen Mutter

Artikeldetails

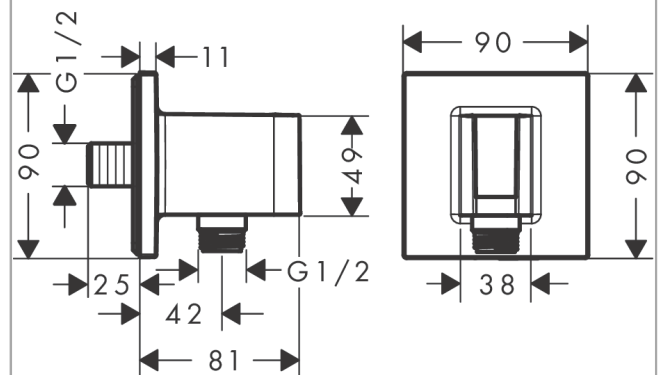
Preis exkl. MwSt.

178.00 CHF

Produktabbildung



Maßzeichnung



AXOR ShowerSolutions

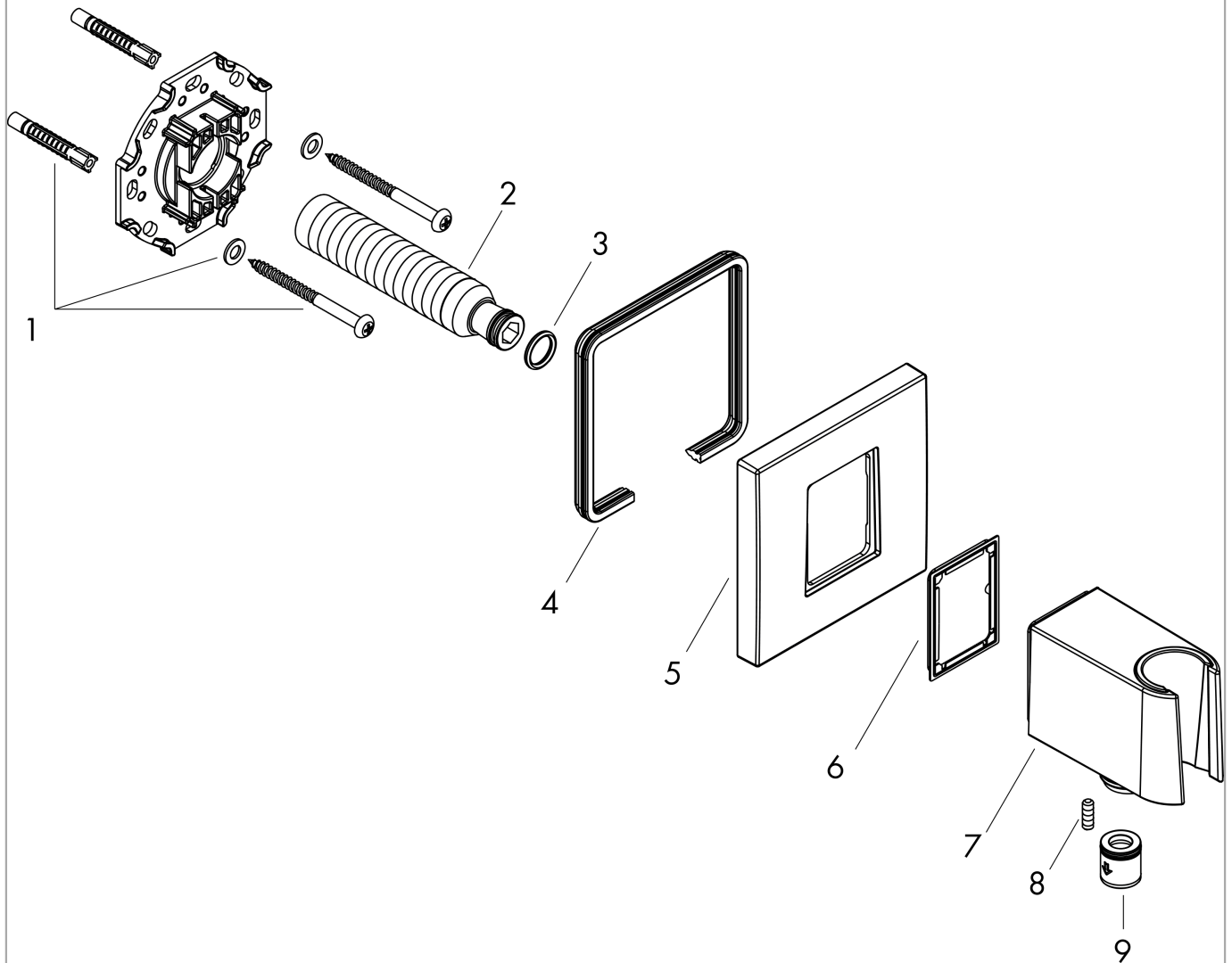
Portereinheit eckig

Oberfläche: **Brushed Bronze** Artikelnummer: **36734140**



Explosionszeichnung

Baujahr: >07/22



AXOR ShowerSolutions

Portereinheit eckig

Oberfläche: **Brushed Bronze** Artikelnummer: **36734140**



Ersatzteilliste

Baujahr: >07/22

Pos.	Beschreibung	Artikelnummer	Preis	VE
1	Befestigungsteile	96179000	11.90 CHF	1
2	Anschlußnippel G½	98933000	58.70 CHF	1
3	O-Ring 11x2	98127000	3.25 CHF	1
4	Dichtung	97530000	5.40 CHF	1
5	Rosette	94693140	109.20 CHF	1
6	Dichtung	94694000	3.25 CHF	1
7	Brausehalter kpl.	94695140	132.95 CHF	1
8	null	93841000	8.65 CHF	1
9	Rückflußverhinderer-Set DW 15	94074000	14.25 CHF	1