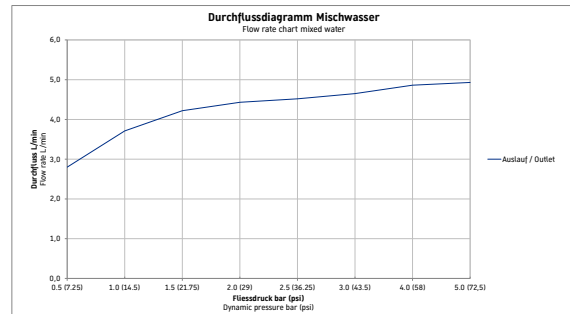
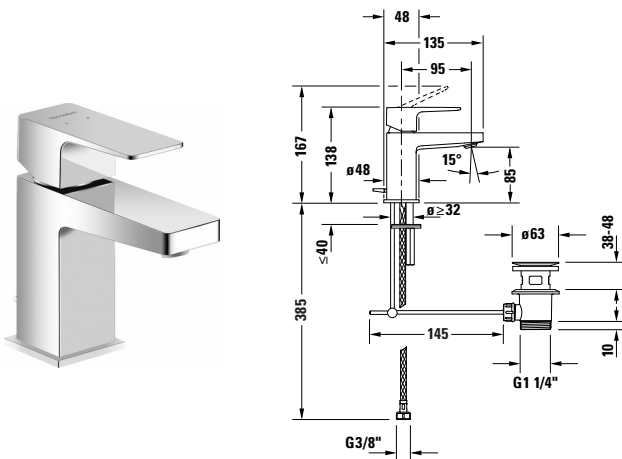


# Manhattan # MH1010001010

Design by Duravit

## Einhebel-Waschtischmischer



Basis Angaben	
Langbezeichnung	Duravit Manhattan Einhebel-Waschtischmischer S Chrom Hochglanz – MH1010001010

Vermaßung	
Höhe	138 mm
Ausladung	95 mm

Weitere Informationen finden Sie hier

<https://pro.duravit.de/p/MH1010001010>

Spezifikationen	
<b>Montage</b>	
Montageart	Standmontage
Temperaturregelung	Keramikmischsystem
Auslauf	Strahlformer mit Easy-Clean
Durchflussmenge (3 bar)	4,5 l/min
Geräuschkategorie	I
Strahlart	Normalstrahl
Zugstange	✓
Ablaufgarnitur	✓
Min. Empfohlener Betriebsdruck	1 bar
Max. Empfohlener Betriebsdruck	5 bar
<b>Farbe</b>	
Farbwert	Chrom
Glanzgrad	Hochglanz
<b>Bedienung</b>	
Bedienungsart	Mechanisch

Beschreibungstexte	
Ausschreibungstext	<p>Duravit Manhattan Einhebel-Waschtischmischer S Chrom Hochglanz, Designer: Duravit, Chrom Hochglanz, Form: Eckig, Strahlart: Normalstrahl, Griffvariante: Hebelgriff, Bedienungsart: Mechanisch, Auslauf: Strahlformer mit EasyClean, Technisches Feature: EasyClean, AirPlus, Durchflussmenge (3 bar): 4,5 l/min, Min. empfohlener Betriebsdruck: 1 bar, Temperaturregelung: Keramikmischsystem, Geeignet für Durchlauferhitzer, Anschlussmaß Schlauchanschluss: 3/8", Anschlussart Wasseranschluss: Flexible Anschlussschläuche, Inkl. Ablaufgarnitur, EAN Nr.: 4067116104639, Artikelgewicht: 1,48 kg, Ausladung: 95 mm, Höhe Auslauf: 76 mm, Abmessungen (Breite / Länge x Tiefe / Breite x Höhe): 48 x 135 x 138 mm, Artikel Nr.: MH1010001010, Geräuschkategorie: I</p>

Alle Zeichnungen enthalten alle notwendigen Maße (mm), die den üblichen Toleranzen unterliegen. Exakte Maße können nur am Produkt abgenommen werden.