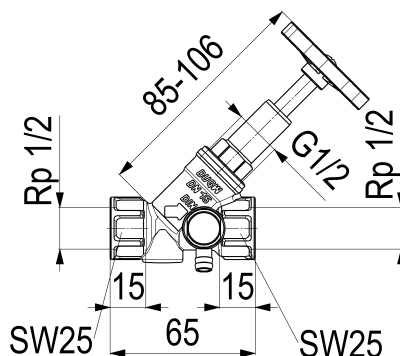


0015101500001 JS FREISTROMVENTIL, MUFFENANSCHL.

Produktabbildung



Masszeichnung



Produktbeschreibung

Freistromventil
Anschluss: IG, mit Entleerung
steigende Spindel
DN 15
Anschluss Rp 1/2
DIN-DVGW
Geräuschkategorie 1
DN15 bis DN32

Ausschreibungstext

0015101500001
Schlösser Freistromventil
Anschluss: IG, mit Entleerung
steigende Spindel
Werkstoff nach TrinkwV und UBA
Gehäuse Messing
Oberteil Messing
Dichtungen EPDM
Griffwerkstoff Polyamid
DN 15
Anschlussart Innengewinde
Anschluss Rp 1/2
Mindestvolumenstrom 0,5 l/s
Betriebsdruck max. 16 bar (PN 16)
Betriebstemperatur max. 90 Grad
Zertifizierung DIN-DVGW
Geräuschkategorie 1
DN15 bis DN32
G-Gewinde ISO 228 Teil 1
Trinkwasserverordnung DIN EN 1717
Ventil nach Absprache auch mit
PTFE-Dichtung lieferbar, Endnummer -002
Techn.- u. Zertifikatsänd. vorbehalten
Made in Germany
Fabrikat Schlösser
DIN-DVGW-Modell

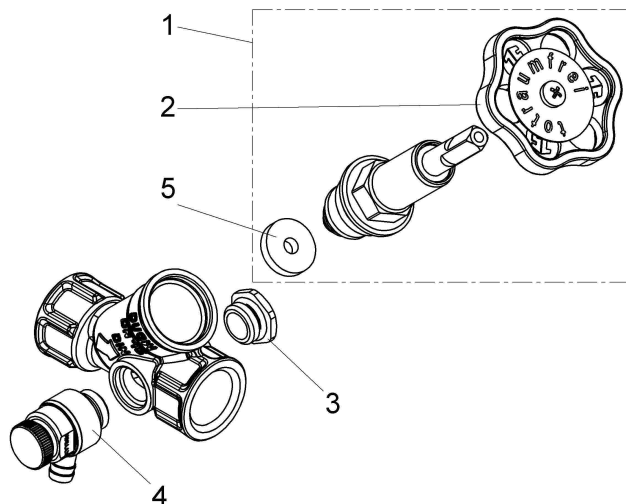
VPE: 15

GTIN: 4044997113837

SCIP: 6ea0fd60-984d-4544-9149-0eb664db689e



Explosionszeichnung



Ersatzteilliste

Pos.	Beschreibung	Artikel-Nr.
01	JS FETTKAMMER-OT F.FREISTROMVENT.	0018161500001
02	JS HANDRAD MIT SCHRAUBE+BUTTON	0018590500001
03	JS ENTLERUNGSSTOPFEN MIT O-RING	0018360800001
04	JS ENTLERUNGSVENTIL MIT O-RING	0018310800001
05	JS KEGELDICHUNG F. DURCHGANG-UND	0018601500001

0018590500001

Beschreibung	Artikel-Nr.
JS HANDRAD MIT SCHRAUBE+BUTTON	0018590500001
JS DAEMMSCHALE FUER FREISTROM-UND	DA15991500001
JS ENTLERUNGSSTOPFEN MIT O-RING	0018360800001
JS PROBENAHMEVENTIL MIT AUSLAUF-	0081320800001
JS ENTLERUNGSVENTIL MIT O-RING	0018310800001

Durchflussdiagramm

