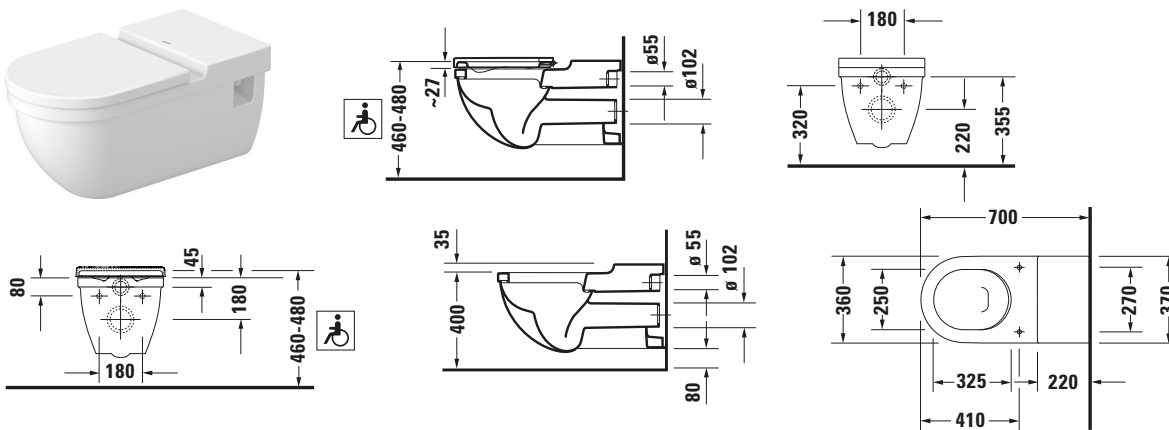


**Wand WC**


Basis Angaben	
Langbezeichnung	Duravit Starck 3 Wand WC Vital, 700 mm, Weiß Hochglanz, Tiefspüler, Spülrand: geschlossen, 6 l, Abgang: waagrecht, Barrierefreie Ausführung – 2203090000

Passende Produkte	
	WC-Sitz # 006241 Starck 3
	WC-Sitzring # 006261 Starck 3
	Befestigung # 006500000 Universal
	Befestigung # 0065001000 Universal
	Schallschutz-Set # 005090 Universal

Weitere Informationen finden Sie hier

<https://pro.duravit.de/p/2203090000>

Spezifikationen	
<b>Farbe</b>	
Farbwert	Weiß
Innenfarbe	Weiß
Aussenfarbe	Weiß
Glanzgrad	Hochglanz
Glanzgrad Innen	Hochglanz
Glanzgrad Außen	Hochglanz

Spülung	
Spülform	Tiefspüler
Spülrand	geschlossen
Unified Water Label (UWL) Klasse	2
Große Spülwassermenge	6 l

Ablauf	
Abgang	waagrecht

Relevante Zertifikate	
Unified Water Label (UWL) Klasse	2

Logistik	
Artikelgewicht	33 kg

Beschreibungstexte	
Ausschreibungstext	Duravit Starck 3 Wand WC Vital Weiß Hochglanz 700 mm, Designer: Philippe Starck, Barrierefreie Ausführung, Spülform: Tiefspüler, Spülrand: geschlossen, Sanitärkeramik, Wandhängend, Abgang: waagrecht, Große Spülwassermenge: 6 l, Befestigung inklusive: Nein, Unified Water Label (UWL) Klasse: 2, CE-Kennzeichen-1: EN 997, EAN Nr.: 4021534278549, Artikelgewicht: 33 kg, Abmessungen (Breite / Länge x Tiefe / Breite x Höhe): 370 x 700 x 355 mm, Artikel Nr.: 2203090000