





36 861 671 Produktversion ab 01.04.2024



- Ausladung 170 mm
- starrer Auslauf
- rechteckiger luftangereicherter Strahl
- Bohrungsdurchmesser Auslauf 37 mm
- Bohrungsdurchmesser Einhandbatterie 57 mm
- Rosette für Auslauf 80 x 60 mm
- Rosette für Mischer 80 x 80 mm
- Durchfluss max. 4,6 l/min
- bleifrei
- Dieses Produkt leistet einen Beitrag zur Erfüllung der Vorgaben von nachhaltigen Gebäudezertifizierungen, z.B. LEED®, BREEAM®, DGNB

	Platin gebürstet	36 861 671-06
	Chrom	36 861 671-00
	Dark Chrome	36 861 671-19
	Light Gold gebürstet	36 861 671-27
	Schwarz matt	36 861 671-33
	Chrom gebürstet	36 861 671-93
	Dark Platin gebürstet	36 861 671-99

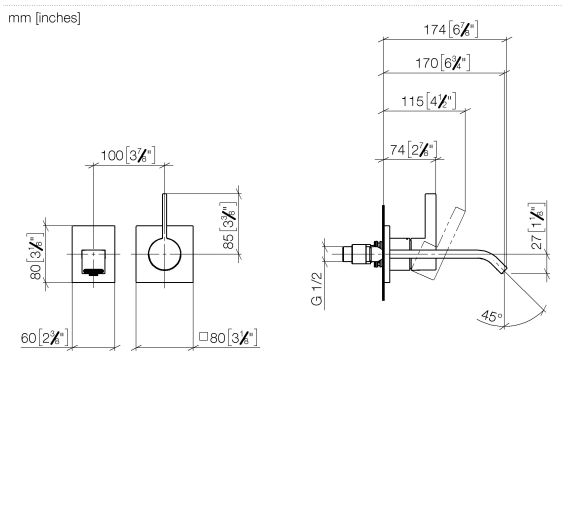
Benötigtes Zubehör



UP-Wand-Einhandbatterie - 35 860 970 90

- Min. Einbautiefe 80 mm
- Max. Einbautiefe 95 mm
- Positionierung des Mixers oben, links oder rechts vom Auslauf möglich.

36 861 671 Produktversion ab 01.04.2024



Durchflussdiagramm



Codes & Standards

DIN 4109

ISO 3822

Ü-Zeichen



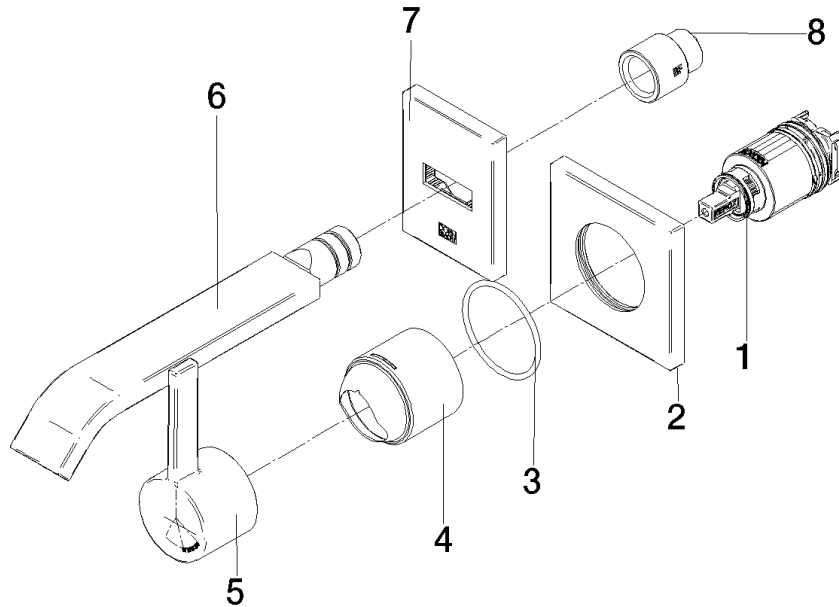
IMO Waschtisch-Wand-Einhandbatterie ohne Ablaufgarnitur - Platin gebürstet

IMO

36 861 671 Produktversion ab 01.04.2024

Zertifikate

LGA_29



Ersatzteilstückliste

Nr.	Artikelnummer	Benennung	Verbaumenge	Lieferzeit
3	90 14 10 049 00 90	O-Ring 45,69 x 2,62 mm -	1,00	2
2	09 27 78 039-06	Rosette 80 x 80 x 9 x Ø 45,7 mm - Platin gebürstet	1,00	10
8	09 24 03 072 10 90	Verlängerung 1/2" x 20 mm -	1,00	2
1	90 15 05 064 00 90	EHM Kartusche Ø 35 mm x 58,6 mm -	1,00	2
4	09 11 02 287-06	Haube Ø 45 x 47,5 mm - Platin gebürstet	1,00	10
5	90 20 67 020 00-06	Griff	1,00	-
Ersatzteil nicht mehr bestellbar, bitte bestellen Sie den Nachfolgeartikel				
7	90 27 67 023 00-06	Rosette 60 x 80 x 9 mm - Platin gebürstet	1,00	10
6	90 28 22 413 00-06	Auslauf 208 x 32 x 38 mm - Platin gebürstet	1,00	10