



## Minilift L

DE	Einbau- und Betriebsanleitung.....	2
EN	Installation and operating instructions.....	20
FR	Instructions de pose et d'utilisation.....	38
IT	Istruzioni per l'installazione e l'uso.....	56
NL	Inbouw- en bedieningshandleiding.....	74
PL	Instrukcja zabudowy i obsługi.....	92



### Liebe Kundin, lieber Kunde,

als Premiumhersteller von innovativen Produkten für die Entwässerungstechnik bietet KESSEL ganzheitliche Systemlösungen und kundenorientierten Service. Dabei stellen wir höchste Qualitätsstandards und setzen konsequent auf Nachhaltigkeit - nicht nur bei der Herstellung unserer Produkte, sondern auch im Hinblick auf deren langfristigen Betrieb setzen wir uns dafür ein, dass Sie und Ihr Eigentum dauerhaft geschützt sind.

Ihre KESSEL SE + Co. KG  
Bahnhofstraße 31  
85101 Lenting, Deutschland



Bei technischen Fragestellungen helfen Ihnen gerne unsere qualifizierten Servicepartner vor Ort weiter. Ihren Ansprechpartner finden Sie unter:  
[www.kessel.de/kundendienst](http://www.kessel.de/kundendienst)



Bei Bedarf unterstützt unser Werkskundendienst mit Dienstleistungen wie Inbetriebnahme, Wartung oder Generalinspektion in der gesamten DACH-Region, andere Länder auf Anfrage. Informationen zur Abwicklung und Bestellung finden Sie unter:  
[www.kessel.de/service/dienstleistungen](http://www.kessel.de/service/dienstleistungen)

### Inhalt

1	Hinweise zu dieser Anleitung.....	3
2	Sicherheit.....	4
3	Technische Daten.....	7
4	Montage.....	9
5	Inbetriebnahme.....	15
6	Wartung.....	16
7	Produktkonformität_Product compliance_009-230.....	110







## 1 Hinweise zu dieser Anleitung

Bei diesem Dokument handelt es sich um die Originalbetriebsanleitung. Die Sprache der Originalbetriebsanleitung ist Deutsch. Alle weiteren Sprachen dieser Anleitung sind eine Übersetzung der Originalbetriebsanleitung.

### Folgende Darstellungskonventionen erleichtern die Orientierung:

Darstellung	Erläuterung
[1]	siehe Abbildung 1
(5)	Positionsnummer 5 von nebenstehender Abbildung
① ② ③ ④ ⑤ ...	Handlungsschritt in Abbildung
👁️ Prüfen, ob Handbetrieb aktiviert wurde.	Handlungsvoraussetzung
▶ OK betätigen.	Handlungsschritt
✓ Anlage ist betriebsbereit.	Handlungsergebnis
siehe "Sicherheit "	Querverweis auf Kapitel 2
<b>Fettdruck</b>	besonders wichtige oder sicherheitsrelevante Information
<i>Kursivschreibung</i>	Variante oder Zusatzinformation (z. B. gilt nur für ATEX-Variante)
❗	Technische Hinweise, die besonders beachtet werden müssen.

### Folgende Symbole werden verwendet:

Zeichen	Bedeutung
	Gerät freischalten
	Gebrauchsanweisung beachten
	CE-Kennzeichnung
	Warnung Elektrizität
 WARNUNG	Warnt vor Gefährdung von Personen. Eine Missachtung dieses Hinweises kann schwerste Verletzungen oder Tod zur Folge haben.
 VORSICHT	Warnt vor Gefährdung von Personen und Material. Eine Missachtung dieses Hinweises kann schwere Verletzungen und Materialschäden zur Folge haben.

## 2 Sicherheit

### 2.1 Allgemeine Sicherheitshinweise



#### **ACHTUNG** **Anlage freischalten!**

- ▶ Sicherstellen, dass die elektrischen Geräte während der Arbeiten von der Spannungsversorgung getrennt sind.
- ▶ Die elektrischen Geräte gegen Wiedereinschalten sichern.



#### **WARNUNG** **Spannungsführende Teile**

Bei Tätigkeiten an elektrischen Leitungen und Anschlüssen Folgendes beachten.

- ▶ Für alle Anschlüsse und Installations-Arbeiten an der Anlage gelten nationale Vorschriften zur elektrischen Sicherheit.
- ▶ Die Anlage muss über eine Fehlerstrom-Schutzeinrichtung (RCD) mit einem Bemessungsfehlerstrom von nicht mehr als 30mA versorgt werden.



#### **ACHTUNG** **Unsachgemäße Reinigung**

Kunststoff-Bauteile können beschädigt oder brüchig werden

- ▶ Kunststoff-Bauteile ausschließlich mit Wasser und pH-neutralem Reinigungsmittel reinigen.

### 2.2 Personal - Qualifikation

Um die dauerhafte Sicherheit der Anlage zu gewährleisten, dürfen ausschließlich folgende Tätigkeiten entsprechend der Qualifikation der ausführenden Person durchgeführt werden.

Person	freigegebene Tätigkeiten an KESSEL-Anlagen		
Betreiber	Sichtprüfung, Stecker einstecken		
Sachkundige Person, (kennt, versteht Betriebsanweisung)		Entleerung, Reinigung (innen), Funktionskontrolle	
Fachkundige Person, (nach Einbauanweisung und Ausführungsnormen)			Einbau, Tausch, Wartung von Komponenten, Inbetriebnahme
Elektrofachkraft (nach nationalen Vorschriften für elektrische Sicherheit)			Elektrische Installation

### 2.3 Bestimmungsgemäße Verwendung

Die Anlage darf nur zum Abpumpen von haushaltsüblichen, fäkalienfreiem Abwasser, nicht jedoch von brennbaren bzw. explosiven Flüssigkeiten oder Lösungsmitteln verwendet werden. Der Einsatz hinter Waschbecken, Duschen, Waschmaschinen und nahe den Anschlüssen von Rückspülventilen ist problemlos möglich.

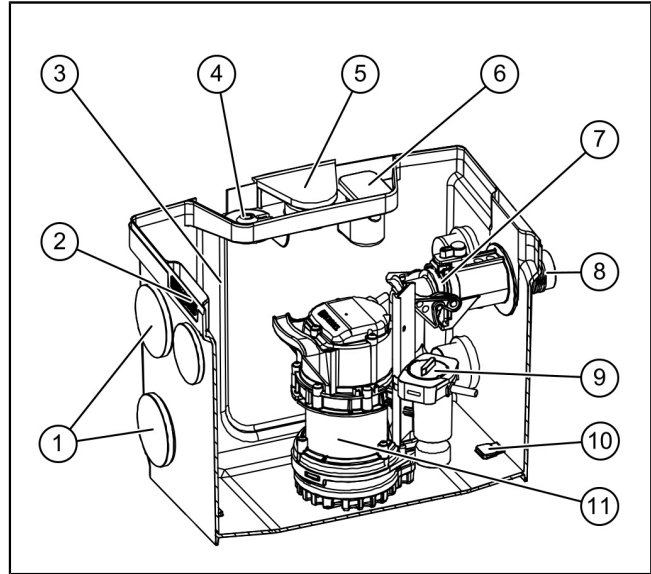
Die Anlagenvariante Resistant ist überdies geeignet für eine Kombination aus Abwässern und salzhaltigen Medien sowie für Kondensat aus Brennwertgeräten.

Die Anlage ist zur Entsorgung von Schmutzwasser unterhalb der Rückstauenebene geeignet. **Ein Einsatz der Anlage in explosionsgefährdeter Atmosphäre (ATEX) ist nicht zulässig.**

## 2.4 Produktbeschreibung

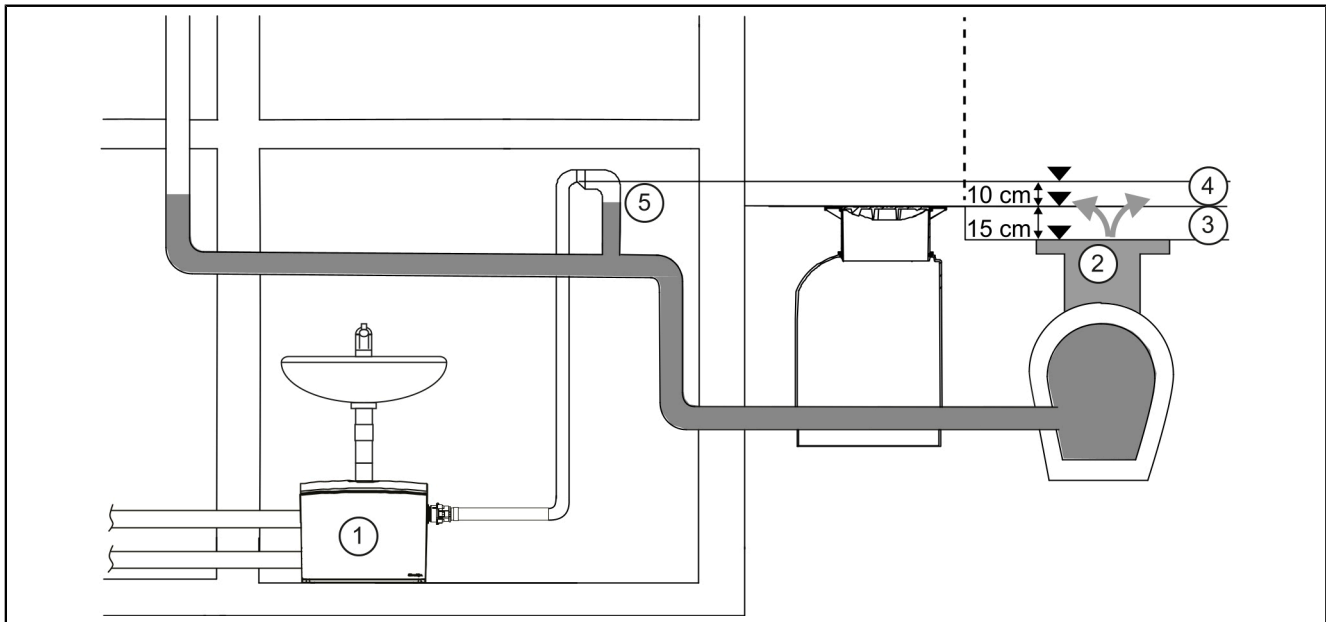
Die Anlage besteht aus dem Pumpenbehälter mit beidseitig anschließbarem Druckanschluss mit Rückflussverhinderer und mehreren optionalen Zuläufen.

Eine zusätzliche Alarmsonde (optische Niveauerfassung) kann optional nachgerüstet werden, um die Anlage mit optischen und akustischen Warnsignalen bei starker Niveauüberschreitung auszustatten (Art.-Nr. 20223).

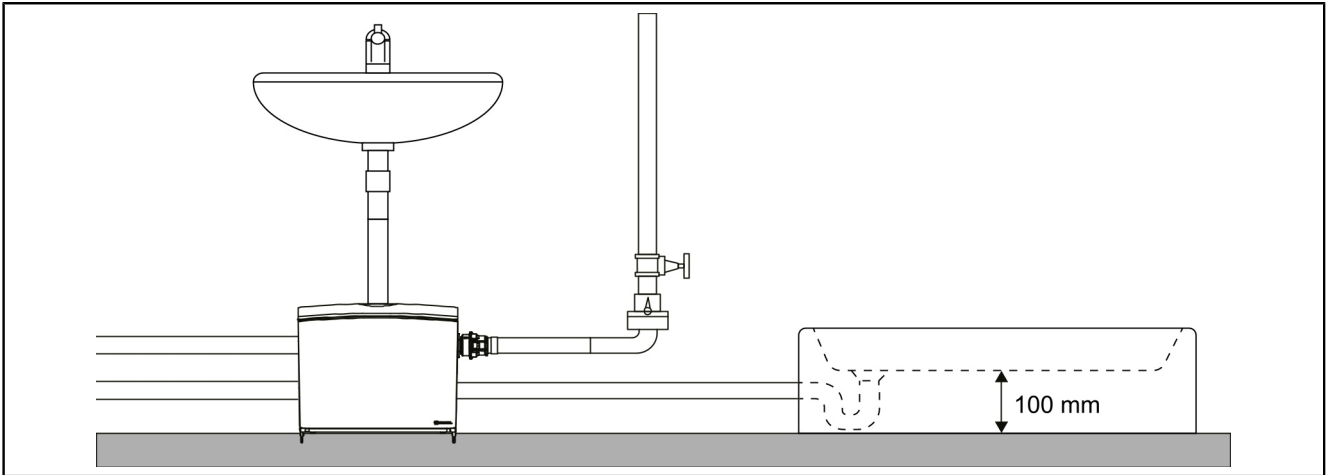


Pos. Nr.	Komponente
(1)	Zuläufe (hier mit Blindstopfen)
(2)	Deckelverriegelung
(3)	Kabelkanal
(4)	Kabeldurchführung
(5)	Vertikaler Zulauf
(6)	Entlüftung mit Aktivkohlefilter
(7)	Druckstutzen mit Rückflussverhinderer
(8)	Druckabgang
(9)	Vertikaler Schwimmerschalter
(10)	Auftriebssicherung/Behälterbefestigung
(11)	Pumpe

## 2.5 Funktionsschema



(1)	Minilift L Überflur	(4)	Scheitelhöhe der Rückstauschleife wegen Saughebereffekt
(2)	Öffentlicher Kanalschacht	(5)	Aufweitung der Rückstauschleife nach dem Scheitelpunkt
(3)	Anstauhöhe über Entspannungspunkt		



Bei Anschluss der Dusche bitte beachten:

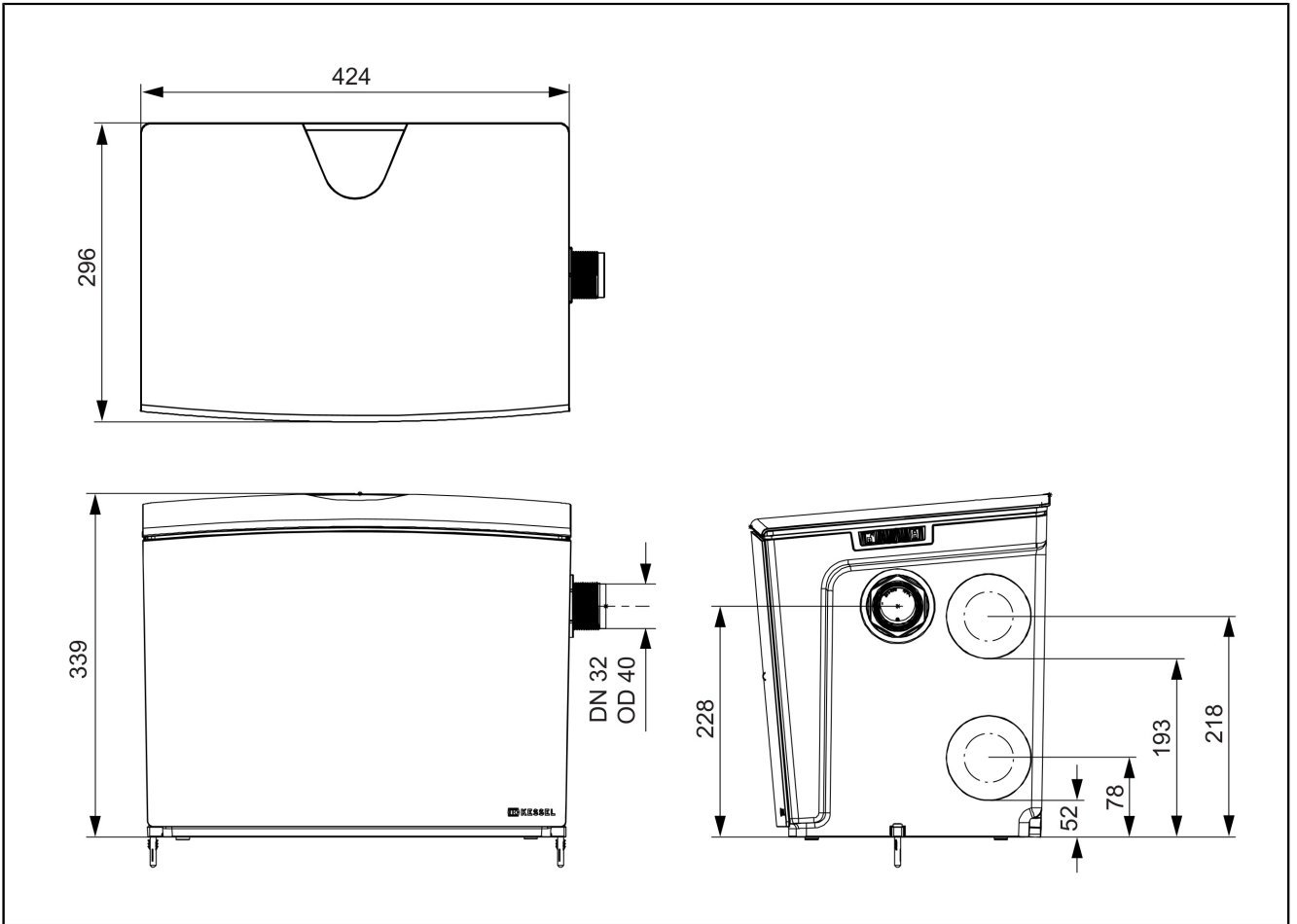
Minimale Einschalthöhe der Pumpe (Variante KTP 300 & GTF 500) = 85 mm.

Beim Einbau ist das Gefälle vom Ablauf der Dusche zu berücksichtigen.

**3 Technische Daten**

Pumpentyp	KTP 300	GTF 500	GTF 1000
Gewicht (Anlage)	9,5 kg	11 kg	15 kg
Aufnahmeleistung P1	0,34 kW	0,6 kW	1,27 kW
Nennleistung P2	0,21 kW	0,36 kW	0,73 kW
Drehzahl	2800 min <sup>-1</sup>		
Betriebsspannung	230 V (50 Hz)		
Nennstrom	1,6 A	2,7 A	5,6 A
Förderhöhe	max. 6m	max. 8m	max. 10m
Förderleistung	8 m <sup>3</sup> /h	10 m <sup>3</sup> /h	14,5 m <sup>3</sup> /h
Kugeldurchgang	10 mm		
Förderguttemperatur (dauerhaft) max.	40° C		
Heißwasserbeständigkeit kurzzeitig (2 min)	80° C		
Schutzart (Pumpe)	IP 68 (3m)		
Schutzklasse	I		
Motorschutz	Thermoschalter		
Anschlusstyp	Schuko		
Betriebsart	S1	S1	S3 (50%)
Erforderliche Absicherung	C16 A		
RCD	30 mA		
Zulauf	DN 40/50		
Druckabgang	DN 32 (DA 40) / 1 1/2"		
Laufgrad Typ	Freistromrad		
Länge Netzanschlussleitung Pumpe	5 m		
Typ Anschlussleitung Pumpe	H07RN-F 3G 1,0 mm <sup>2</sup>		
Temperaturüberwachung	integriert		

Pumpentyp	KTP 300	GTF 500	GTF 1000
Nutzvolumen min.	5 l		7 l
Nutzvolumen max.	12 l		
Behältervolumen max.	30 l		
<b>Einschalhöhe</b>			
Schwimmerposition UNTEN	85 mm		150 mm
Schwimmerposition OBEN	170 mm		
<b>Ausschalhöhe</b>			
Schwimmerposition UNTEN	35 mm		80 mm
Schwimmerposition OBEN	40 mm		

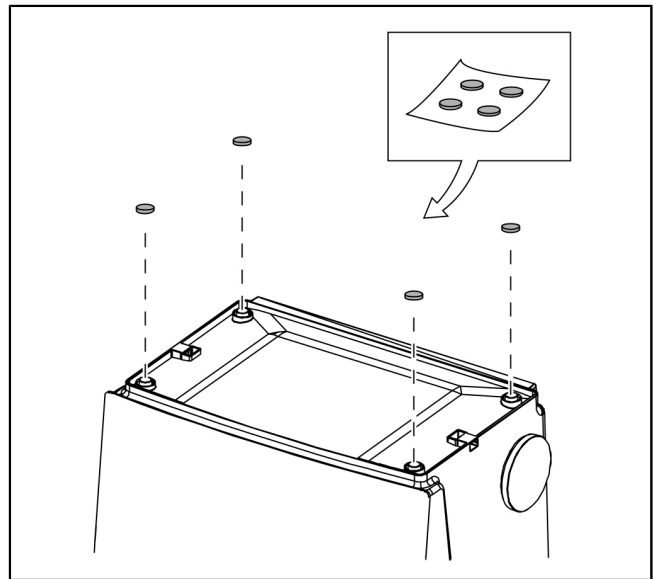




## 4 Montage

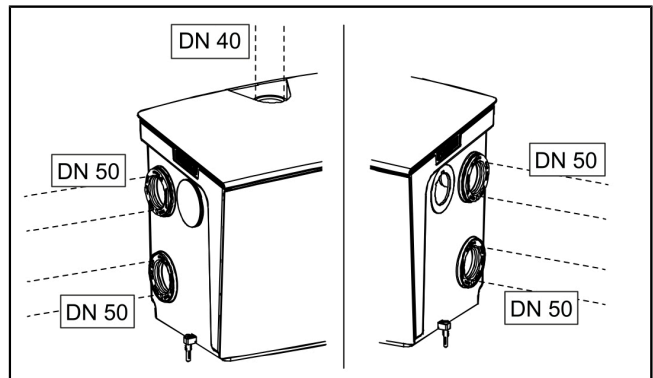
### Schalldämmfüße montieren

- ▶ 4 Schalldämmfüße unten am Behälter montieren bzw. einkleben.
- ▶ Auf Schallentkopplung zum Mauerwerk achten.



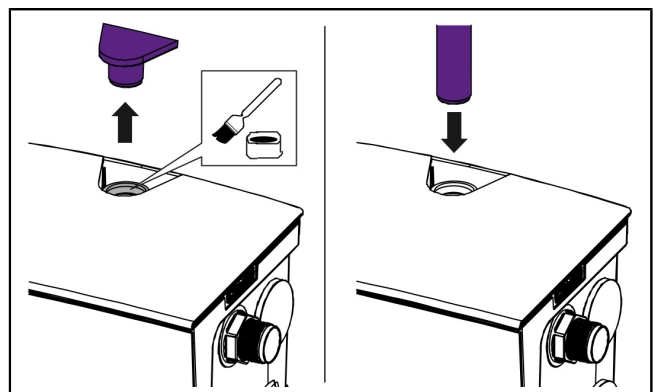
### 4.1 Zuläufe montieren

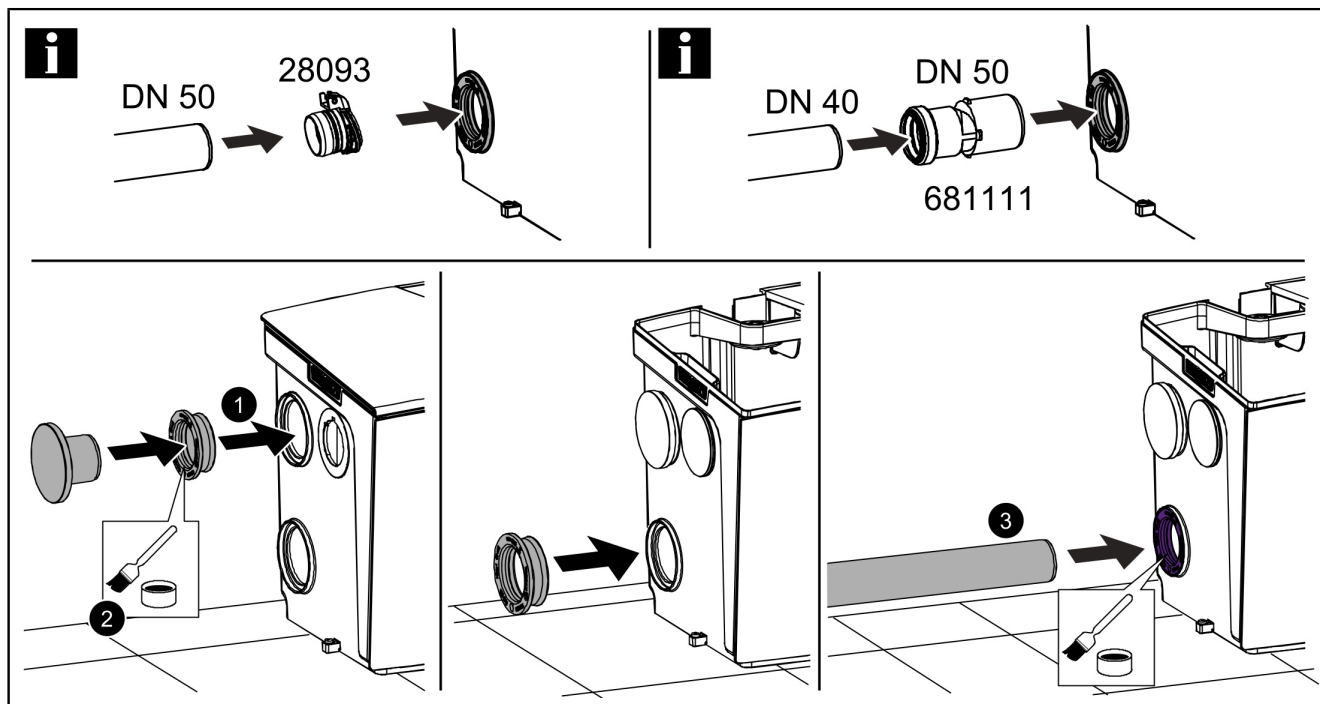
#### Übersicht möglicher Zuläufe



#### Senkrechten Zulauf anschließen

- ▶ Blindeckel herausziehen.
- ▶ Dichtung einfetten.
- ▶ Zulaufrohr (DN 40) einschieben.

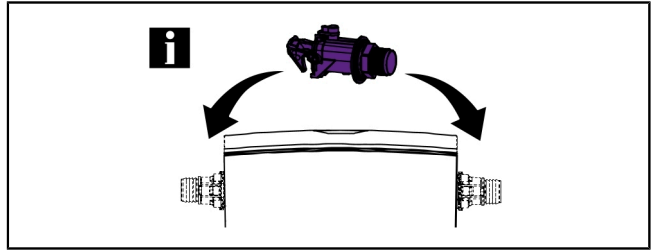


**Waagrechte Zuläufe montieren**


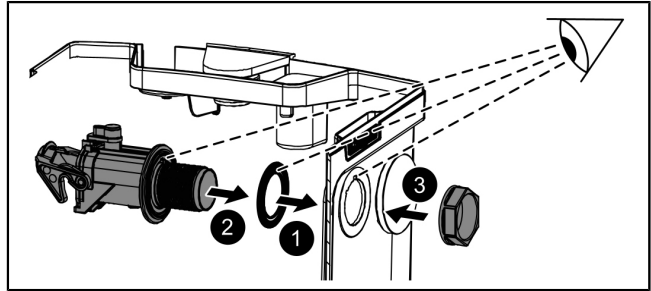
- ▶ Ggf. Blinddeckel herausziehen.
- ▶ Dichtung einlegen und einfetten. ❶ ❷
- ▶ ❶ Falls erforderlich, Rückflussverhinderer (DN50) ins Zulaufrohr einsetzen (Zubehör Art.-Nr. 28093)
- ▶ Zulaufrohr (DN50 oder mit Übergangsadapter DN40) einsetzen, auf Einstecktiefe achten. ❸
- ▶ Falls Zulaufrohr nicht verwendet wird, mit Blinddeckel verschließen

4.2 Druckanschluss montieren

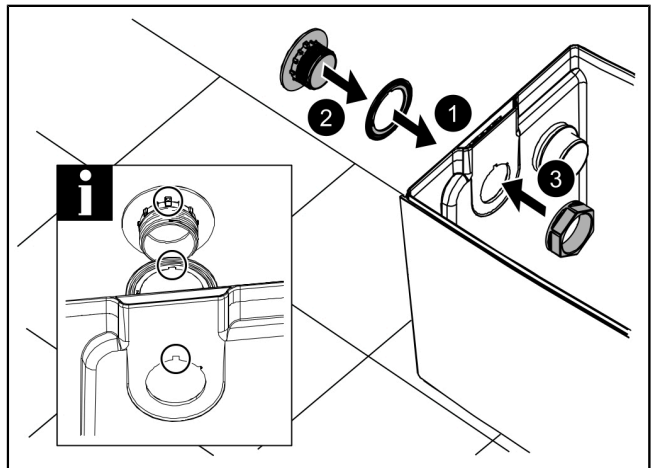
① Druckleitung auf gewünschter Seite (rechts oder links) an Anlage heranführen.



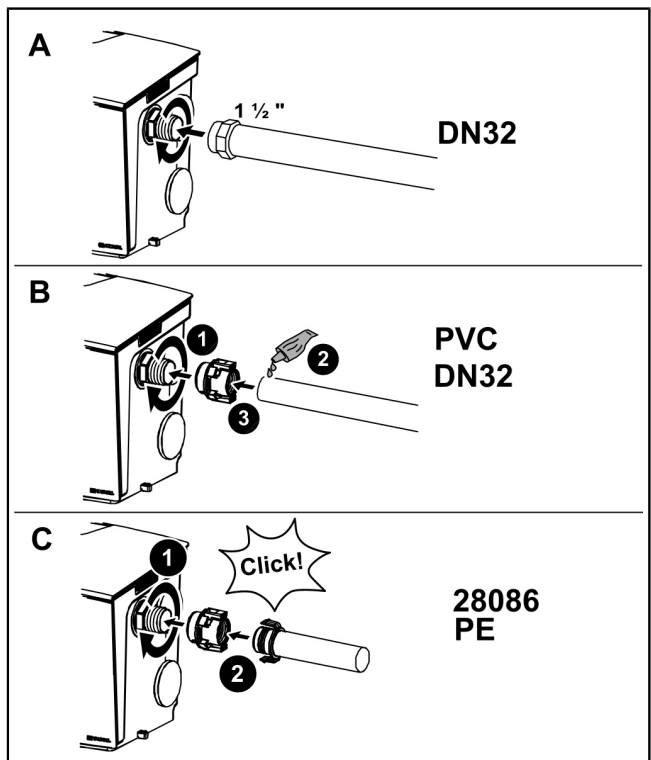
- ▶ Dichtung plan auf Druckstutzen aufschieben, dabei Nut und Aussparung aufeinander ausrichten. ①
- ▶ Druckstutzen in Öffnung einführen und mit Kontermutter und Dichtung fixieren, ② ③ Anzugsdrehmoment 10 Nm.



- ▶ Nicht benötigte Öffnung mit Blindstopfen verschließen. ④ ⑤ ⑥

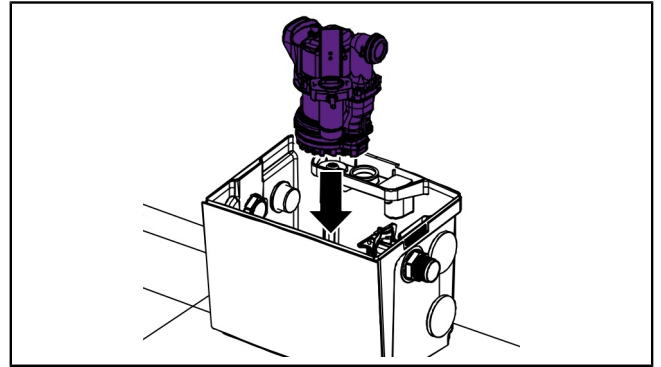


- ▶ Druckleitung anschließen, dabei nebenstehend abgebildete Anschlussmöglichkeiten beachten.
- ▶ Bei den Varianten B und C muss das Übergangsstück aufgeschraubt werden.

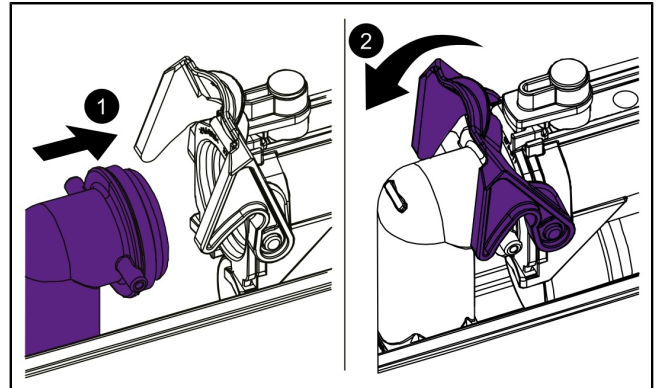


## 4.3 Pumpe montieren

- ▶ Pumpe in Behälter einsetzen.



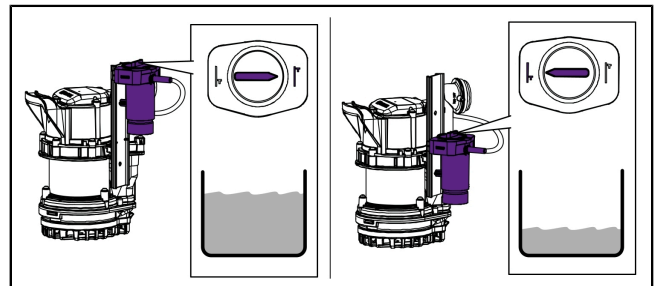
- ▶ Pumpe an Druckstutzen heranschieben. ❶
- ▶ Schnellverschluss verriegeln. ❷



## 4.4 Schwimmerposition prüfen (nur bei Varianten mit vertikalem Schwimmer)

### Bitte korrekte Schwimmerposition prüfen:

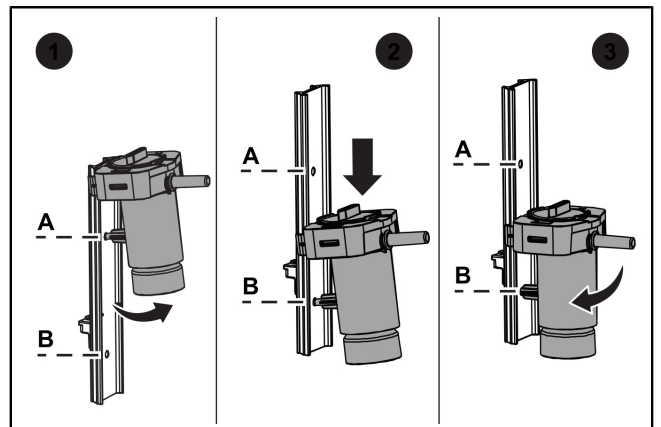
- ▶ Schwimmer ist in zwei Positionen verwendbar, OBEN und UNTEN (Position OBEN Werkseinstellung).
- ▶ Entsprechend der Positionierung des Schwimmers Drehregler auf entsprechende Stellung einstellen.
- ▶ Mit oberer Position kann das maximale Volumen des Behälters genutzt werden.  
Einschalhöhe = 170 mm
- ▶ Position UNTEN zur Verwendung bei Anschluss einer Dusche. Einschalthöhe = 85 mm



### Schwimmerposition ändern

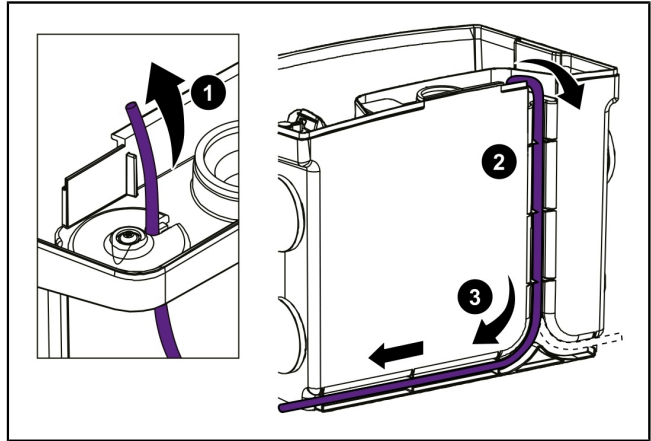
- ▶ Schwimmer leicht nach vorne ankippen und bei der Führung jeweils in Pos. A (oben) oder Pos. B (unten) wieder einklicken.

Bitte beachten Sie, über die obere Drehscheibe die Nachlaufzeit entsprechend der Schwimmerposition anzupassen.



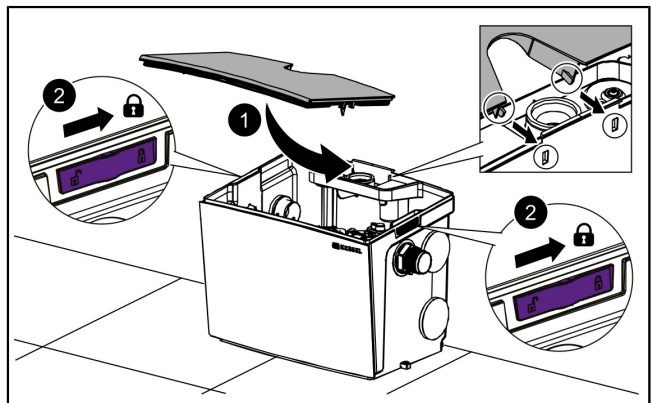
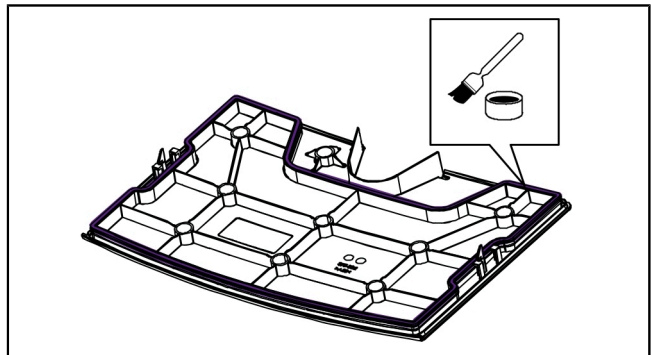
#### 4.5 Netzleitung herausführen

- ▶ Pumpenkabel aus Anlage herausführen und in Kabeldurchführung einklemmen. ❶ ❷
- ▶ Pumpenkabel in Kabelkanal einsetzen. ❸
- ▶ Netzstecker anschließen.



#### 4.6 Deckel montieren

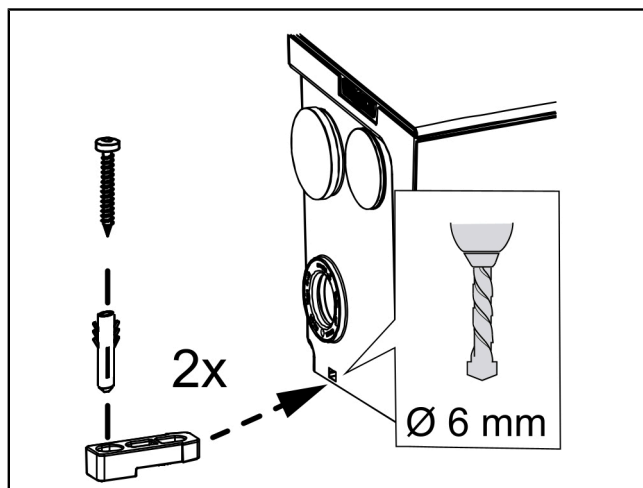
- ▶ Deckeldichtung einfetten, hierfür beiliegendes Schmierfett verwenden.
- ▶ Deckel aufsetzen. ❶
- ✓ Dazu Rastnasen am Deckel hinten in die Behälternut einführen und den Deckel umlaufen mit leichtem Druck auf Anschlag eindrücken.
- ▶ Verriegelung (beidseitig) arretieren. ❷



## 4.7 Behälter befestigen

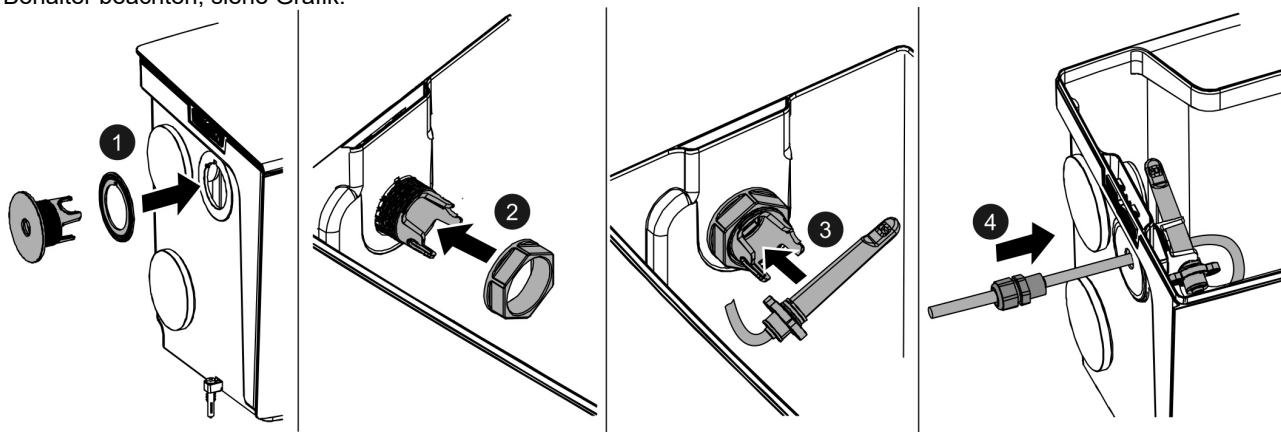
ⓘ Für die beiliegende Befestigung sind zwei 6 mm Bohrungen zu setzen. Dann kann der Behälter mit den beiliegenden Dübeln und Schrauben am Boden befestigt werden.

- ▶ Winkel einklipsen
- ▶ Behälter mit Schraube und Dübel am Boden befestigen



## 4.8 Anschluss einer optionalen Warnsonde (Art.-Nr. 20223)

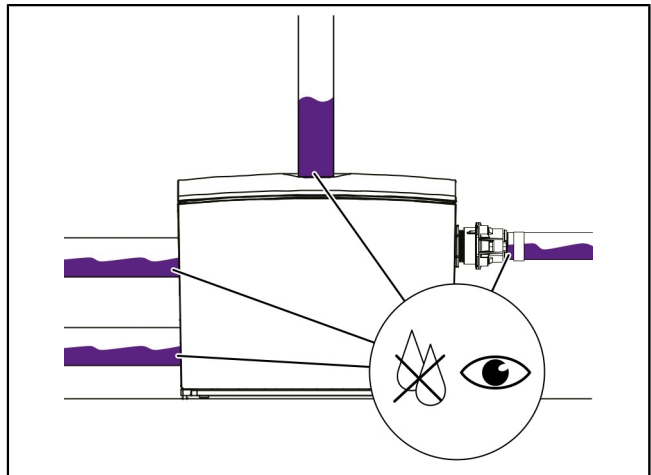
Zur Inbetriebnahme des Warngerätes bitte beiliegende Bedienungsanleitung 016-051 zum Anschluss der optischen Sonde im Behälter beachten, siehe Grafik.



## 5 Inbetriebnahme

### 5.1 Funktion- und Dichtheit prüfen

- 👁️ Sicherstellen, dass Anlage stromlos ist und Deckel passgenau auf dem Behälter sitzt.
- ▶ Klarwasser bis zum Deckel auffüllen.
- ▶ Prüfen, ob Anschlüsse dicht sind.
- ▶ Stecker einstecken.
- ✓ Wasser wird selbsttätig abgepumpt.



## 6 Wartung

### 6.1 Wartung vorbereiten



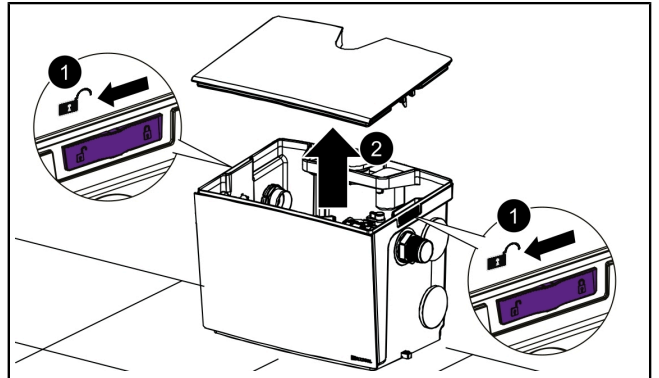
#### ACHTUNG Anlage freischalten!

- ▶ Sicherstellen, dass die elektrischen Geräte während der Arbeiten von der Spannungsversorgung getrennt sind.
- ▶ Die elektrischen Geräte gegen Wiedereinschalten sichern.



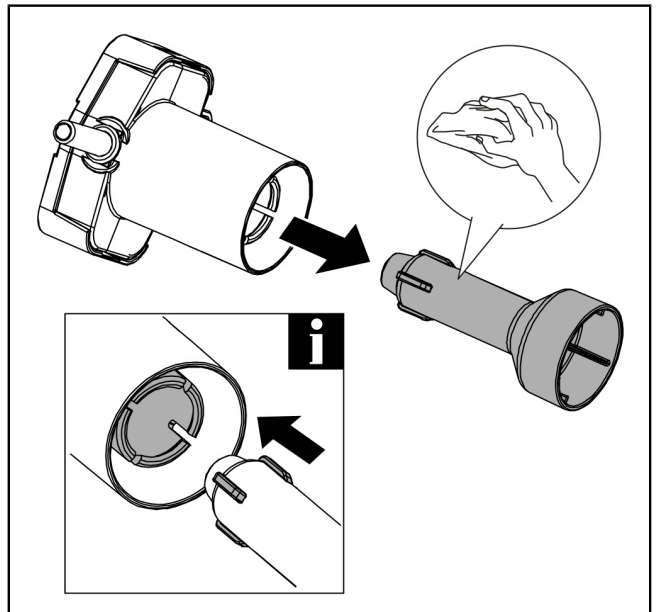
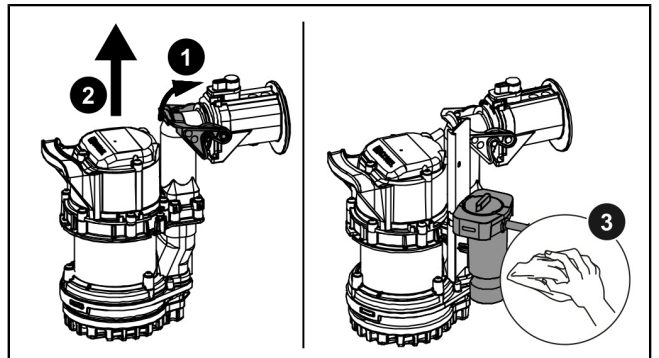
☞ Sicherstellen, dass kein Abwasser an der Anlage anfällt.

- ▶ Verriegelung (beidseitig) zur Seite schieben. ❶
- ▶ Deckel abnehmen. ❷



#### Pumpe demontieren

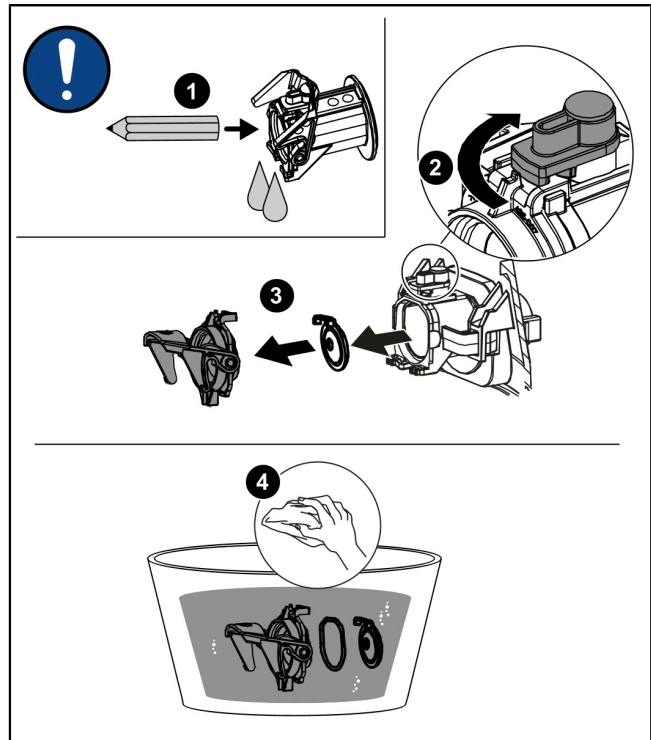
- ▶ Schnellverschluss öffnen. ❶
- ▶ Pumpe entnehmen. ❷
- ▶ Schwimmerschalter reinigen (ggf. Auftriebskörper und Gehäuse von Schmutz befreien) ❸
- ▶ Dazu ggf. Auftriebskörper vom Schwimmerkörper abziehen.





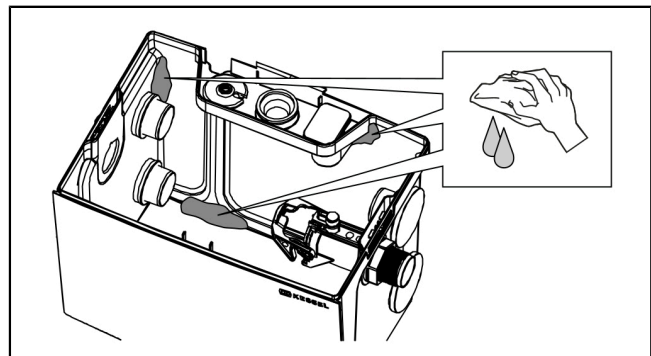
### Rückflussverhinderer demontieren

- ▶ In Druckleitung aufgestautes Wasser auslaufen lassen. **1**
- ▶ Drehverschluss öffnen. **2**
- ▶ Klappenhalter und Rückflussverhinderer abziehen. **3**
- ▶ Kleinteile reinigen und auf Beschädigungen prüfen. **4**



### Behälter reinigen

- ▶ Behälter innen reinigen.
- ▶ Feststoffe und Ablagerungen entfernen.
- ▶ Falls vorhanden, Rückflussverhinderer im Zulaufrohr reinigen.
- ▶ Falls vorhanden, optische Sonde (Zubehör) reinigen.



## 6.2 Pumpenwartung

### 6.2.1 Pumpen instandsetzen



#### ACHTUNG Anlage freischalten!

- ▶ Sicherstellen, dass die elektrischen Geräte während der Arbeiten von der Spannungsversorgung getrennt sind.
- ▶ Die elektrischen Geräte gegen Wiedereinschalten sichern.



Um die Pumpe vor Ablagerungen und blockierenden Gegenständen zu schützen, ist die Pumpe in regelmäßigen Abständen zu reinigen, bzw. von Ablagerungen zu befreien.

#### Bewegliche Komponenten demontieren

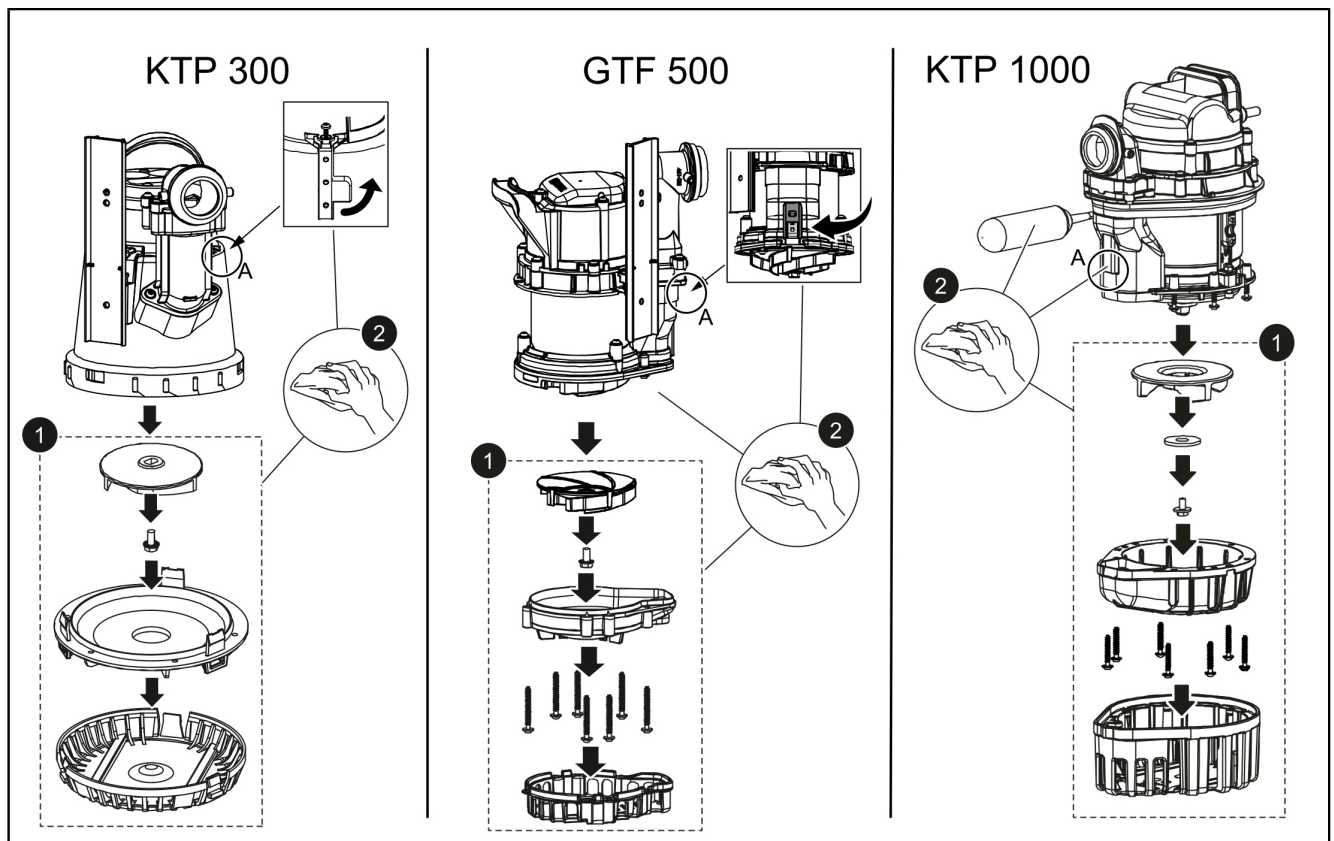
- ▶ Ansaugkorb demontieren.
- ▶ Spiralgehäuse demontieren.

#### Reinigung durchführen

- ▶ Achsaufnahme des Freistromrades und Antriebswelle (Raum hinter Freistromrad) von allen umwickelten Gegenständen und Verschmutzungen befreien. Freistromrad auf Verformungen und Leichtläufigkeit überprüfen.
- ▶ Freigelegtes Freistromrad z.B. im Wasserbad reinigen.
- ▶ Entlüftungsöffnung A freimachen, ggf. Abdeckung beiseite schieben.

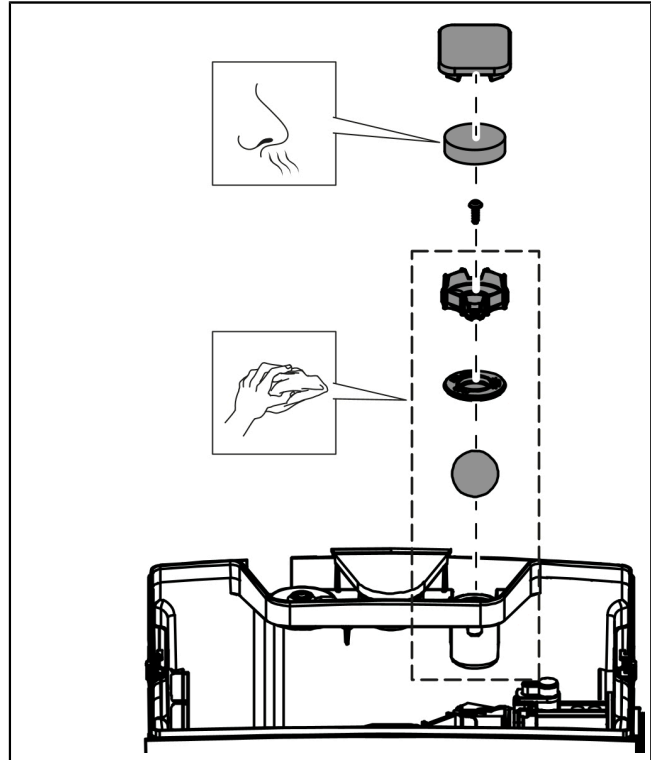
#### Komponenten prüfen und zusammenbauen

- ▶ Freigängigkeit des horizontalen Schwimmerschalters (nur KTP 1000) sicherstellen.
  - ▶ Demontierte Komponenten auf Verschleiß prüfen, ggf. austauschen.
  - ▶ Komponenten in umgekehrter Reihenfolge wieder zusammenbauen.
- ✓ Funktionsprüfung durchführen.



### 6.3 Entlüftungseinheit überprüfen

- ▶ Abdeckung wegnehmen.
- ▶ Ggf. Aktivkohlefilter wechseln, Art.-Nr. 28061 (1x pro Jahr oder bei Geruchsbelästigung).
- ▶ Falls Kugel verschmutzt, Niederhalter abschrauben, Kleinteile herausnehmen und alles reinigen.



### 6.4 Hilfe bei Störungen

Fehler	Ursache	Abhilfemaßnahmen
Pumpe läuft nicht	Keine Netzspannung vorhanden	Netzspannung prüfen
Pumpe läuft nicht	Hausstrom-Sicherung hat ausgelöst	Sicherung austauschen
Pumpe läuft nicht	Anschlussleitung beschädigt	Reparatur nur durch Elektrofachkräfte/Servicepartner
Pumpe läuft nicht	Schwimmerschalter vertikal falsch eingestellt	Position und Einstellung überprüfen
Pumpe läuft nicht	Schwimmerschalter defekt	Kundendienst kontaktieren
Pumpe läuft nicht	Überhitzung	Tauchpumpe schaltet sich nach Temperaturrückgang selbstständig wieder ein
Freistromrad blockiert	Verunreinigungen, Feststoffe haben sich zwischen Freistromrad und Spiralgehäuse festgesetzt	Pumpe reinigen (siehe Pumpenwartung)
verminderte Förderleistung	Ansaugkorb verstopft	Pumpe reinigen (siehe Pumpenwartung)
verminderte Förderleistung	Verschleiß des Spiralgehäuses	Spiralgehäuse auswechseln
verminderte Förderleistung	Verschleiß des Freistromrades	Freistromrad auswechseln
verminderte Förderleistung	Entlüftungsöffnung verstopft	Entlüftungsöffnung reinigen
verminderte Förderleistung	Entlüftungsblende fehlt oder falsch montiert	Kundendienst kontaktieren

### Dear Customer,

As a premium manufacturer of innovative products for draining technology, KESSEL offers integrated system solutions and customer-oriented service. In doing so, we set the highest quality standards and focus firmly on sustainability - not only with the manufacturing of our products, but also with regard to their long-term operation and we strive to ensure that you and your property are protected over the long term.

Your KESSEL SE + Co. KG  
Bahnhofstraße 31  
85101 Lenting, Germany



Our local, qualified service partners would be happy to help you with any technical questions. You can find your contact partner at:  
[www.kessel.de/kundendienst](http://www.kessel.de/kundendienst)



If necessary, our Factory Customer Service provides support with services such as commissioning, maintenance or general inspection throughout the DACH region, other countries on request. For information about handling and ordering, see:  
[www.kessel.de/service/dienstleistungen](http://www.kessel.de/service/dienstleistungen)

### Contents

1	Notes on this manual.....	21
2	Safety.....	22
3	Technical data.....	25
4	Installation.....	27
5	Commissioning.....	33
6	Maintenance.....	34







## 1 Notes on this manual

This document is a translation of the original operating instructions. The original operating instructions are written in German. All other language versions of these instructions are a translation of the original operating instructions.

The following conventions make it easier to navigate the manual:

Symbol	Explanation
[1]	See Figure 1
(5)	Position number 5 from the adjacent figure
① ② ③ ④ ⑤ ...	Action step in figure
👁️ Check whether manual operation has been activated.	Prerequisite for action
▶ Press OK.	Action step
✓ System is ready for operation.	Result of action
see "Sicherheit "	Cross-reference to Chapter 2
<b>Bold type</b>	Particularly important or safety-relevant information
<i>Italics</i>	Variants or additional information (e.g. applicable only for ATEX variants)
ⓘ	Technical information or instructions which must be paid particular attention.

The following symbols are used:

Icon	Meaning
	Disconnect the unit
	Observe the instructions for use
	CE marking
	Warning, electricity
 WARNING	Warns of a hazard for people. Ignoring this warning can lead to serious injuries or death.
 CAUTION	Warns of a hazard for people and material. Ignoring this warning can lead to serious injuries and material damage.

## 2 Safety

### 2.1 General safety notes



#### NOTICE

##### Disconnect system from energy sources!

- ▶ Ensure that the electrical equipment is disconnected from the power supply during the work.
- ▶ Secure the electrical equipment against being switched on again.



#### WARNING

##### Live parts

Heed the following points when working on electrical cables and connections.

- ▶ The national regulations concerning electrical safety apply to all connections and installation work.
- ▶ The system must be supplied through a residual current protection device (RCD) with residual current of not more than 30mA.



#### NOTICE

##### Improper cleaning

Plastic components can become damaged or brittle

- ▶ Only clean plastic components with water and a pH-neutral cleaning agent.

### 2.2 Personnel - qualification

In order to guarantee the long-term safety of the system, only the following activities may be performed, in accordance with the qualification of the person carrying out the activity.

Person	Approved activities on KESSEL systems		
Operating company	Visual inspection, insert plug		
Technical expert, (familiar with, understands operating instructions)		Emptying, cleaning (inside), functional check	
Technical specialist, (technical worker, in accordance with installation instructions and execution standards)			Installation, replacement, maintenance of components, commissioning
Qualified electrician (according to the national regulations for electrical safety)			Electrical installation

### 2.3 Intended use

The system may only be used for pumping away domestic non-faecal wastewater; however, it must not be used for flammable, explosive liquids or solvents. It can be easily installed behind washbasins, showers, washing machines or near the connections of backwash valves.

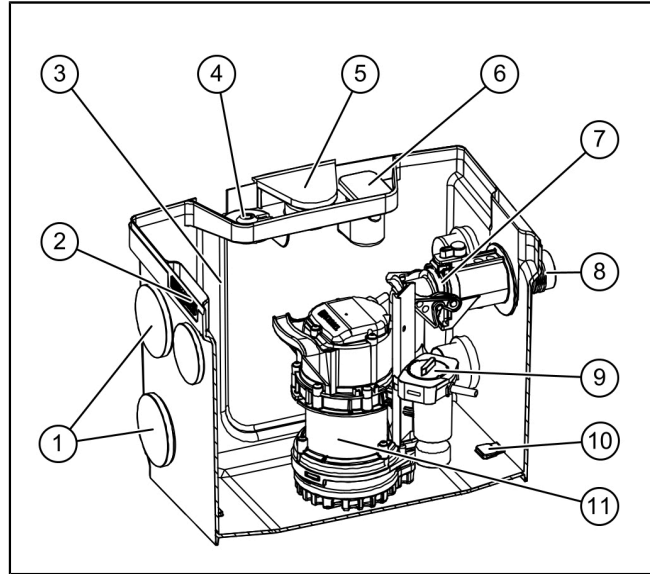
The 'Resistant' system variant is additionally suitable for a combination of wastewater and salt-laden media as well as for condensate from condensing boiler systems.

The system is suitable for the disposal of grey water below the backwater level. **Use of the system in a potentially explosive environment (ATEX) is not permitted.**

## 2.4 Product description

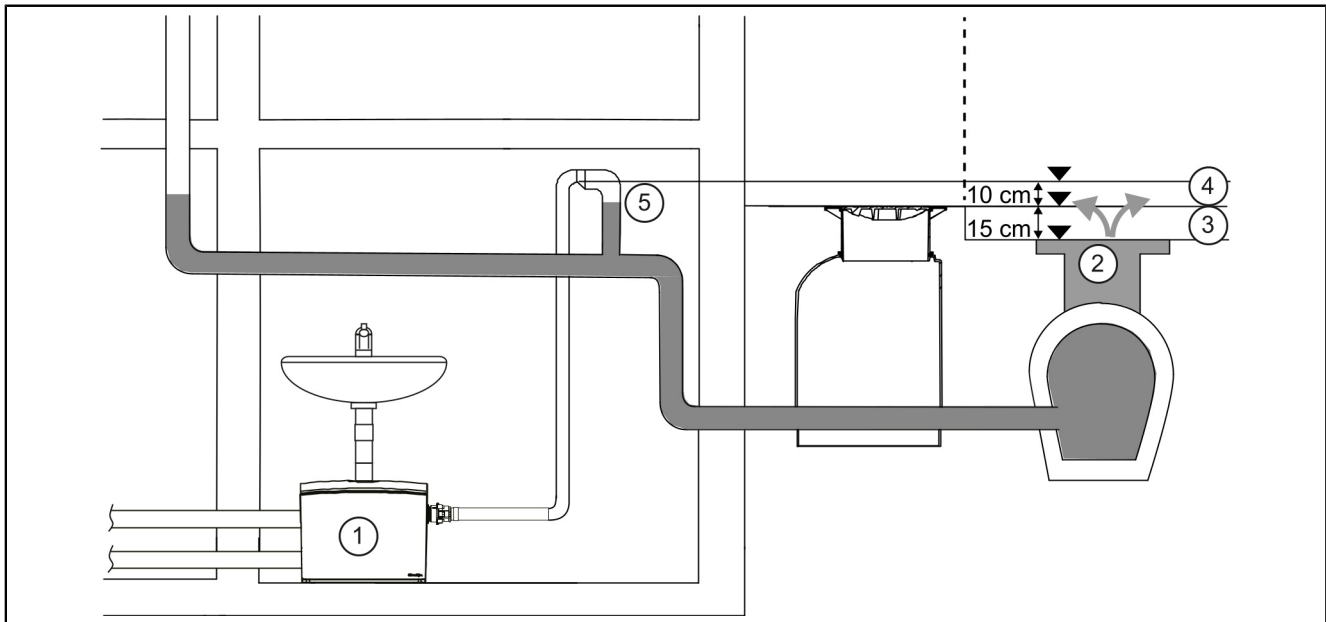
The system consists of a pump tank with pressure pipe connection (both sides) with backflow preventer with several optional inlets.

An additional alarm probe (optical level measurement) can be retrofitted as an option in order to equip the system with visual and acoustic warning signals in the event of the high level being exceeded (art. no. 20223).

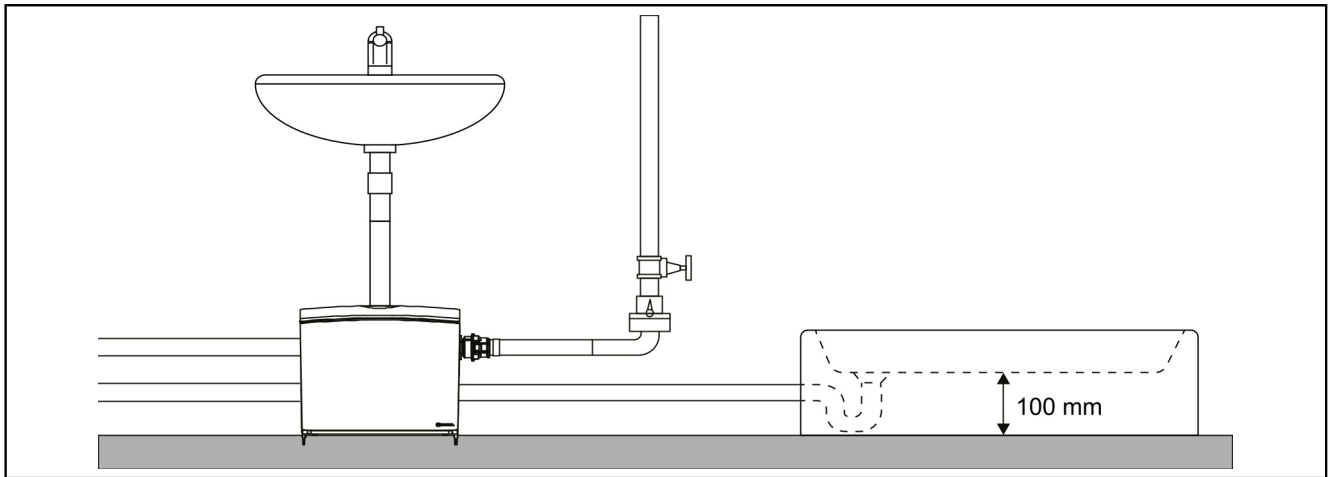


Item No.	Component
(1)	Inlets (here with blind plugs)
(2)	Cover lock
(3)	Cable duct
(4)	Cable gland
(5)	Vertical inlet
(6)	Venting with activated carbon filter
(7)	Outlets with backflow preventer
(8)	Pressure pipe connection
(9)	Vertical float switch
(10)	Anti-buoyancy protection/tank fixing
(11)	Pump

## 2.5 Functional diagram



(1)	<i>Minilift L</i> above ground	(4)	Soffit level of the backwater loop due to siphon effect
(2)	Public sewer chamber	(5)	Widening of the backwater loop downstream of the soffit level
(3)	Accumulation height above relief point		



Please note when connecting the shower:

Minimum switch-on level of the pump (KTP 300 & GTF 500 versions) = 85 mm.

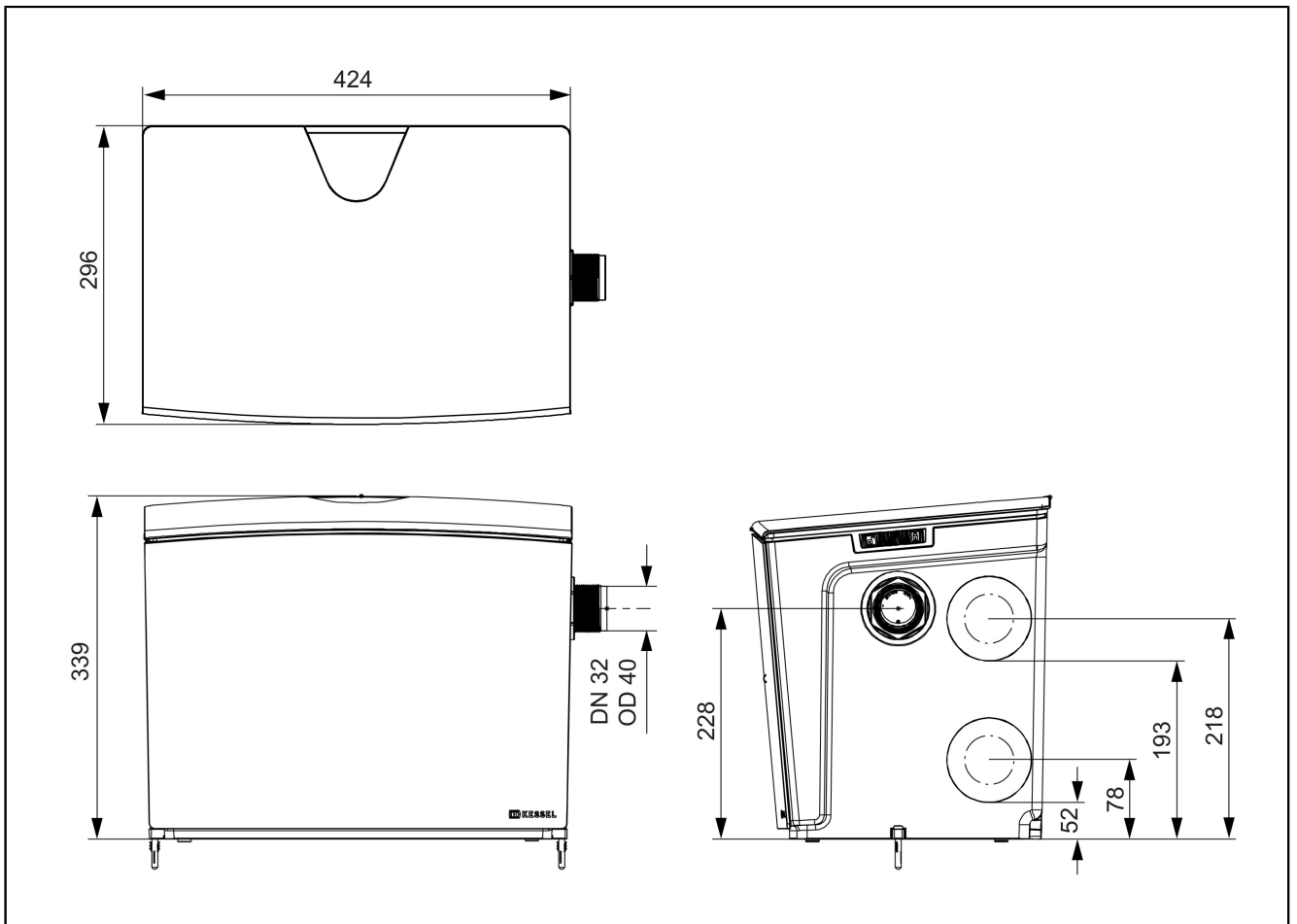
When installing, allow for the gradient from the shower drain.



### 3 Technical data

Pump type	KTP 300	GTF 500	GTF 1000
Weight (system)	9.5 kg	11 kg	15 kg
Input power P1	0.34 kW	0.6 kW	1.27 kW
Nominal power P2	0.21 kW	0.36 kW	0.73 kW
Speed	2800 min <sup>-1</sup>		
Operating voltage	230 V (50 Hz)		
Rated current	1.6 A	2.7 A	5.6 A
Pumping height	max. 6m	max. 8m	max. 10m
Pumping capacity	8 m <sup>3</sup> /h	10 m <sup>3</sup> /h	14.5 m <sup>3</sup> /h
Completely free passage	10 mm		
Max. temperature (permanent) of conveyed material	40 °C		
Hot water resistance, short-term (2 min)	80 °C		
Protection rating (pump)	IP 68 (3m)		
Protection class	I		
Motor protection	Thermal cut-out		
Connection type	Schuko earthed safety plug		
Operating mode	S1	S1	S3 (50%)
Required fusing	C16 A		
RCD	30 mA		
Inlet	DN 40/50		
Pressure pipe connection	DN 32 (DA 40) / 1 ½"		
Impeller type	Multi-vane vortex impeller		
Length of mains cable for pump	5 m		
Type of pump connection cable	H07RN-F 3G 1.0 mm <sup>2</sup>		
Temperature monitoring	integrated		

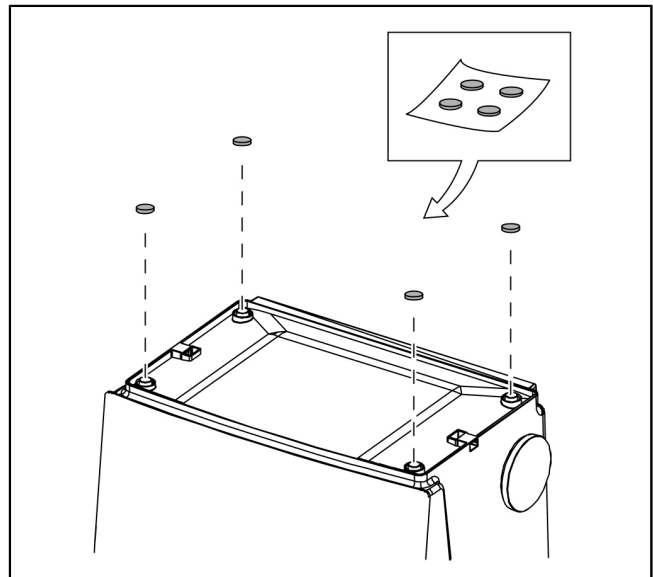
Pump type	KTP 300	GTF 500	GTF 1000
Pumping volume min.	5 l		7 l
Pumping volume max.	12 l		
Tank volume max.	30 l		
<b>Switch-on level</b>			
Floater position BOTTOM	85 mm		150 mm
Floater position TOP	170 mm		
<b>Switch-off level</b>			
Floater position BOTTOM	35 mm		80 mm
Floater position TOP	40 mm		



## 4 Installation

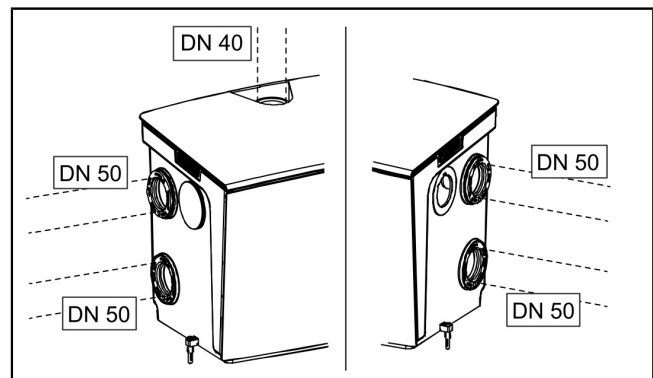
### Fitting the sound insulating feet

- ▶ Fit or glue in the 4 sound insulating feet on the bottom of the tank.
- ▶ Pay attention to decoupling noise from the masonry.



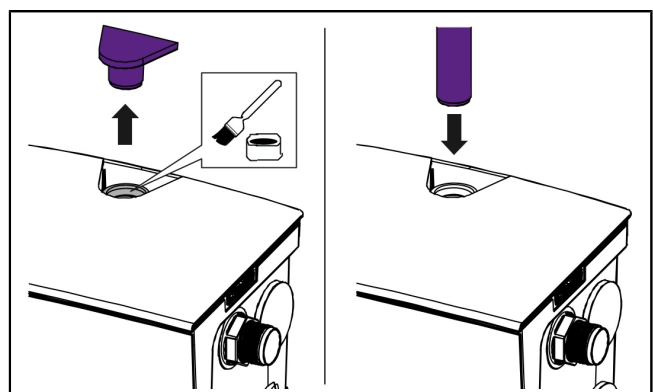
### 4.1 Installing the inlets

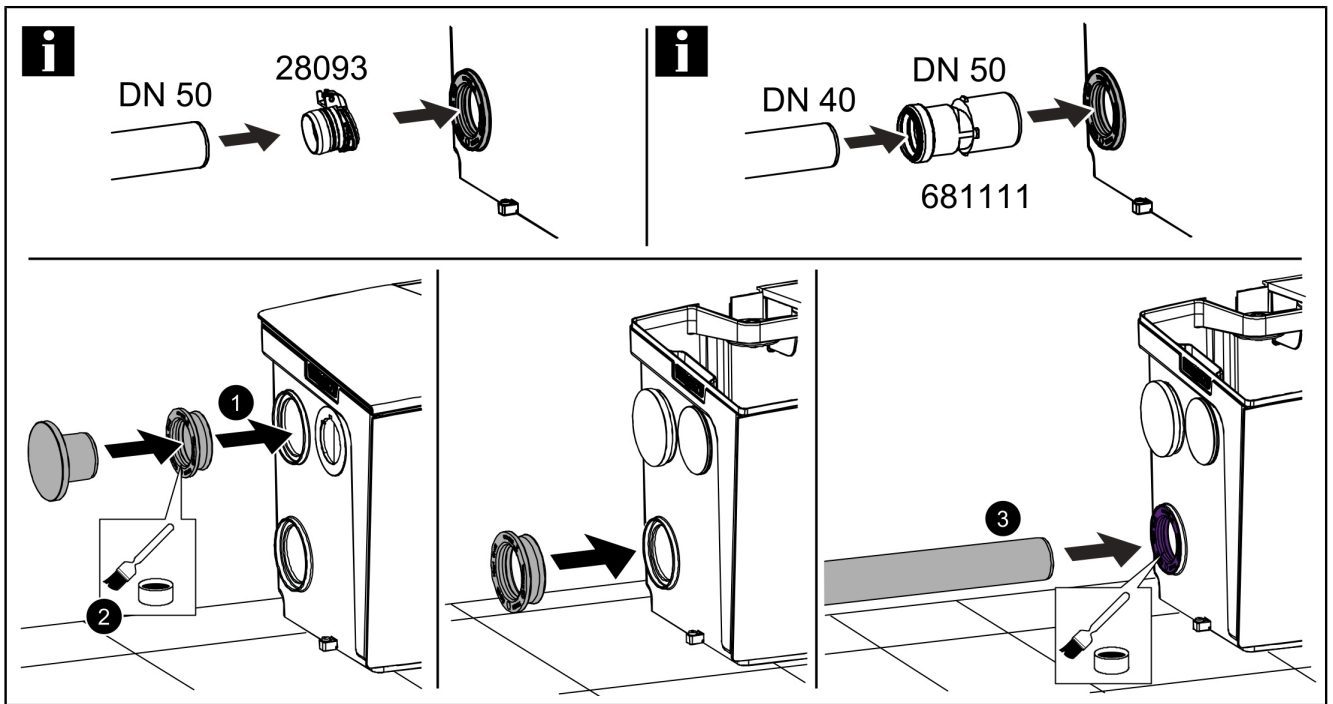
#### Overview of possible inlets



#### Connect the vertical inlet

- ▶ Pull out the blind plug.
- ▶ Grease the seal.
- ▶ Push in the inlet pipe (DN 40).

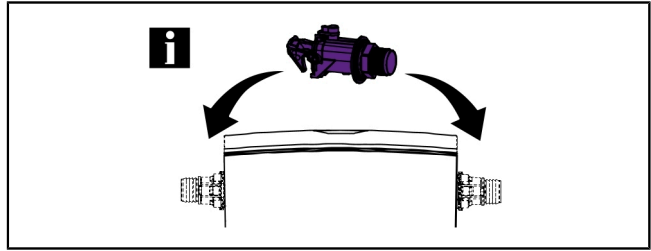


**Install the horizontal inlets**


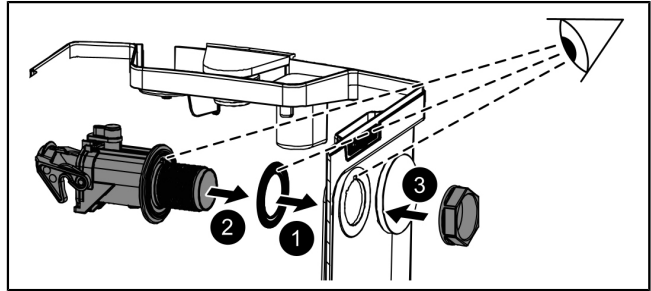
- ▶ Pull out the blind plugs if necessary.
- ▶ Insert the seal and grease. ❶ ❷
- ▶ ❶ If necessary, insert the backflow preventer (DN50) into the inlet pipe (accessories art. no. 28093)
- ▶ Insert the inlet pipe (DN50 or DN40 with adapter), check insertion depth is sufficient. ❸
- ▶ Close off unused inlet pipe with blind plug

#### 4.2 Installing the pressure pipe connection

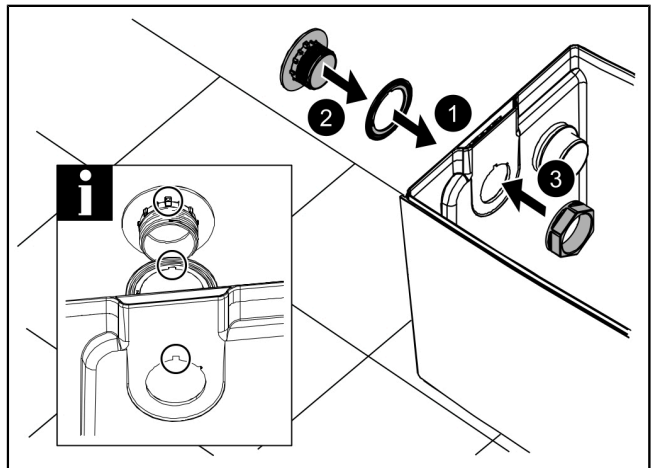
① Lay the pressure pipe up to the required side (left or right) of the system



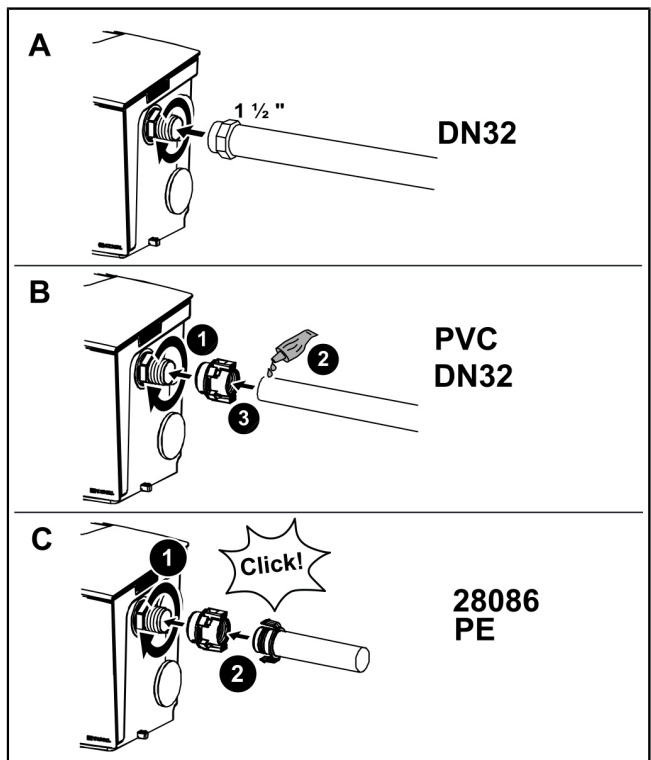
- ▶ Push the seal flat onto the outlet, at the same time aligning the groove and recess with each other. ①
- ▶ Insert the outlet into the opening and fix with lock nut and seal, ② ③ tightening torque 10 Nm.



- ▶ Close off unused opening with blind plug. ④ ⑤ ⑥

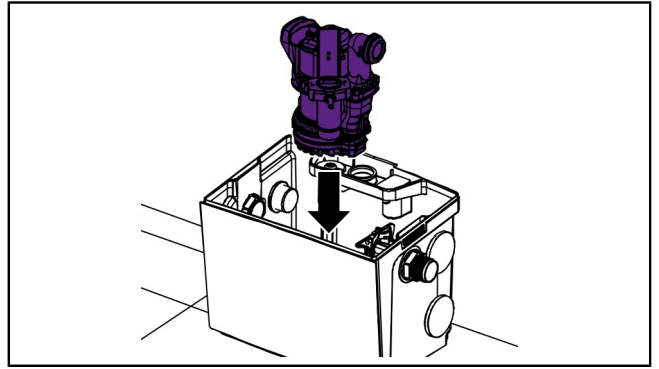


- ▶ Connect the pressure pipe, note the connection options shown on the right.
- ▶ The adapter must be screwed on for versions B and C.

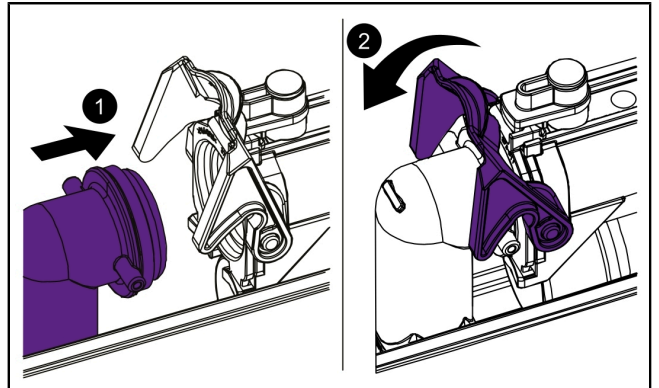


## 4.3 Installing the pump

- ▶ Insert the pump in the tank.



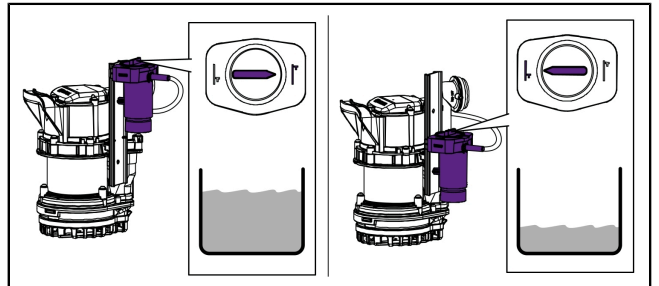
- ▶ Push the pump up to the outlet. ❶
- ▶ Lock the quick-release closure. ❷



## 4.4 Check floater position (only versions with vertical floater)

### Please check for correct floater position:

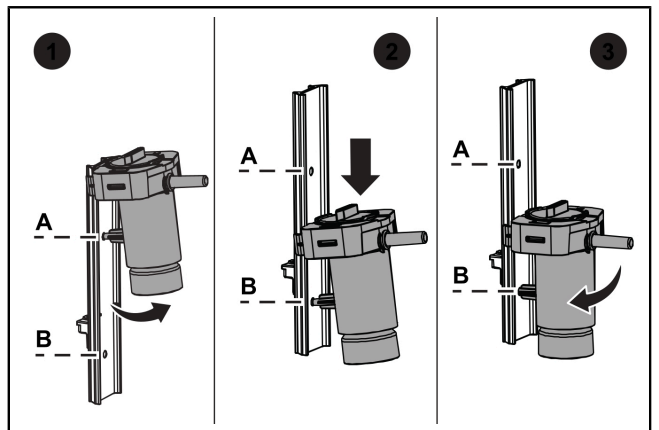
- ▶ The floater can be used in two position, TOP and BOTTOM (TOP position is the factory setting).
- ▶ Set the rotary controller to the relevant position according to the positioning of the floater.
- ▶ With the top position the maximum volume of the tank can be used.  
Switch-on level = 170 mm
- ▶ The BOTTOM position is for use when connecting a shower. Switch-on level = 85 mm



### Changing the floater position

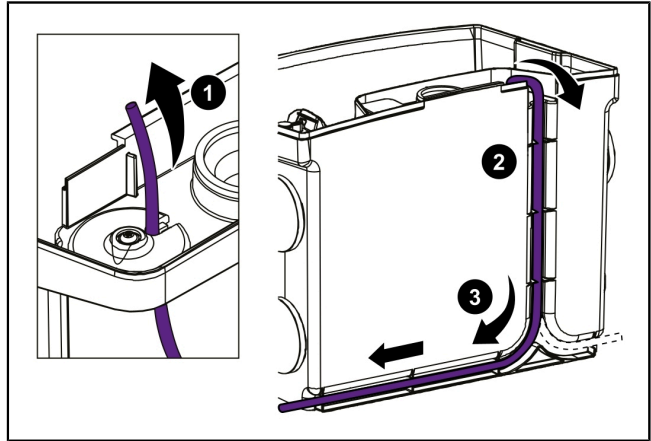
- ▶ Tilt the floater forward slightly and click back into the guide in Pos. A (top) or Pos. B (bottom).

Please be sure to use the top rotary disc to adjust the post run time according to the floater position.



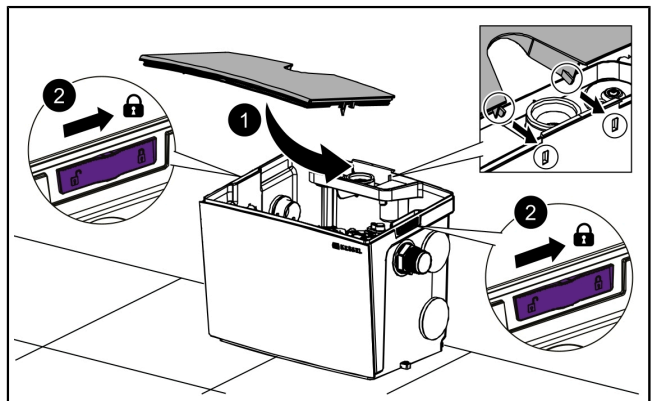
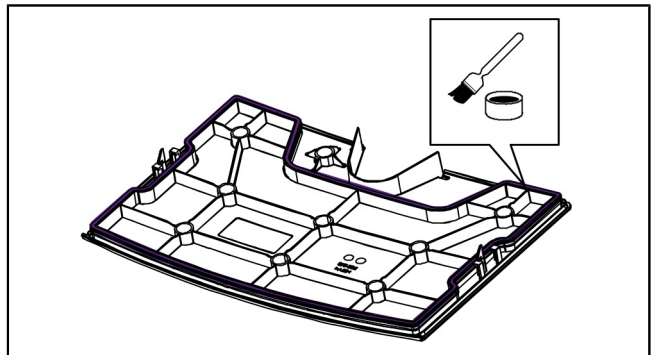
#### 4.5 Feeding out the mains cable

- ▶ Feed the pump cable out of the system and clamp it in the cable gland. ❶ ❷
- ▶ Insert the pump cable in the cable duct. ❸
- ▶ Connect the mains plug.



#### 4.6 Fitting the cover

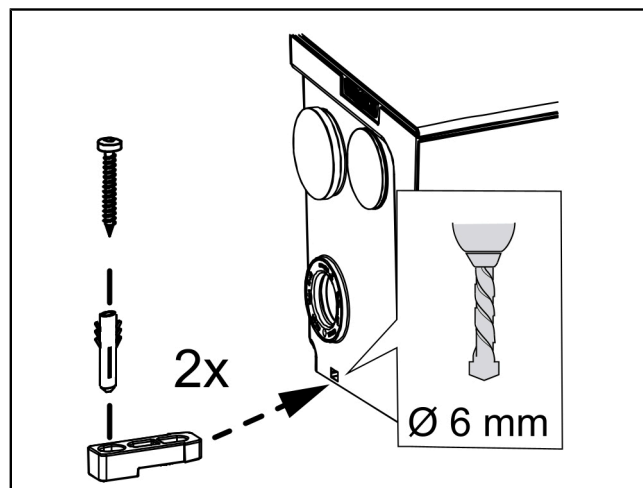
- ▶ Grease the cover seal; use the enclosed grease.
- ▶ Put on the cover. ❶
- ✓ To do so, insert the catches on the rear of the cover into the tank groove and press the cover in all the way round with light pressure.
- ▶ Lock the locking device (on both sides). ❷



## 4.7 Fixing the tank

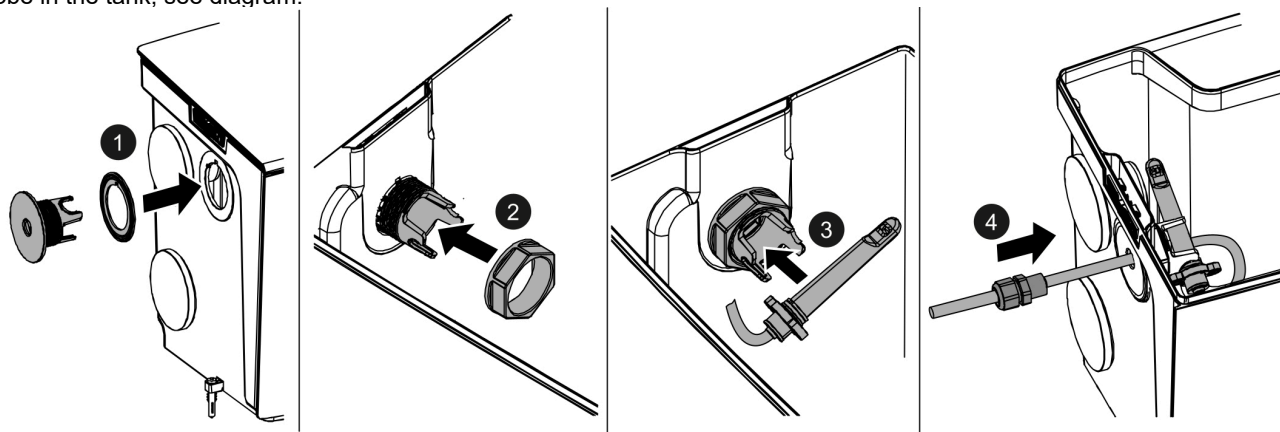
ⓘ Two 6 mm holes must be made for the enclosed fixing. The tank can then be fixed on the floor using the enclosed plugs and screws.

- ▶ Clip in the bracket.
- ▶ Fixing the tank on the floor with screw and plug



## 4.8 Connection of an optional alarm probe (art. no. 20223)

To start up the alarm device, please follow the enclosed operating instructions 016-051 for the connection of the optical probe in the tank, see diagram.

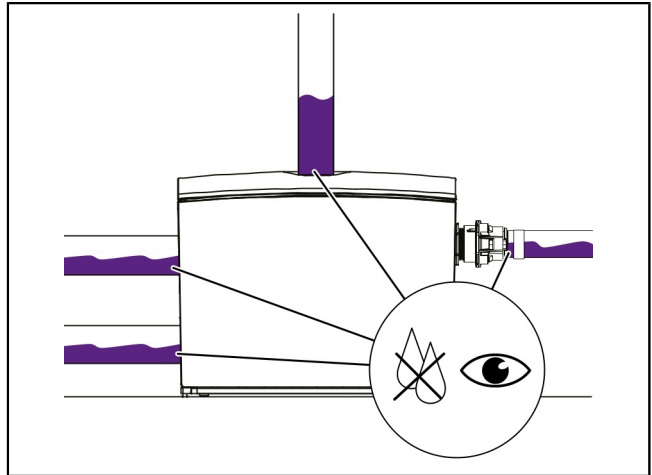




## 5 Commissioning

### 5.1 Test the function and leaktightness

- 👁️ Make sure that the system is disconnected from the power supply and the cover fits properly on the tank.
- ▶ Top up clean water up to the cover.
- ▶ Test whether the connections are leaktight.
- ▶ Plug in the plug.
- ✓ The water is pumped away automatically.



## 6 Maintenance

### 6.1 Prepare maintenance



#### NOTICE

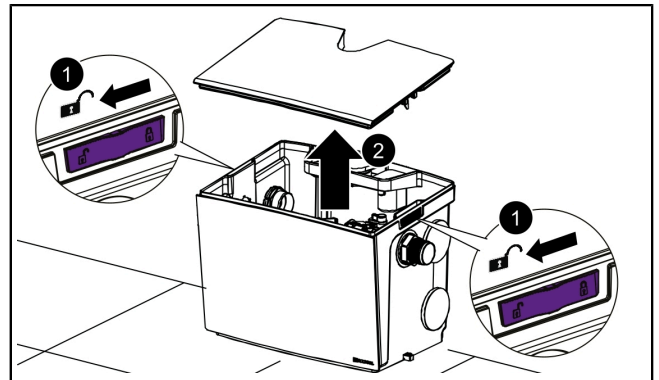
#### Disconnect system from energy sources!

- ▶ Ensure that the electrical equipment is disconnected from the power supply during the work.
- ▶ Secure the electrical equipment against being switched on again.



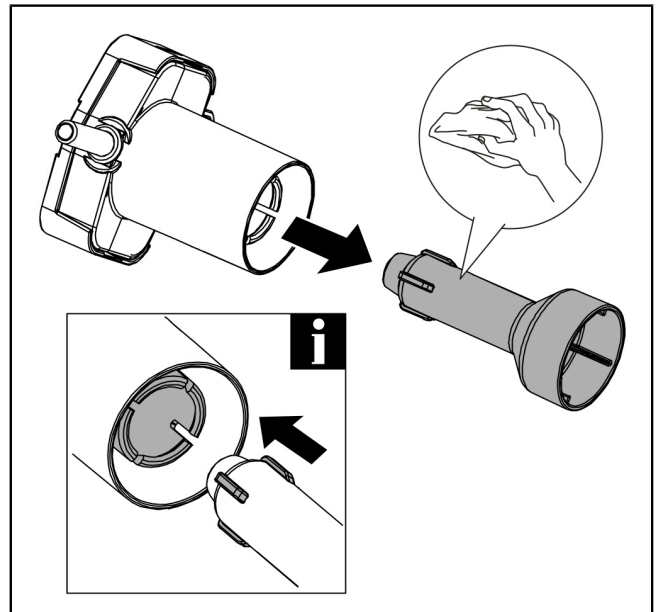
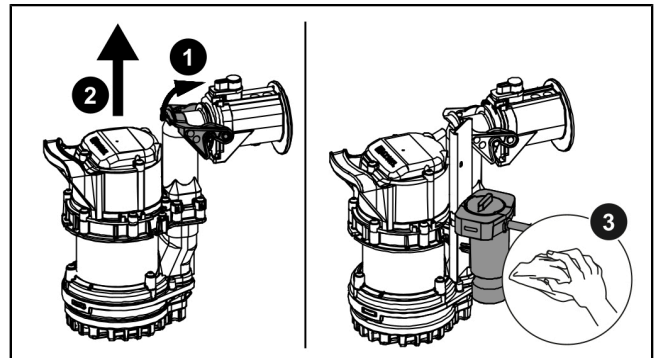
☞ Ensure that there is no wastewater in the system.

- ▶ Push the lock to the side (on both sides). ❶
- ▶ Remove the cover. ❷



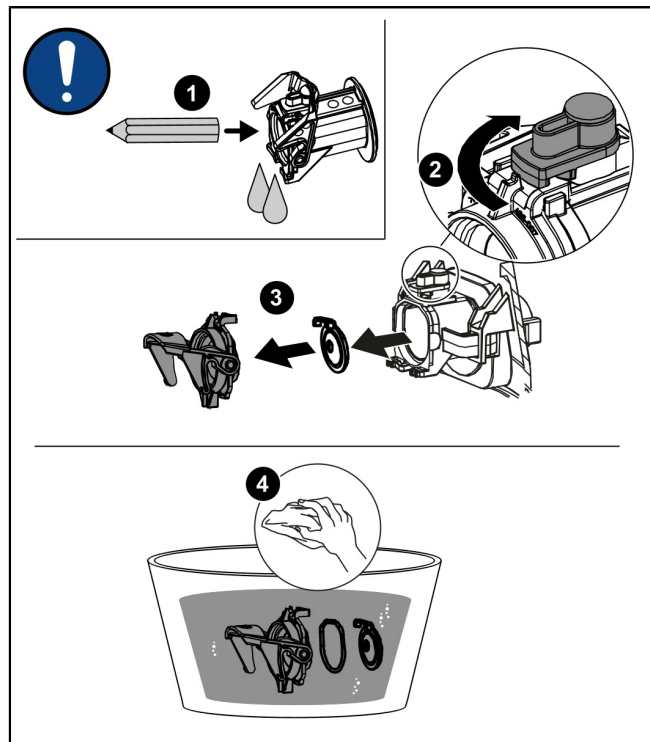
#### Remove the pump

- ▶ Open the quick-release closure. ❶
- ▶ Remove the pump. ❷
- ▶ Clean the float switch (remove dirt from the floater and housing if necessary) ❸
- ▶ To do so, pull the floater off the float body if necessary.



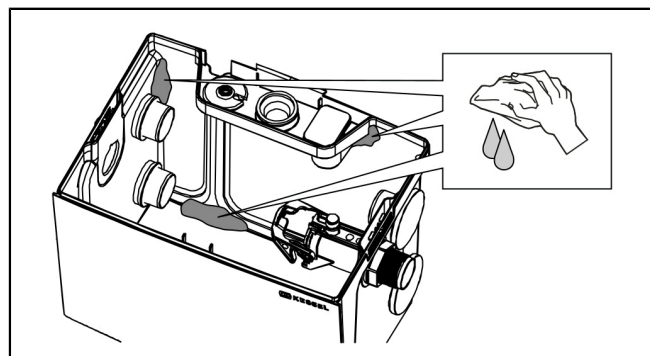
### Dismantle the backflow preventer

- ▶ Allow any water that has accumulated in the pressure pipe to run out. ❶
- ▶ Open the rotating fastener. ❷
- ▶ Pull off the flap holder and backflow preventer. ❸
- ▶ Clean the small parts and check for damage. ❹



### Clean the tank

- ▶ Clean the inside of the tank.
- ▶ Remove solids and deposits.
- ▶ If present, clean the backflow preventer in the inlet pipe.
- ▶ If present, clean the optical probe (accessories).





**NOTICE**

**Disconnect system from energy sources!**

▶ Ensure that the electrical equipment is disconnected from the power supply during the work.



▶ Secure the electrical equipment against being switched on again.

To protect the pump from deposits and blocking objects, it must be cleaned or freed from deposits at regular intervals.

**Dismantle the movable components**

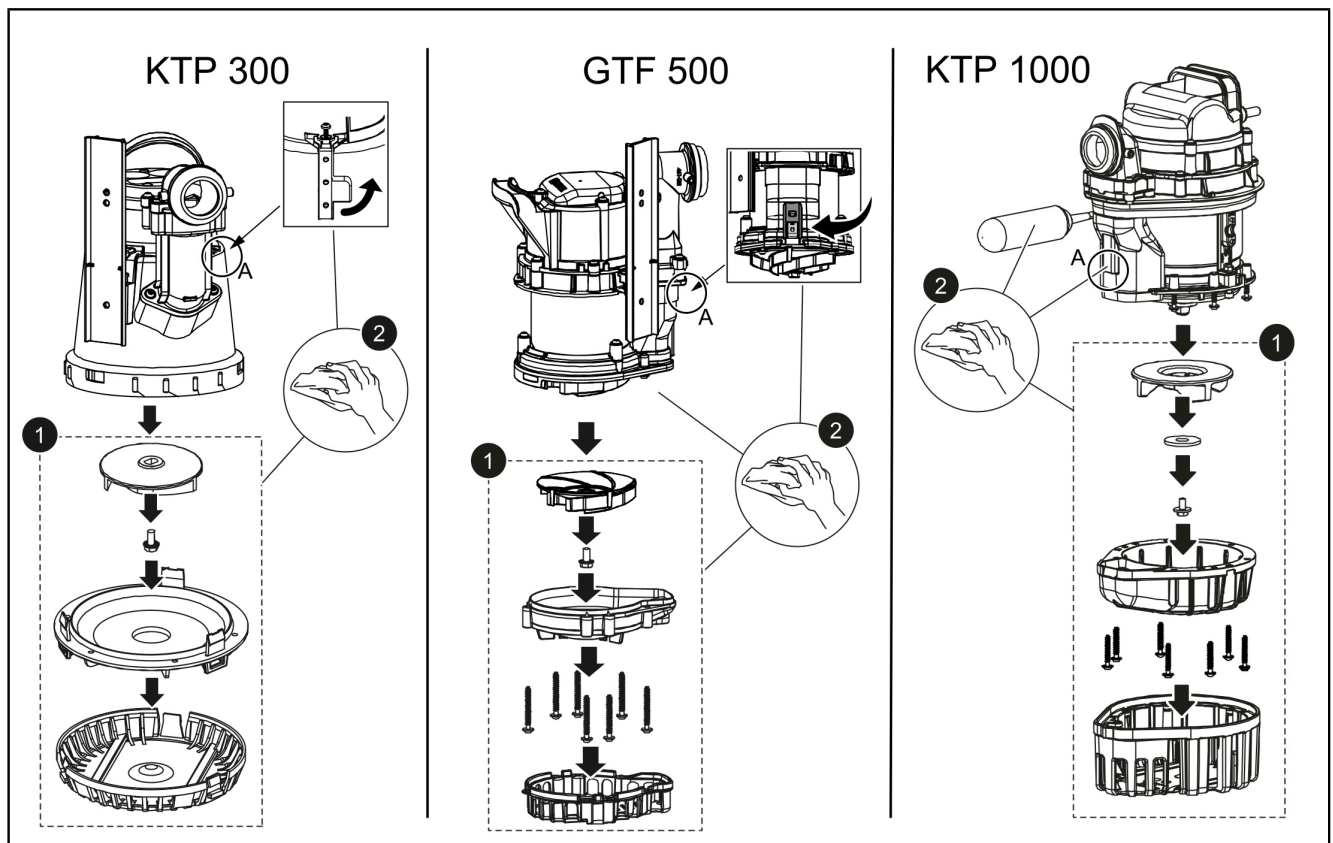
- ▶ Remove the intake cage.
- ▶ Remove the spiral housing.

**Carry out cleaning**

- ▶ Remove all dirt and items wound around the axle retainer of the multi-vane vortex impeller and drive shaft (space behind the impeller). Check the multi-vane vortex impeller for deformation and ease of movement.
- ▶ Clean exposed multi-vane vortex impeller, e.g. in a water bath.
- ▶ Clear vent opening A, push the cover to the side if necessary.

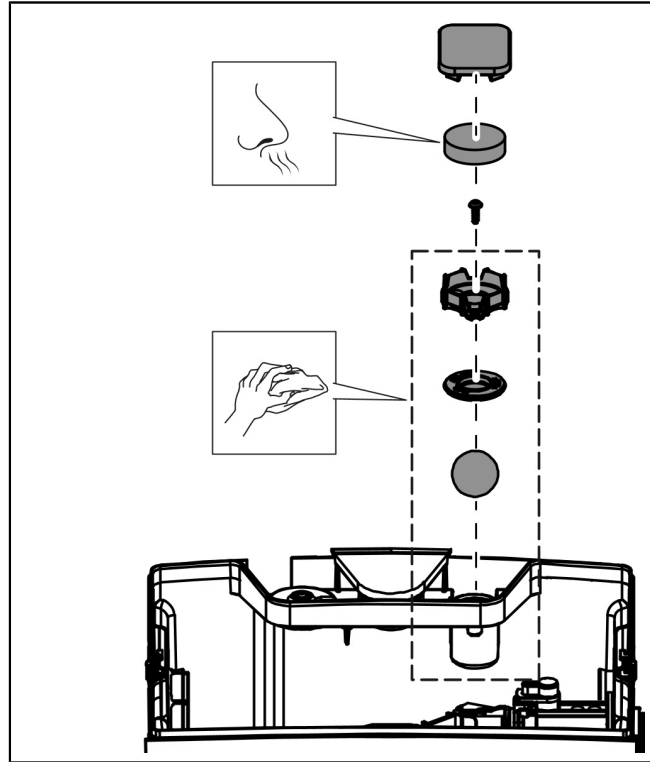
**Check and assemble the components**

- ▶ Make sure that the horizontal float switch can move freely (KTP 1000 only).
  - ▶ Check the dismantled components for wear, replace if necessary.
  - ▶ Assemble the components again in reverse order.
- ✓ Perform a functional test.



### 6.3 Check the ventilation unit

- ▶ Remove the cover.
- ▶ Replace the activated carbon filter, art. no. 28061, if necessary (1x per year or in case of odour nuisance).
- ▶ If the ball is dirty, unscrew the hold-down, remove the small parts and clean everything.



### 6.4 Troubleshooting

Error	Cause	Remedial measures
Pump is not running	No mains voltage available	Check the mains voltage
Pump is not running	Fuse has tripped in mains fuse box	Replace fuse
Pump is not running	Connection cable damaged	Repair only by qualified electricians/service partners
Pump is not running	Float switch set wrong vertically	Check position and setting
Pump is not running	Float switch is defective	Contact customer service
Pump is not running	Overheating	Submersible pump switches back on again automatically after the temperature has dropped
Multi-vane impeller is blocked	Dirt, solids have become lodged between the multi-vane impeller and the spiral housing.	Clean the pump (see pump maintenance )
Reduced pumping capacity	Intake cage blocked	Clean the pump (see pump maintenance )
Reduced pumping capacity	Spiral housing is worn	Replace spiral housing
Reduced pumping capacity	Multi-vane impeller is worn	Replace multi-vane impeller
Reduced pumping capacity	Vent is blocked	Clean the vent
Reduced pumping capacity	Vent cover is missing or incorrectly fitted	Contact customer service

**Chère cliente, cher client,**

En qualité de producteur de pointe de produits novateurs dans le domaine de la technique d'assainissement, KESSEL propose des réponses systématiques globales et un service orienté aux besoins de la clientèle. Nous misons simultanément sur les normes de qualité les plus élevées et une durabilité conséquente – non seulement lors de la fabrication de nos produits, mais également pour leur utilisation à long terme afin que vous, et vos biens, soient protégés durablement.

Votre KESSEL SE + Co. KG  
Bahnhofstrasse 31  
85101 Lenting, Allemagne



Nos partenaires qualifiés du service après-vente se feront un plaisir de répondre à vos questions techniques sur site.

Vous trouverez votre correspondant sur :  
[www.kessel.de/kundendienst](http://www.kessel.de/kundendienst)



Si nécessaire, notre propre SAV vous prête son assistance en matière de mise en service, de maintenance ou d'inspection générale en Allemagne, en Autriche et en Suisse, comme dans d'autres pays sur demande.

Toutes les informations de traitement et de commande sont à votre disposition sur :  
[www.kessel.de/service/dienstleistungen](http://www.kessel.de/service/dienstleistungen)

**Sommaire**

1	Informations spécifiques aux présentes instructions.....	39
2	Sécurité.....	40
3	Caractéristiques techniques.....	43
4	Montage.....	45
5	Mise en service.....	51
6	Maintenance.....	52







## 1 Informations spécifiques aux présentes instructions

Ce document est la traduction de l'original du mode d'emploi. L'original a été rédigé en allemand. Toutes les autres versions linguistiques de ce mode d'emploi sont des traductions de l'original.

Les conventions de représentation suivantes facilitent l'orientation :

Représentation	Explication
[1]	voir figure 1
(5)	Numéro de repère 5 de la figure ci-contre
① ② ③ ④ ⑤ ...	Action de la figure
👁️ Vérifier si le mode manuel a été activé.	Condition de réalisation de l'action
▶ Valider <OK>.	Action
✓ Le système est prêt au service.	Résultat de l'action
cf. "Sécurité "	Renvoi au chapitre 2
<b>Caractères gras</b>	particulièrement important ou information importante pour la sécurité
<i>Caractères italiques</i>	Variante ou informations complémentaires (par exemple, uniquement valable pour la variante ATEX)
📄	informations techniques à observer en particulier.

Les instructions emploient les pictogrammes suivants :

Pictogramme / label	Signification
	Activer l'appareil
	Observer le mode d'emploi
	Label de conformité CE
	Mise en garde contre l'électricité
 MISE EN GARDE	Avertit d'un danger corporel. L'inobservation de cette mise en garde peut provoquer des blessures graves, voire mortelles.
 ATTENTION	Avertit d'un danger corporel et matériel. L'inobservation de cette mise en garde peut provoquer des blessures graves et des dommages matériels.

## 2 Sécurité

### 2.1 Consignes de sécurité générales



#### AVIS

##### Activer le système !

- ▶ S'assurer que les appareils électriques sont coupés de l'alimentation en tension pendant les travaux.
- ▶ Sécuriser les appareils électriques contre leur remise en marche.



#### AVERTISSEMENT

##### Pièces sous tension

Respecter les instructions suivantes lors de travaux sur des câbles et raccordements électriques.

- ▶ Les directives nationales de sécurité électrique s'appliquent à tous les raccordements et travaux d'installation sur le système.
- ▶ Le système doit être alimenté par un dispositif différentiel à courant résiduel (RCD) avec courant assigné de défaut d'une sensibilité au plus égale à 30 mA.



#### AVIS

##### Nettoyage inapproprié

Les composants en composite peuvent être endommagés ou fragilisés

- ▶ Nettoyer les composants en composite exclusivement avec de l'eau et un produit de nettoyage au pH neutre.

### 2.2 Personnel - qualification

Afin de garantir la sécurité durable du système, seules les personnes mentionnées ci-après et disposant de la qualification requise sont autorisées à travailler sur le système.

Personne	Activités autorisées sur les postes KESSEL		
Exploitant	Contrôle visuel, brancher la fiche		
Personne qualifiée (connaît et comprend les instructions d'utilisation)		Vidange, nettoyage (intérieur) contrôle fonctionnel	
Technicien qualifié (conformément aux instructions de pose et normes d'exécution)			Pose, remplacement, maintenance des composants, mise en service
Électricien (selon les prescriptions nationales de sécurité électrique)			Installation électrique

### 2.3 Utilisation conforme à l'usage prévu

Le système est uniquement destiné au pompage des eaux usées ménagères sans matières fécales et ne doit pas servir pour le relevage de liquides inflammables et/ou explosifs ou de solvants. Il est possible de l'utiliser sans problème derrière des éviers, des douches, des machines à laver et à proximité des raccordements des vannes de rétrolavage.

La variante Resistant du système convient par ailleurs aux combinaisons d'eaux usées et de fluides contenant du sel, ainsi qu'au condensat issu des appareils à condensation.

Le système est approprié à l'évacuation des eaux usées sous le niveau des plus hautes eaux. **L'utilisation du système dans des zones à risque d'explosion (ATEX) est interdite.**

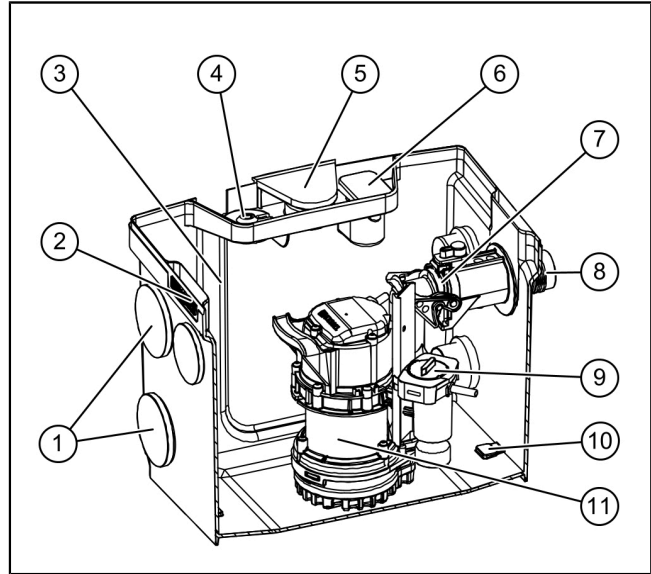


## 2.4 Description du produit

Le poste est composé d'une cuve de pompe avec un refoulement raccordable des deux côtés et un dispositif anti-retour ainsi que plusieurs arrivées optionnelles.

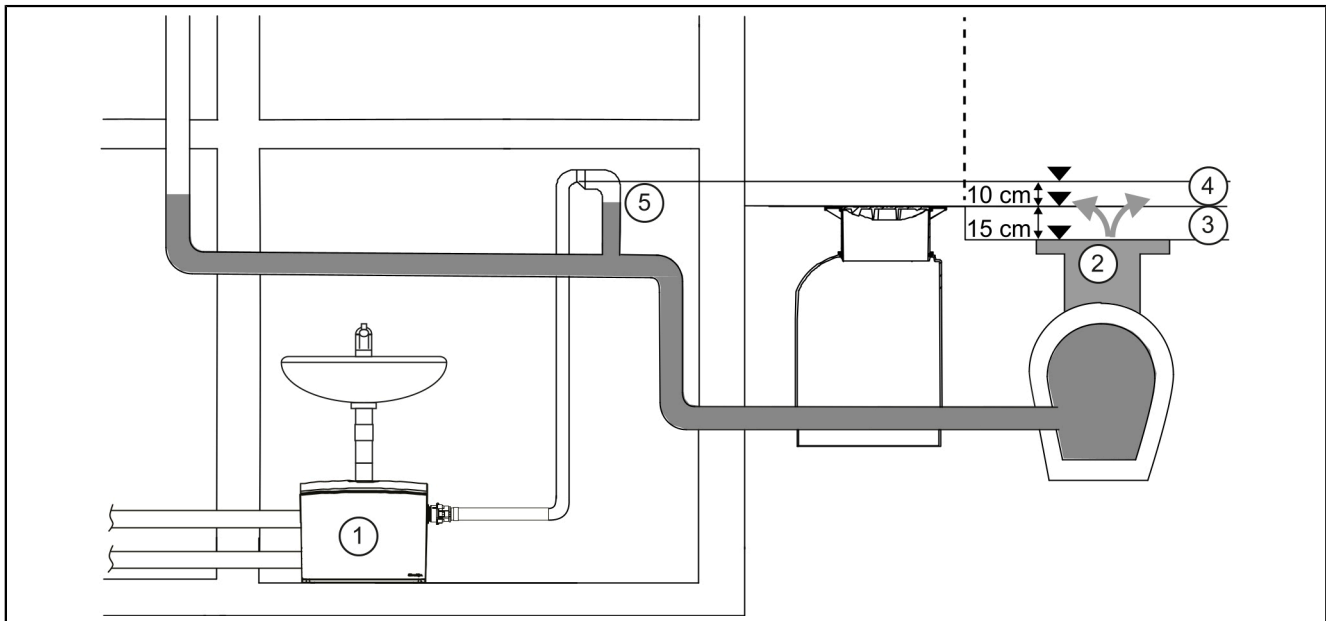
Le rééquipement avec une sonde d'alarme supplémentaire (détection optique du niveau) est possible en option afin d'équiper le poste de signaux d'alarme optiques et acoustiques en cas de dépassement important du niveau (Réf. 20223).

N° pos.	Composants
(1)	Arrivées (ici avec des bouchons)
(2)	Verrouillage du couvercle
(3)	Fourreau pour câbles
(4)	Passage de câble
(5)	Arrivée verticale
(6)	Purge avec filtre à charbon actif
(7)	Tubulure de refoulement avec dispositif anti-retour
(8)	Refoulement
(9)	Interrupteur à flotteur vertical
(10)	Protection contre les poussées verticales/fixation de la cuve
(11)	Pompe

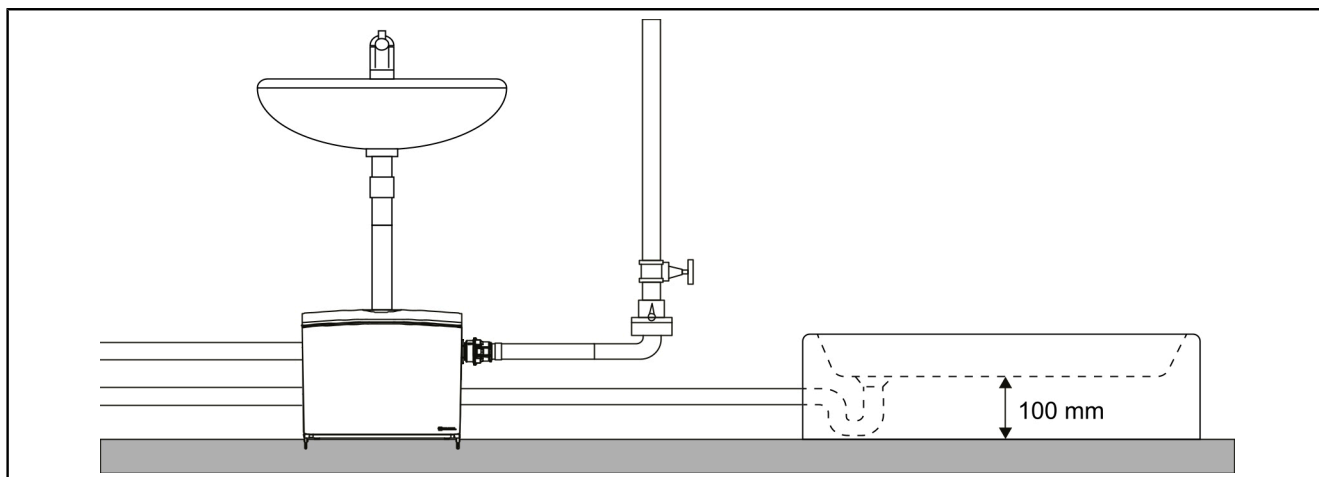


FR

## 2.5 Schéma de fonctionnement



(1)	Minilift L à installer hors sol	(4)	Point le plus haut de la boucle antiretour en raison de l'effet de siphon
(2)	Regard de canalisation public	(5)	Élargissement de la boucle antiretour après le point le plus haut
(3)	Hauteur de retenue au-dessus du point de détente		



Veuillez observer l'élément suivant lors du raccordement de la douche :

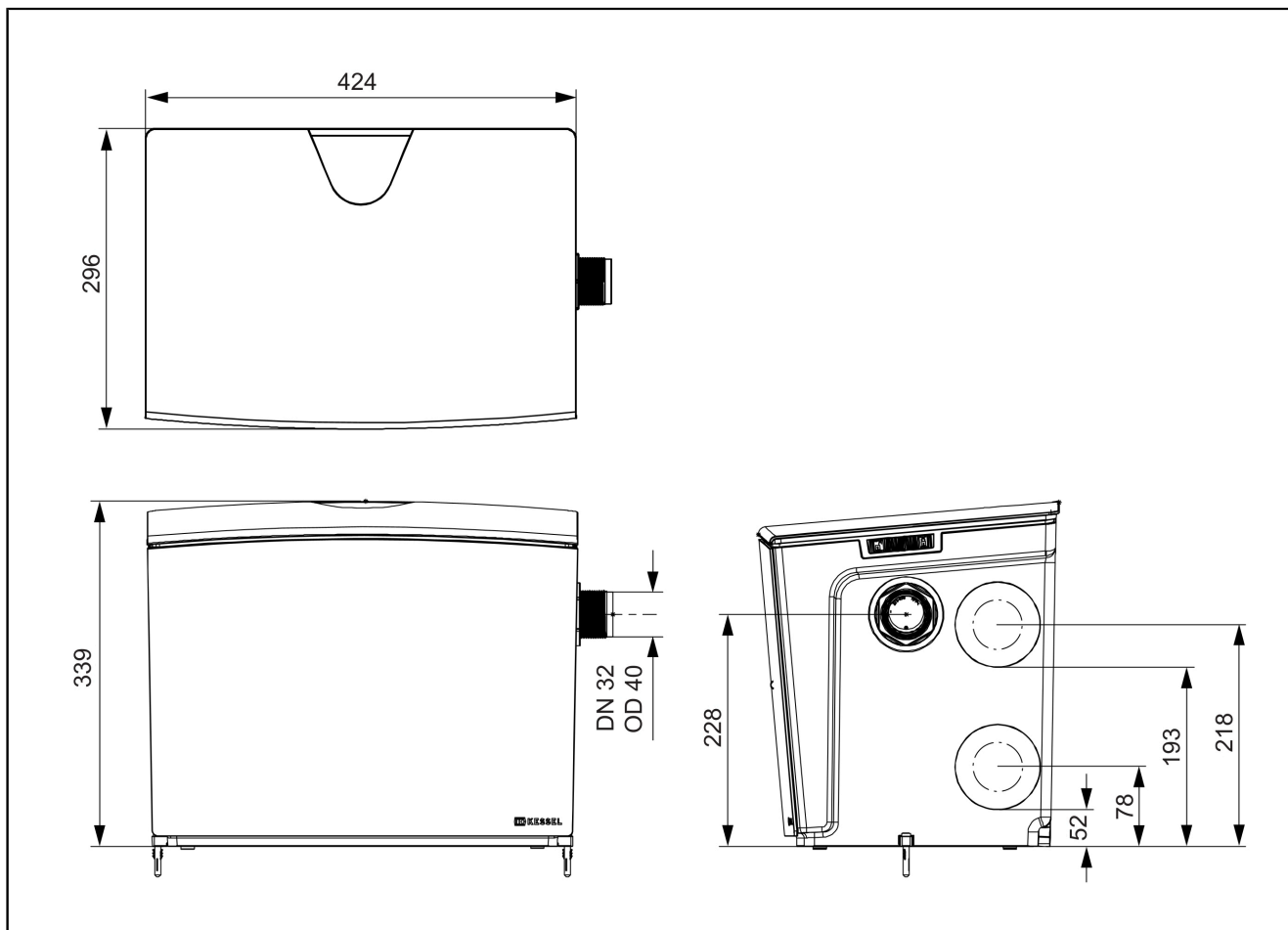
Hauteur minimale d'enclenchement de la pompe (variante KTP 300 & GTF 500) = 85 mm.

Il convient de prendre en compte la pente de l'écoulement de la douche lors du montage.

### 3 Caractéristiques techniques

Type de pompe	KTP 300	GTF 500	GTF 1000
Poids net (poste)	9,5 kg	11 kg	15 kg
Puissance absorbée P1	0,34 kW	0,6 kW	1,27 kW
Puissance nominale P2	0,21 kW	0,36 kW	0,73 kW
Régime	2 800 tr/min		
Tension de service	230 volts (50 Hz)		
Courant nominal	1,6 A	2,7 A	5,6 A
Hauteur de refoulement	max. 6 m	max. 8 m	max. 10 m
Puissance de refoulement	8 m <sup>3</sup> /h	10 m <sup>3</sup> /h	14,5 m <sup>3</sup> /h
Passage libre	10 mm		
Température maximale du fluide refoulé (refoulement ininterrompu)	40° C		
Résistance à l'eau chaude sur une courte durée (2 min)	80° C		
Catégorie de protection (pompe)	IP 68 (3 m)		
Classe de protection	I		
Protection du moteur	Interrupteur thermique		
Type de raccord	Fiche d'alimentation		
Mode de fonctionnement	S1	S1	S3 (50 %)
Protection par fusible nécessaire	C16 A		
RCD	30 mA		
Arrivée	DN 40/50		
Refoulement	DN 32 (DA 40) / 1 1/2"		
Type de roue	Roue vortex		
Longueur du câble d'alimentation de la pompe	5 m		
Type de câble d'alimentation de la pompe	H07RN-F 3G, 1,0 mm <sup>2</sup>		
Surveillance de la température	intégrée		

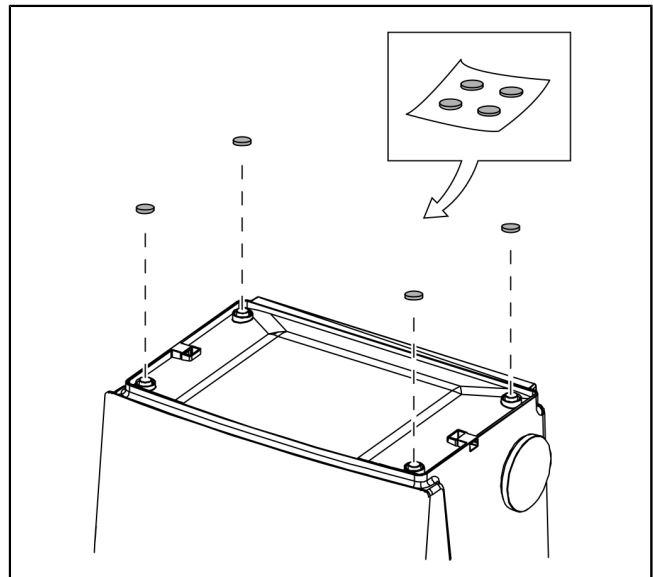
Type de pompe	KTP 300	GTF 500	GTF 1000
Volume utile min.	5 l		7 l
Volume utile maxi	12 l		
Volume utile maxi	30 l		
<b>Hauteur d'activation</b>			
Position de l'interrupteur à flotteur EN BAS	85 mm		150 mm
Position de l'interrupteur à flotteur EN HAUT	170 mm		
<b>Hauteur déconnecter</b>			
Position de l'interrupteur à flotteur EN BAS	35 mm		80 mm
Position de l'interrupteur à flotteur EN HAUT	40 mm		



## 4 Montage

### Montage des pieds à isolation phonique

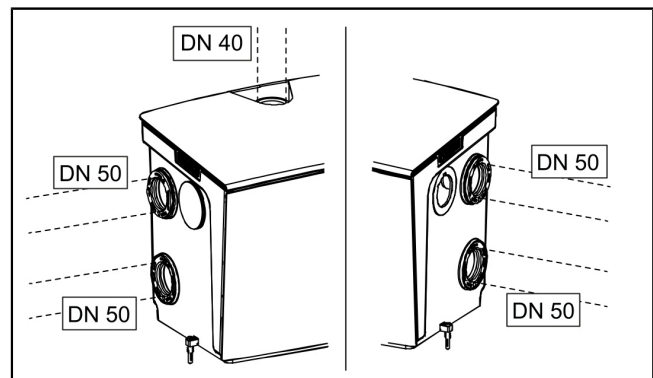
- ▶ Monter ou coller les 4 pieds à isolation phonique sous la cuve.
- ▶ Veillez à l'isolation phonique avec l'ouvrage.



FR

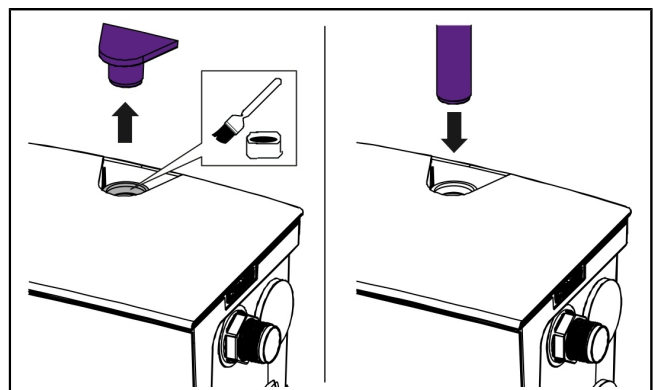
### 4.1 Montage des arrivées

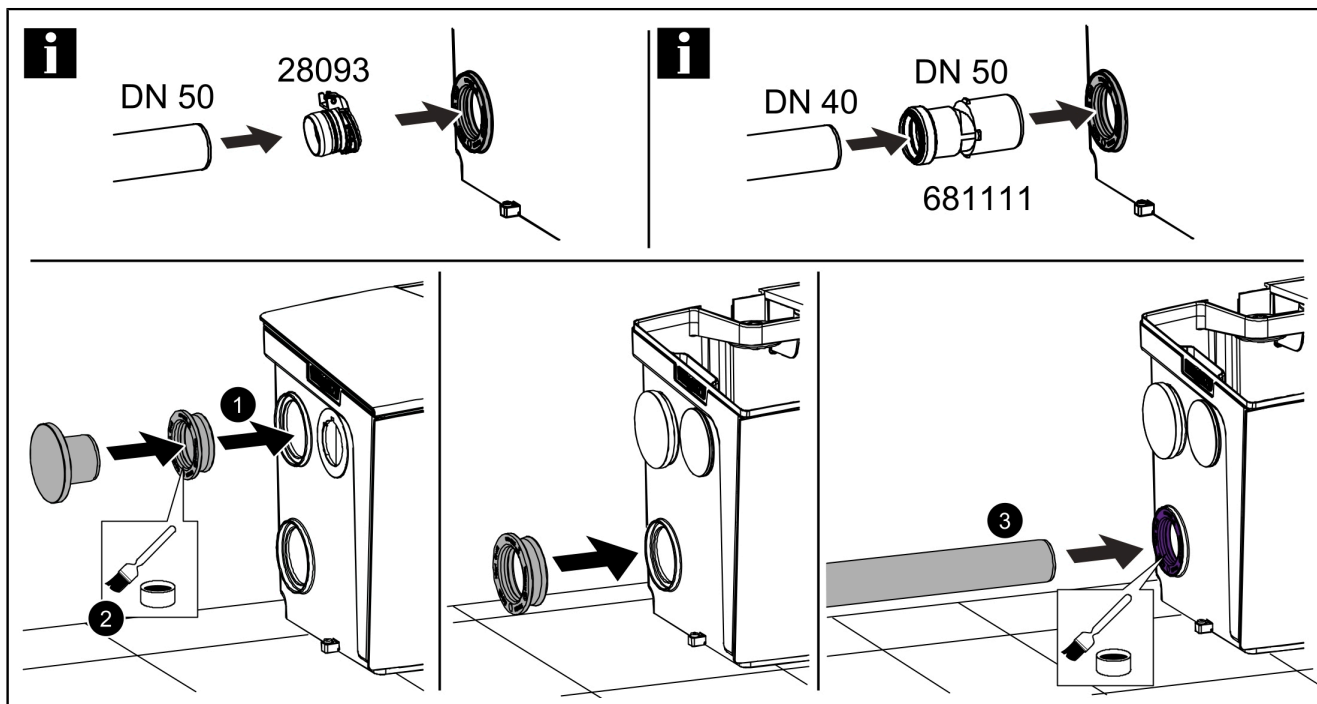
#### Aperçu des arrivées possibles



#### Raccordement de l'arrivée verticale

- ▶ Retirer le bouchon.
- ▶ Graisser le joint.
- ▶ Insérer le tuyau d'arrivée (DN 40).

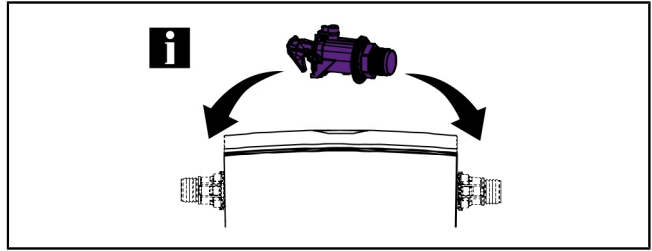


**Montage des arrivées horizontales**
**FR**


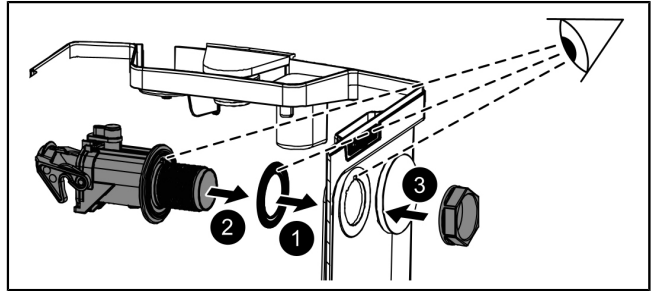
- ▶ Retirer si besoin le bouchon.
- ▶ Insérer le joint et le graisser. ❶ ❷
- ▶ ❶ Si besoin, insérer le dispositif anti-retour (DN50) dans le tuyau d'arrivée (accessoire, Réf. 28093)
- ▶ Insérer le tuyau d'arrivée (DN50 ou DN40 avec adaptateur), veiller à la profondeur d'insertion. ❸
- ▶ Si le tuyau d'arrivée n'est pas utilisé, obturer le trou à l'aide d'un bouchon.

## 4.2 Montage du refoulement

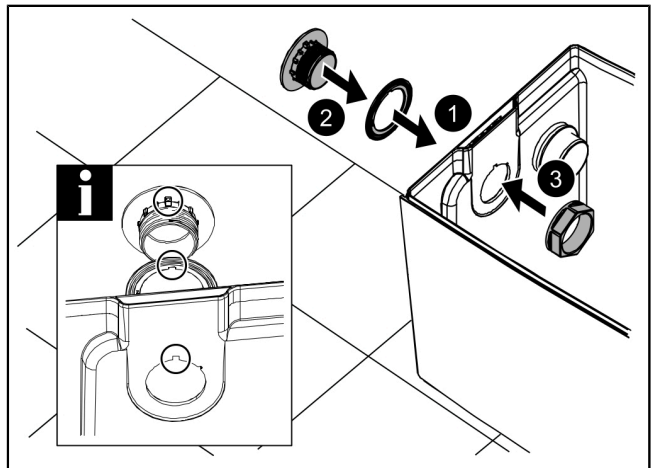
① Amener la conduite de refoulement à l'emplacement souhaité (droite ou gauche) sur le poste.



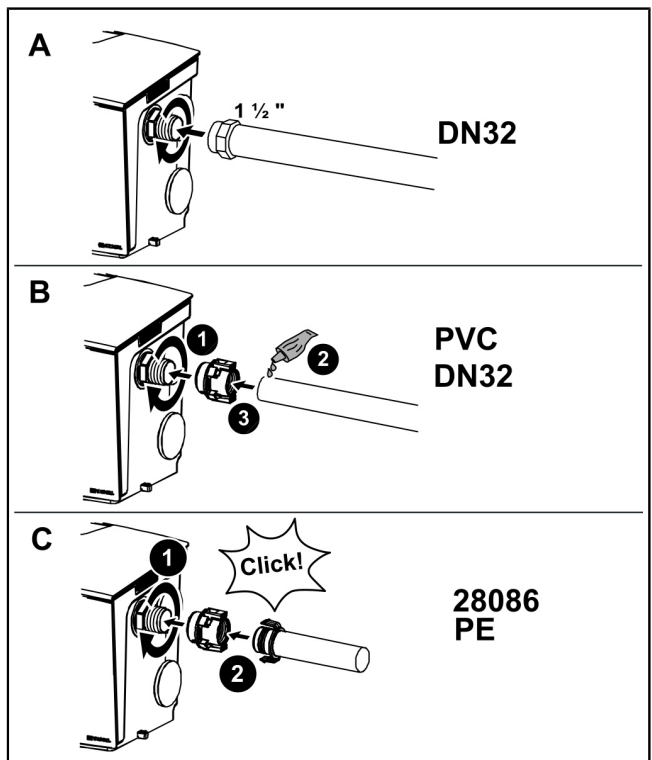
- ▶ Insérer le joint à plat sur la tubulure de refoulement, veillez à bien aligner la rainure et l'évidement. ①
- ▶ Introduire la tubulure de refoulement dans l'ouverture et la fixer avec le contre-écrou et le joint, ② ③ couple de serrage 10 Nm.



- ▶ Fermer l'ouverture non utilisée à l'aide d'un bouchon. ④ ⑤ ⑥

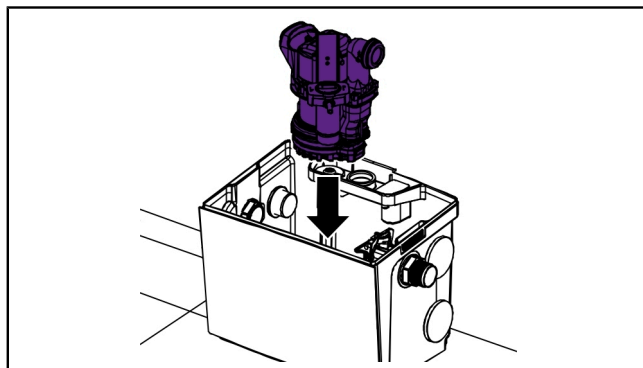


- ▶ Raccorder la conduite de refoulement. Observer à cet effet les possibilités de raccordement illustrées ci-contre.
- ▶ Sur les variantes B et C, l'adaptateur doit être vissé.

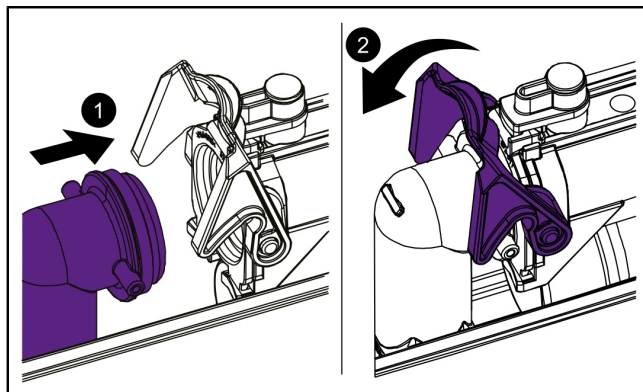


## 4.3 Montage de la pompe

- ▶ Insérer la pompe dans la cuve.



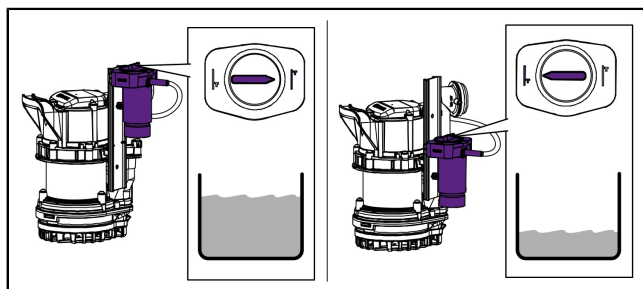
- ▶ Approcher la pompe de la tubulure de refoulement. ❶
- ▶ Verrouiller la fermeture rapide. ❷



## 4.4 Contrôle de la position de l'interrupteur à flotteur (uniquement sur les variantes avec interrupteur à flotteur vertical)

### Vérifier si l'interrupteur à flotteur est correctement positionné :

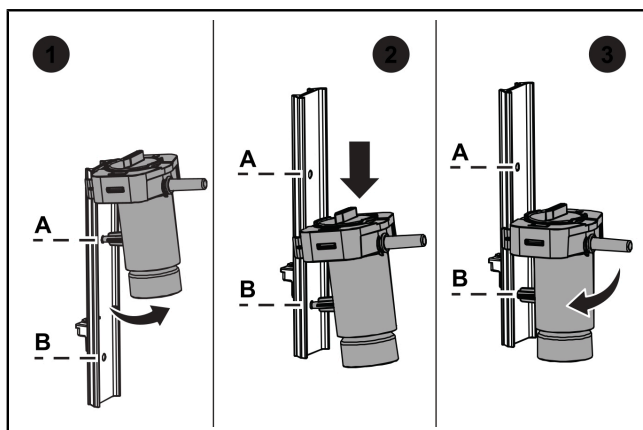
- ▶ L'interrupteur à flotteur peut être utilisé sur deux positions, EN HAUT et EN BAS (réglage d'usine : EN HAUT).
- ▶ Régler le bouton rotatif sur la position correspondante en fonction de la position de l'interrupteur à flotteur.
- ▶ La position supérieure permet d'utiliser le volume maximal de la cuve.  
Hauteur d'enclenchement = 170 mm
- ▶ Position BASSE utilisée lors du raccordement d'une douche. Hauteur d'enclenchement = 85 mm



### Modifier la position de l'interrupteur à flotteur

- ▶ Incliner l'interrupteur à flotteur légèrement vers l'avant et l'encliqueter de nouveau au niveau du guidage en pos. A (en haut) ou en pos. B (en bas).

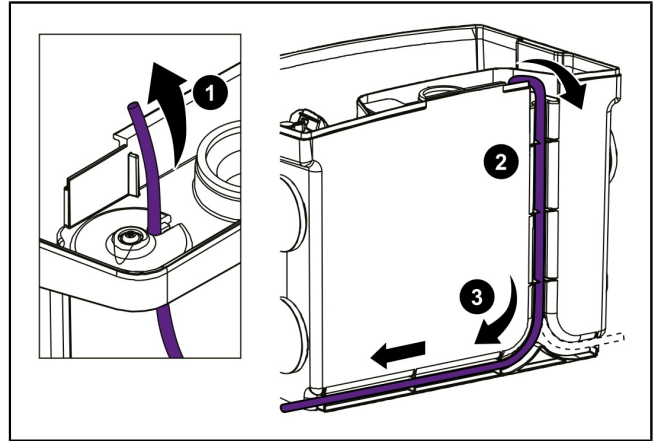
Veillez à adapter le temps d'inertie en fonction de la position du flotteur via le bouton rotatif supérieur.





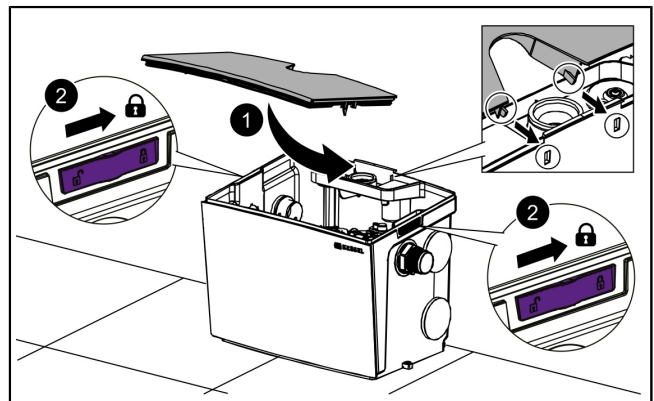
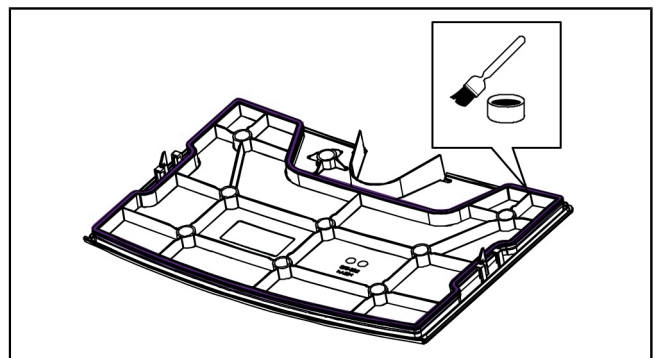
#### 4.5 Raccordement du câble d'alimentation

- ▶ Faire sortir du poste le câble de la pompe et le coincer dans le passage de câble. ❶ ❷
- ▶ Insérer le câble de la pompe dans le fourreau pour câbles. ❸
- ▶ Raccorder la fiche secteur.



#### 4.6 Montage du couvercle

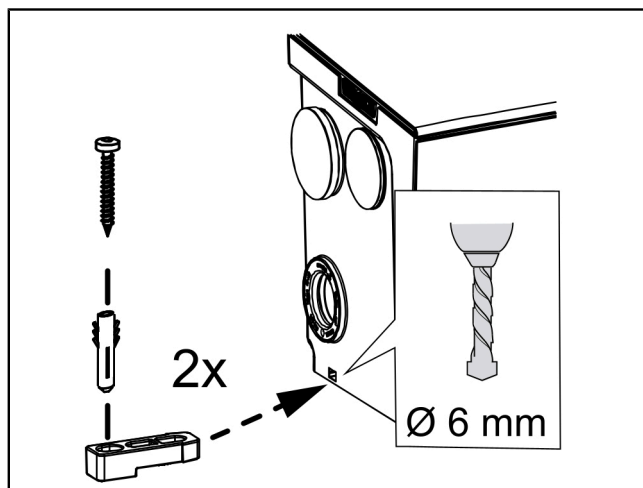
- ▶ Graisser le joint du couvercle. Utiliser à cet effet la graisse fournie.
- ▶ Poser le couvercle. ❶
- ✓ Pour cela, insérer les ergots d'arrêt du couvercle à l'arrière dans les rainures de la cuve et enfoncer le couvercle en exerçant une légère pression jusqu'à la butée.
- ▶ Bloquer le verrouillage (des deux côtés). ❷



#### 4.7 Fixation de la cuve

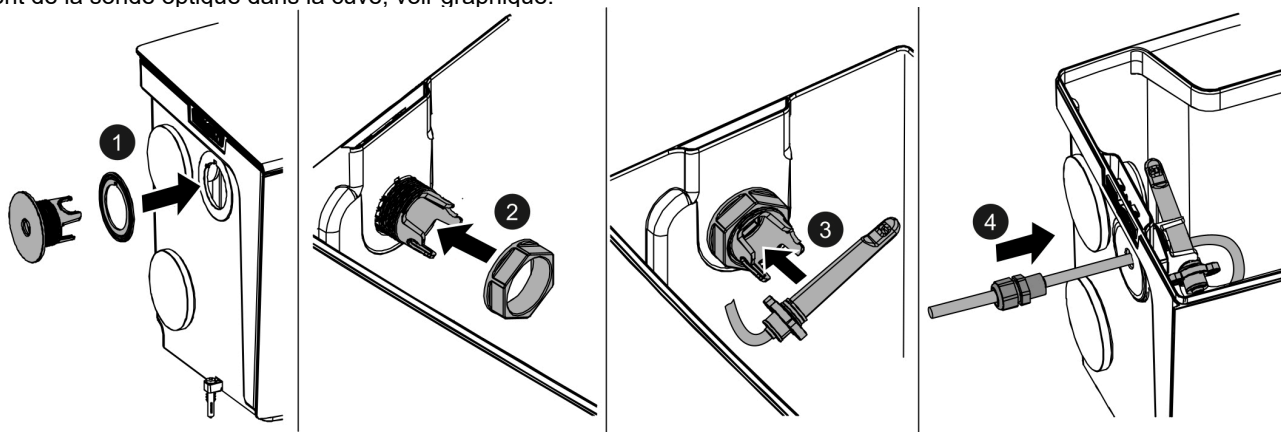
ⓘ Il convient de percer deux trous de 6 mm pour la fixation fournie. Il est possible ensuite de fixer la cuve au sol à l'aide des chevilles et vis fournies.

- ▶ Clipser l'équerre
- ▶ Fixer la cuve au sol avec la vis et la cheville.



#### 4.8 Raccordement de la sonde d'alarme optionnelle (Réf. 20223)

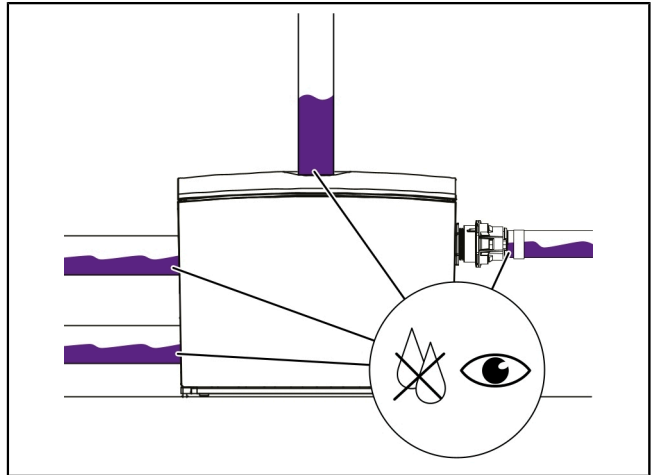
Pour la mise en service du dispositif d'avertissement, veuillez-vous référer au manuel d'utilisation 016-051 pour le raccordement de la sonde optique dans la cuve, voir graphique.



## 5 Mise en service

### 5.1 Contrôle du fonctionnement et de l'étanchéité

- 👁️ S'assurer que le poste est hors tension et que le couvercle est parfaitement positionné sur la cuve.
- ▶ Remplir d'eau claire jusqu'au couvercle.
- ▶ Vérifier si les raccords sont bien étanches.
- ▶ Brancher la fiche.
- ✓ L'eau est pompée automatiquement.



## 6 Maintenance

### 6.1 Préparation de la maintenance



#### AVIS

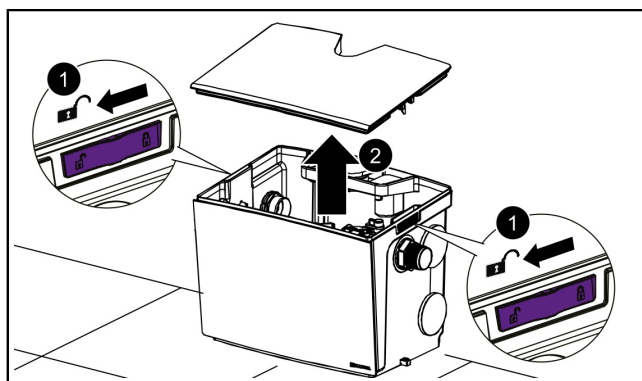
#### Activer le système !

- ▶ S'assurer que les appareils électriques sont coupés de l'alimentation en tension pendant les travaux.
- ▶ Sécuriser les appareils électriques contre leur remise en marche.



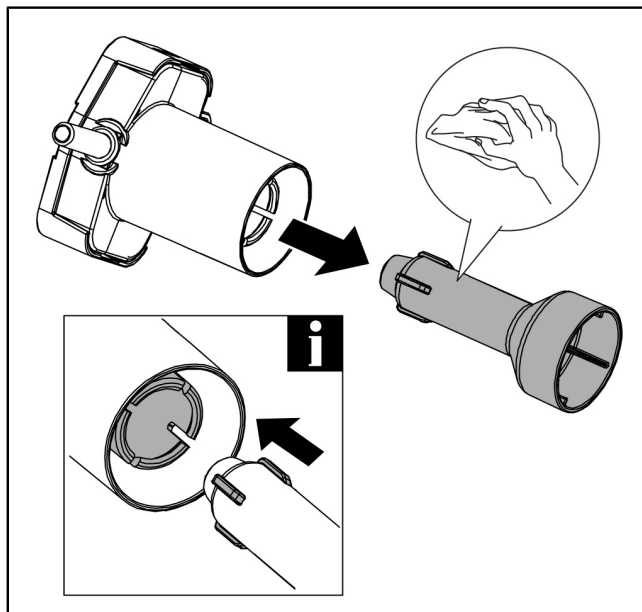
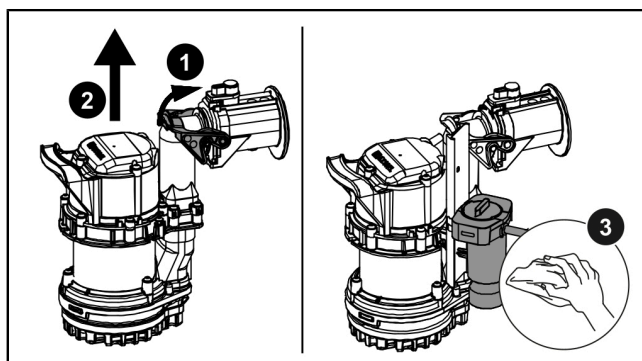
👁 S'assurer qu'il n'y ait pas de production d'eaux usées dans le poste.

- ▶ Pousser le verrouillage (des deux côtés) sur le côté. ❶
- ▶ Retirer le couvercle. ❷



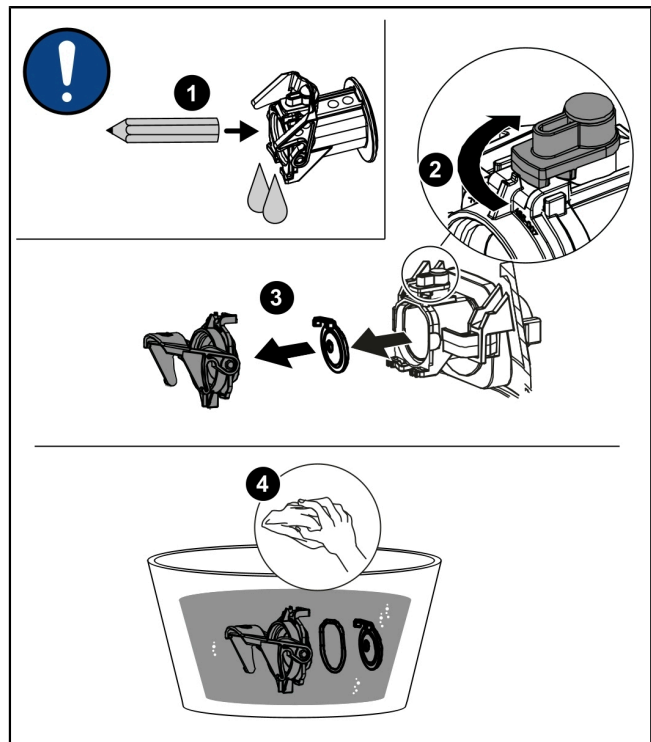
#### Démontage de la pompe

- ▶ Ouvrir la fermeture rapide. ❶
- ▶ Retirer la pompe. ❷
- ▶ Nettoyer l'interrupteur à flotteur (enlever si besoin la saleté au niveau du flotteur et du boîtier) ❸
- ▶ Pour ce faire, retirer si besoin le flotteur de l'interrupteur à flotteur.



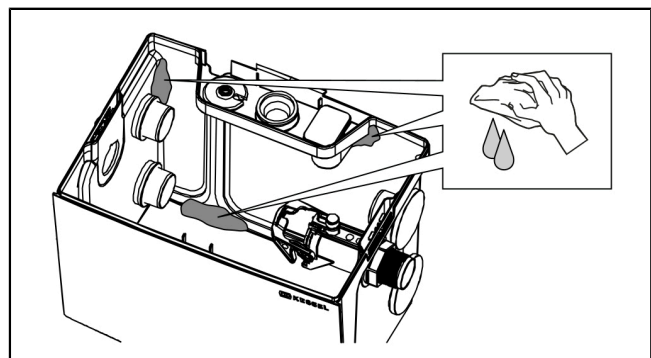
### Démonter le dispositif anti-retour

- ▶ Laisser s'écouler les eaux usées accumulées dans la conduite de refoulement. ❶
- ▶ Ouvrir la fermeture rotative. ❷
- ▶ Retirer le support du clapet et le dispositif anti-retour. ❸
- ▶ Nettoyer les petites pièces et vérifier l'absence de détériorations. ❹



### Nettoyage de la cuve

- ▶ Nettoyer l'intérieur de la cuve.
- ▶ Retirer les particules solides et les dépôts.
- ▶ Si présent, nettoyer le dispositif anti-retour dans le tuyau d'arrivée.
- ▶ Si présente, nettoyer la sonde optique (accessoire).





#### AVIS

#### Activer le système !

- ▶ S'assurer que les appareils électriques sont coupés de l'alimentation en tension pendant les travaux.
- ▶ Sécuriser les appareils électriques contre leur remise en marche.



Il convient de nettoyer la pompe et d'éliminer les éventuels dépôts à intervalles réguliers afin de protéger la pompe contre les dépôts et particules susceptibles de la bloquer.

#### Démontage des composants mobiles

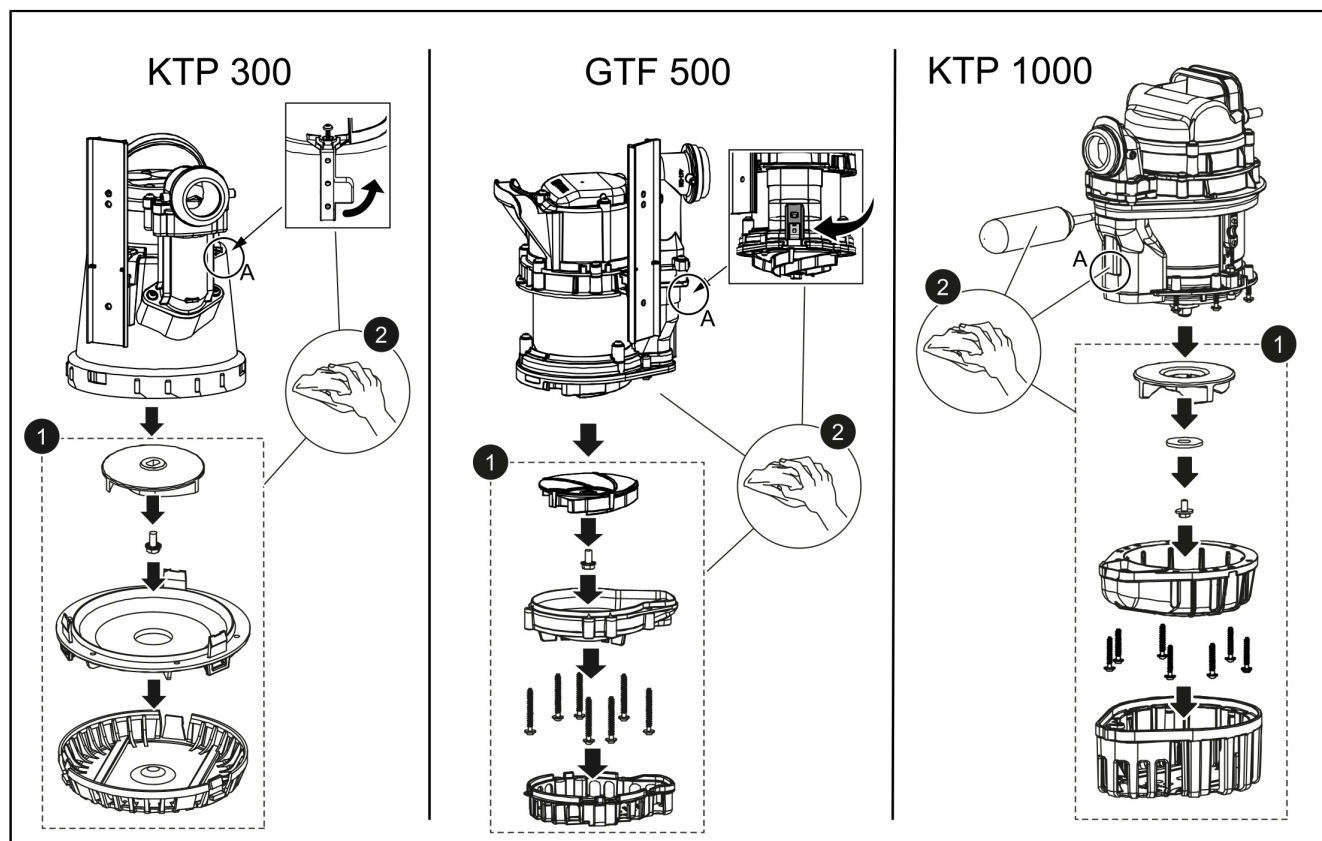
- ▶ Démontez la grille d'aspiration.
- ▶ Démontez la volute de pompe.

#### Mise en œuvre du nettoyage

- ▶ Nettoyer le logement d'axe de la roue vortex et l'arbre d'entraînement (espace derrière la roue vortex) afin de retirer tous les objets ayant pu s'enrouler autour ainsi que toutes les salissures. Vérifier l'absence de déformations et la souplesse de fonctionnement de la roue vortex.
- ▶ Nettoyer la roue vortex démontée dans un bain d'eau par ex.
- ▶ Désobstruer l'ouverture de purge A, pousser éventuellement le couvercle de recouvrement sur le côté.

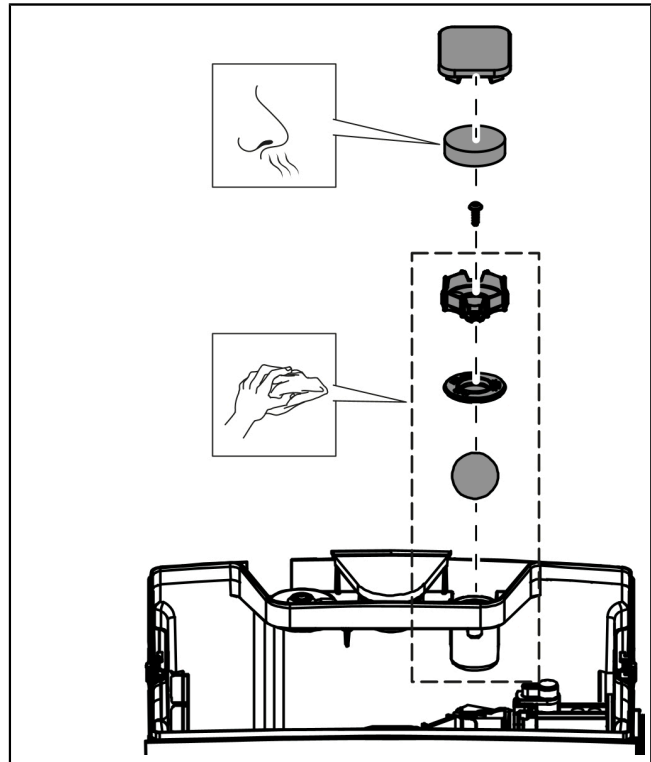
#### Vérifier et remonter les composants

- ▶ Vérifier la souplesse de fonctionnement de l'interrupteur à flotteur horizontal (KTP 1000 uniquement).
  - ▶ Vérifier le degré d'usure des composants démontés, les remplacer si nécessaire.
  - ▶ Remonter les composants dans le sens inverse du démontage.
- ✓ Procéder à un contrôle fonctionnel.



### 6.3 Vérification de l'unité d'aération et de ventilation

- ▶ Retirer le couvercle de recouvrement.
- ▶ Si nécessaire, remplacer le filtre à charbon actif, Réf. 28061 (1 x par an ou en cas de nuisances olfactives).
- ▶ Si la bille est sale, dévisser le dispositif de retenue, retirer les petites pièces et nettoyer le tout.



FR

### 6.4 Aide en cas de panne

Défaut	Cause	Remèdes
La pompe ne fonctionne pas	La tension de réseau fait défaut	Vérifier la tension de réseau
La pompe ne fonctionne pas	Déclenchement du fusible principal	Remplacer le fusible
La pompe ne fonctionne pas	Câble d'alimentation défectueux	Réparation par un électricien qualifié / un partenaire de SAV de KESSEL
La pompe ne fonctionne pas	Interrupteur à flotteur vertical mal réglé	Vérifier la position et le réglage
La pompe ne fonctionne pas	Interrupteur à flotteur défectueux	Informez le service après-vente si nécessaire
La pompe ne fonctionne pas	Surchauffe	La pompe submersible se remet automatiquement en marche après la chute de la température
Roue vortex bloquée	Dépôts d'impuretés ou de matières solides entre la roue vortex et la volute de pompe	Nettoyer la pompe (voir maintenance de la pompe)
Capacité de refoulement réduite	Grille d'aspiration bouchée	Nettoyer la pompe (voir maintenance de la pompe)
Capacité de refoulement réduite	Usure de la volute de pompe	Remplacer la volute de pompe
Capacité de refoulement réduite	Usure de la roue vortex	Remplacer la roue vortex
Capacité de refoulement réduite	Ouverture de ventilation bouchée	Nettoyer l'ouverture de ventilation
Capacité de refoulement réduite	Cache du système de ventilation manquant ou monté de manière incorrecte	Informez le service après-vente si nécessaire

### **Cara cliente, caro cliente,**

in qualità di produttore premium di prodotti innovativi per la tecnica di drenaggio, KESSEL offre soluzioni di sistema integrate e un servizio orientato al cliente. Puntiamo sui massimi standard qualitativi e ci impegniamo coerentemente per la sostenibilità – non ci impegniamo solo nella produzione dei nostri prodotti, ma anche rispetto al funzionamento a lungo termine, in modo che la vostra proprietà sia protetta nel tempo.

KESSEL SE + Co. KG  
Bahnhofstraße 31  
85101 Lenting, Germania



In caso di domande di carattere tecnico, i nostri partner di servizio qualificati sul posto saranno felici di aiutarvi.

Potete trovare i vostri referenti alla pagina:

[www.kessel.de/kundendienst](http://www.kessel.de/kundendienst)



In caso di necessità, il nostro centro di assistenza dell'azienda vi supporta con servizi come la messa in funzione, la manutenzione o l'ispezione generale in tutta la regione DACH e in altri Paesi a richiesta.

Per le informazioni sullo svolgimento e sull'ordine consultate la pagina

[www.kessel.de/service/dienstleistungen](http://www.kessel.de/service/dienstleistungen)

### **Indice**

1	Indicazioni sulle presenti istruzioni.....	57
2	Sicurezza.....	58
3	Dati tecnici.....	61
4	Montaggio.....	63
5	Messa in funzione.....	69
6	Manutenzione.....	70









## 1 Indicazioni sulle presenti istruzioni

Il presente documento costituisce le istruzioni per l'uso originali. La lingua delle istruzioni per l'uso originali è il tedesco. Tutte le versioni in altre lingue di queste istruzioni costituiscono delle traduzioni.

Le seguenti convenzioni illustrative semplificano l'orientamento:

Simbolo	Spiegazione
[1]	vedere figura 1
(5)	Posizione numero 5 della figura accanto
① ② ③ ④ ⑤ ...	Passaggio procedurale nella figura
👁️ Controllare se il funzionamento manuale è stato attivato.	Presupposti per l'azione
▶ Premere OK.	Passaggio procedurale
✓ L'impianto è pronto per funzionare.	Risultato dell'azione
vd. "Sicurezza "	Rimando al capitolo 2
<b>Grassetto</b>	Informazioni particolarmente importanti o rilevanti per la sicurezza
<i>Corsivo</i>	Versione o informazione supplementare (ad esempio in caso di validità per la sola versione ATEX)
ⓘ	Avvertenza tecnica che richiede particolare attenzione.

Sono impiegati i simboli seguenti:

Simbolo	Significato
	Mettere fuori tensione l'apparecchio
	Prestare attenzione all'istruzione per l'uso
	Marchio CE
	Attenzione, elettricità
 ATTENZIONE	Avverte circa il pericolo per le persone. La mancata osservanza di questa avvertenza può causare lesioni gravissime o provocare la morte.
 PRUDENZA	Avverte circa il pericolo per le persone e il materiale. La mancata osservanza di questa avvertenza può causare lesioni gravi o provocare danni materiali.

## 2 Sicurezza

### 2.1 Avvertenze di sicurezza generali



#### AVVISO

##### Mettere fuori tensione l'impianto!

► Accertare che gli apparecchi elettrici siano separati dall'alimentazione di tensione durante i lavori.



► Assicurare gli apparecchi elettrici contro la riaccensione.



#### AVVERTENZA

##### Parti conducenti tensione

Per i lavori alle linee elettriche e ai collegamenti elettrici, tenere in considerazione quanto segue.

► Per tutti i lavori di collegamento e installazione sull'impianto trovano applicazione le norme nazionali sulla sicurezza elettrica.

► L'impianto deve essere alimentato tramite un interruttore differenziale con una corrente di guasto nominale non superiore a 30 mA.



#### AVVISO

##### Pulizia impropria

I componenti in plastica possono danneggiarsi o diventare fragili

► Pulire i componenti in plastica esclusivamente con acqua e un detergente a pH neutro.

### 2.2 Personale – Qualifica

Per garantire una sicurezza duratura dell'impianto, possono essere svolte esclusivamente le mansioni seguenti nel rispetto della qualifica della persona esecutrice.

Persona	Mansioni ammesse sugli impianti KESSEL		
Esercente	Controllo visivo, innestare il connettore		
Persona esperta (conosce e comprende le istruzioni per l'uso)		Svuotamento, pulizia (all'interno), controllo di funzionamento	
Persona specializzata (nel rispetto delle istruzioni di installazione e delle norme di esecuzione)			Installazione, sostituzione, manutenzione dei componenti, messa in funzione
Elettricista specializzato (nel rispetto delle norme nazionali per la sicurezza elettrica)			Installazione elettrica

### 2.3 Uso conforme alla destinazione

L'impianto può essere utilizzato solo per il pompaggio di svuotamento delle comuni acque di scarico domestiche senza sostanze fecali, ma non per i liquidi esplosivi o i solventi. L'impiego a valle di lavabi, docce, lavatrici e nelle vicinanze dei collegamenti con le valvole selettive è possibile senza problemi.

La variante di impianto Resistant è inoltre adatta a una combinazione di acque di scarico e fluidi salini e alla condensa dei dispositivi a condensazione.

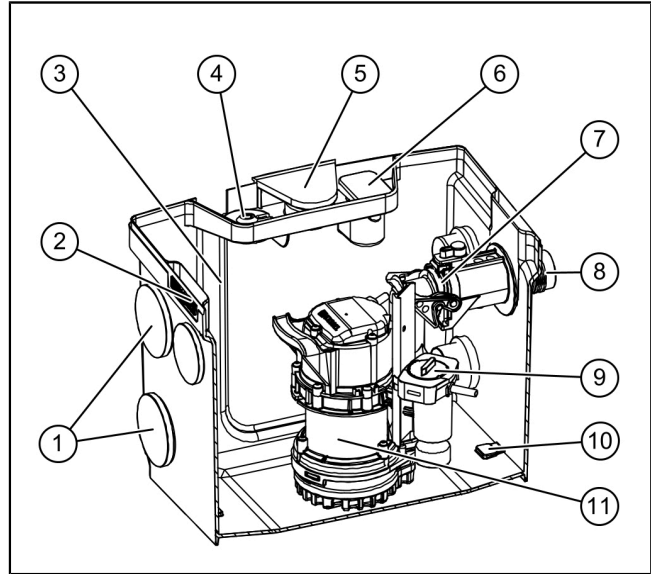
L'impianto è adatto allo smaltimento dell'acqua sporca al di sotto del livello di riflusso. **Un impiego dell'impianto nelle atmosfere potenzialmente esplosive (ATEX) non è ammesso.**

## 2.4 Descrizione del prodotto

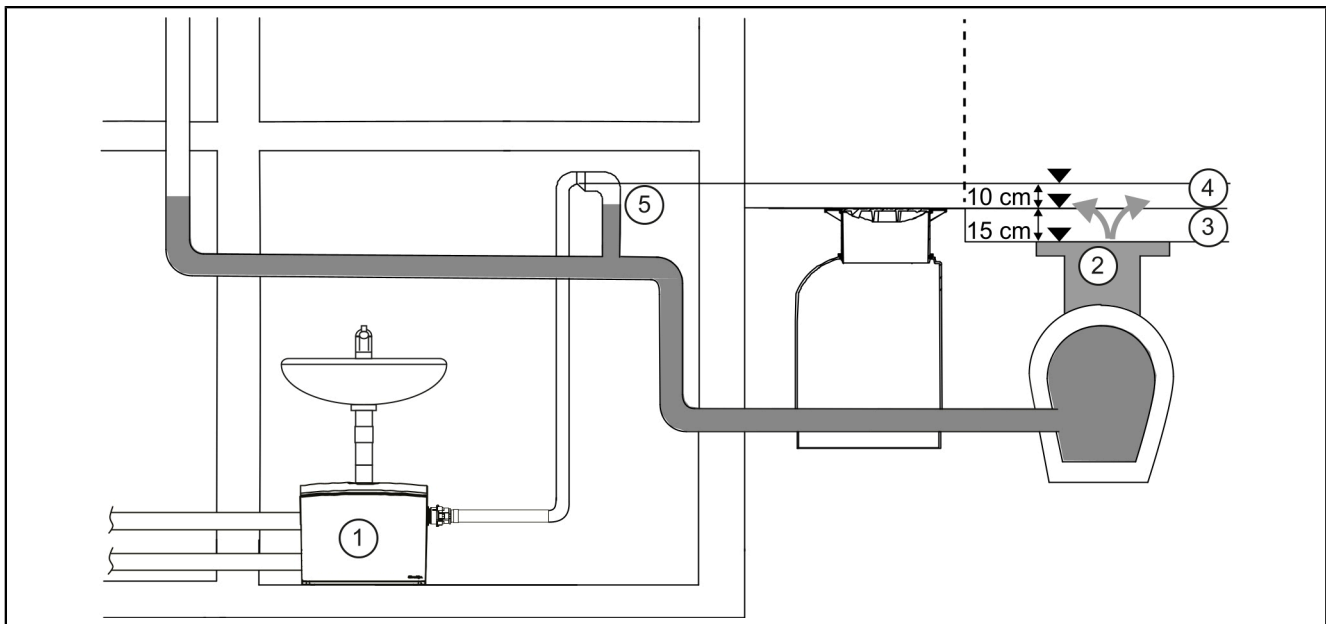
L'impianto è composto da un serbatoio della pompa con uscita in pressione collegabile su entrambi i lati con blocco antiriflusso e diverse entrate opzionali.

Una sonda di allarme supplementare (rilevamento del livello ottico) può essere montata in via opzionale per equipaggiare l'impianto con dei segnali di avvertimento ottici e acustici in caso di forte superamento del livello (codice articolo 20223).

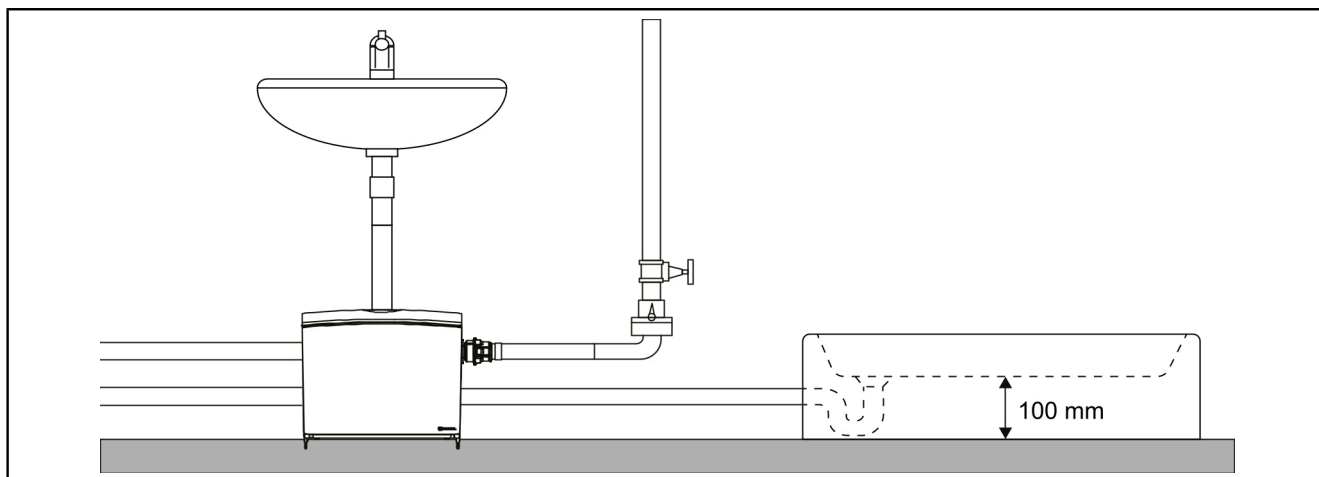
N° pos.	Componente
(1)	Entrate (qui con tappo cieco)
(2)	Bloccaggio del coperchio
(3)	Canale per cavi
(4)	Passante per i cavi
(5)	Entrata verticale
(6)	Sfiato con filtro a carbone attivo
(7)	Bocchettone di mandata con blocco antiriflusso
(8)	Uscita in pressione
(9)	Interruttore a galleggiante verticale
(10)	Protezione anti-galleggiamento/fissaggio del serbatoio
(11)	Pompa



## 2.5 Schema di funzionamento



(1)	Minilift L sopra la pavimentazione	(4)	Vertice del circuito antiriflusso alla luce dell'effetto sifone
(2)	Tombino pubblico	(5)	Allargamento del circuito antiriflusso dopo il punto di vertice
(3)	Altezza di accumulo sopra al punto di scarico		



Nel collegamento della doccia prestare attenzione al punto seguente:

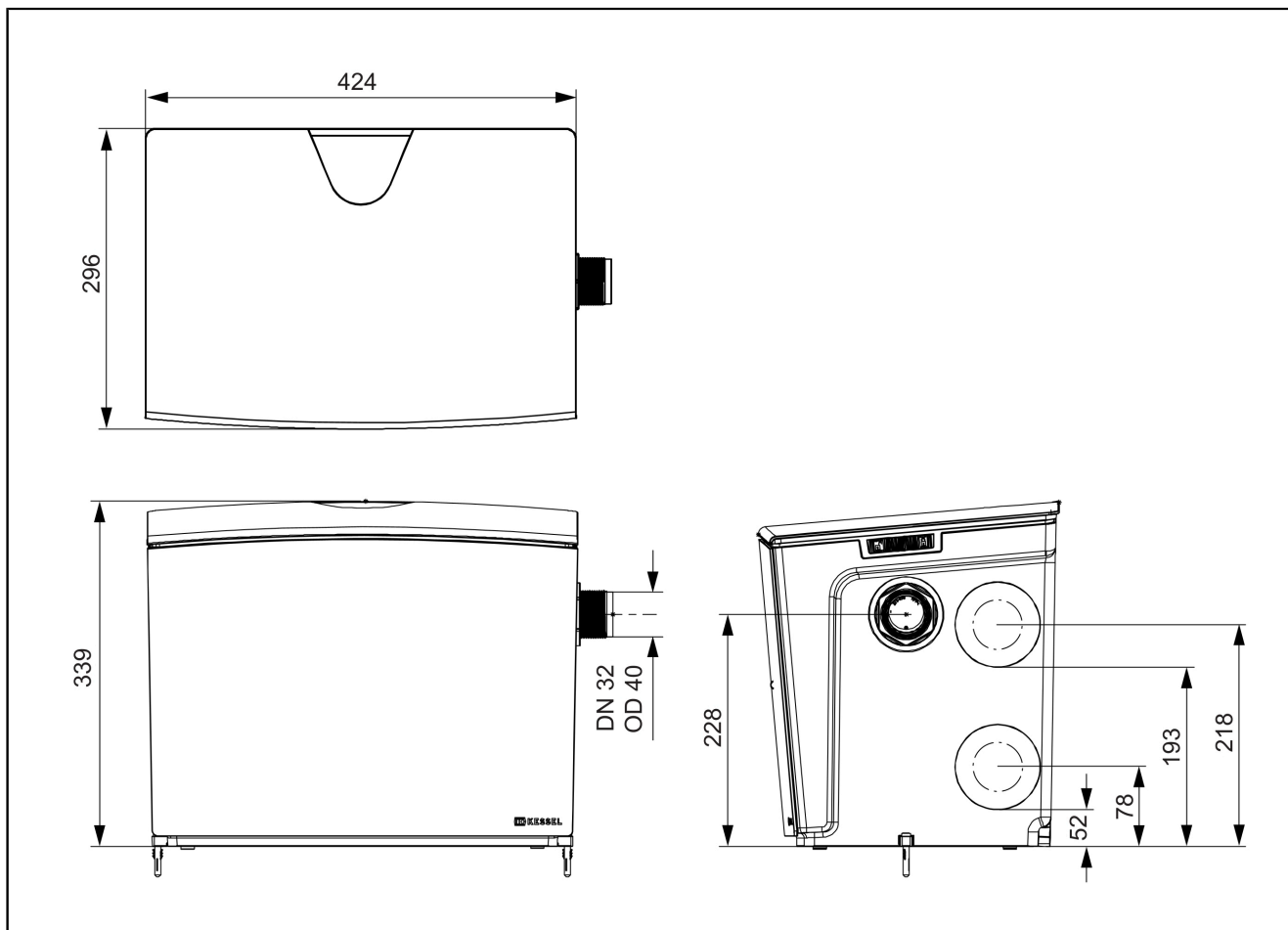
Altezza di accensione minima della pompa (versione KTP 300 & GTF 500) = 85 mm.

Durante l'installazione è necessario tenere conto della pendenza dello scarico della doccia.

### 3 Dati tecnici

Tipo di pompa	KTP 300	GTF 500	GTF 1000
Peso (impianto)	9,5 kg	11 kg	15 kg
Potenza assorbita P1	0,34 kW	0,6 kW	1,27 kW
Potenza nominale P2	0,21 kW	0,36 kW	0,73 kW
Numero di giri	2800 min <sup>-1</sup>		
Tensione di funzionamento	230 V (50 Hz)		
Corrente nominale	1,6 A	2,7 A	5,6 A
Prevalenza	max. 6 m	max. 8 m	max. 10 m
Portata	8 m <sup>3</sup> /h	10 m <sup>3</sup> /h	14,5 m <sup>3</sup> /h
Passaggio	10 mm		
Temperatura materiale (permanente) max.	40 °C		
Resistenza all'acqua bollente per breve tempo (2 minuti)	80 °C		
Tipo di protezione (pompa)	IP 68 (3 m)		
Classe di protezione	I		
Salvamotore	Interruttore termico		
Tipo di collegamento	Presca tipo Schuko		
Tipo di funzionamento	S1	S1	S3 (50%)
Protezione necessaria	C16 A		
RCD	30 mA		
Entrata	DN 40/50		
Uscita in pressione	DN 32 (DA 40) / 1 ½"		
Tipo di girante	Girante libera		
Lunghezza cavo di alimentazione della pompa	5 m		
Tipo di cavo di collegamento della pompa	H07RN-F 3G 1,0 mm <sup>2</sup>		
Monitoraggio della temperatura	integrato		

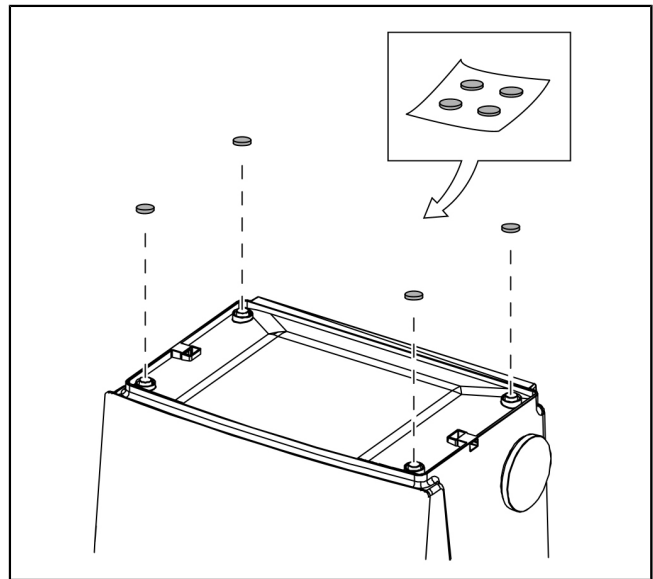
Tipo di pompa	KTP 300	GTF 500	GTF 1000
Volume di pompaggio min.	5 l		7 l
Volume di pompaggio max.	12 l		
Volume del serbatoio max.	30 l		
<b>Altezza di accensione</b>			
Posizione dell'interruttore a galleggiante SOTTO	85 mm		150 mm
Posizione dell'interruttore a galleggiante SOPRA	170 mm		
<b>Altezza di spegnimento</b>			
Posizione dell'interruttore a galleggiante SOTTO	35 mm		80 mm
Posizione dell'interruttore a galleggiante SOPRA	40 mm		



## 4 Montaggio

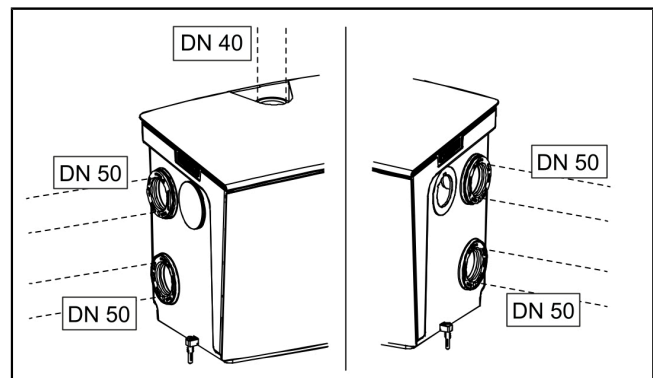
### Montaggio dei piedini insonorizzanti

- ▶ Montare o incollare i 4 piedini insonorizzanti sotto al serbatoio.
- ▶ Prestare attenzione al disaccoppiamento acustico rispetto alla muratura.



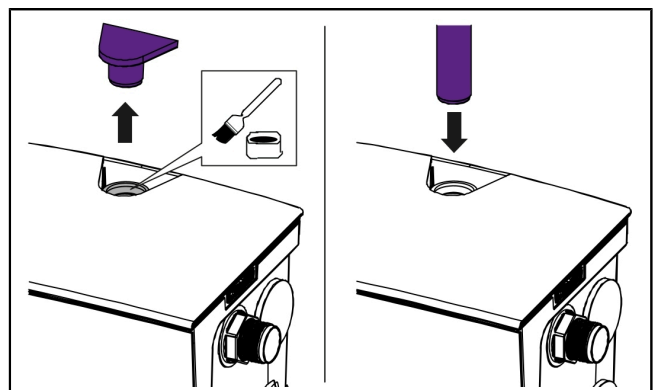
### 4.1 Montaggio delle entrate

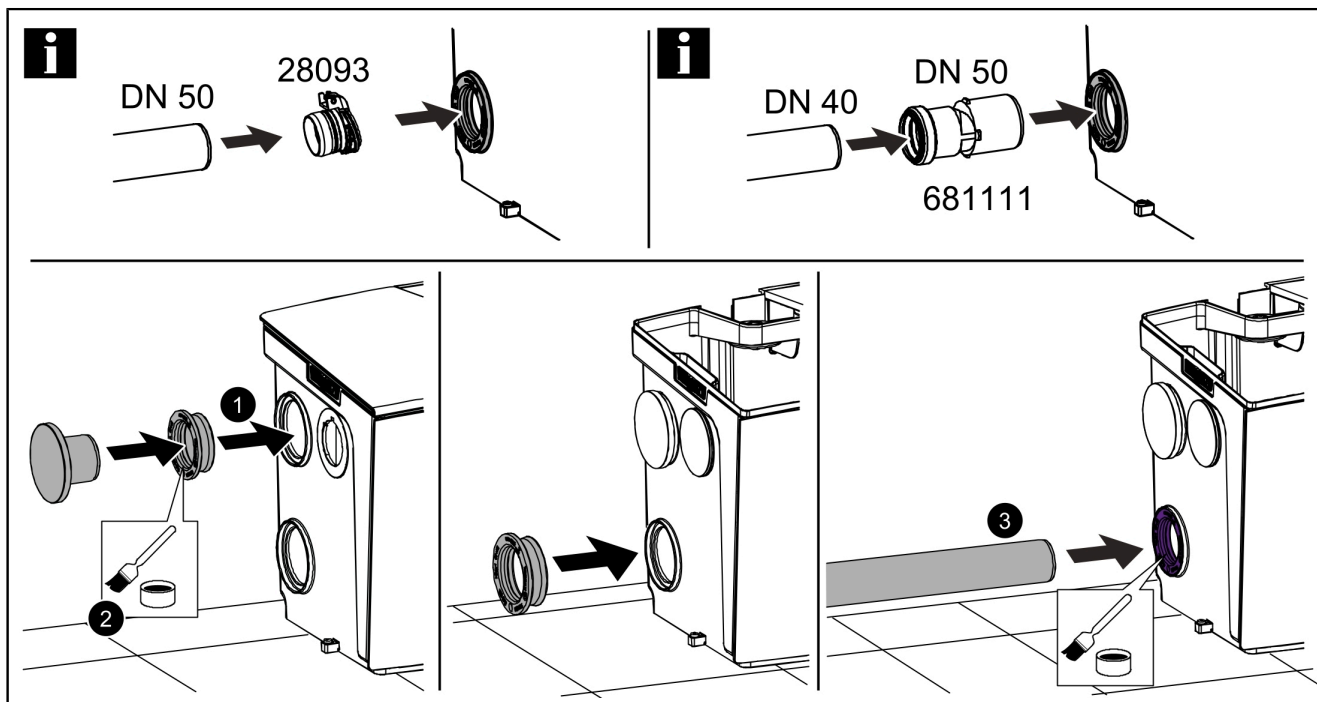
#### Panoramica delle possibili entrate



#### Collegamento dell'entrata verticale

- ▶ Sfilare il tappo cieco.
- ▶ Ingrassare la guarnizione per condotto del tubo.
- ▶ Inserire il tubo di entrata (DN 40).



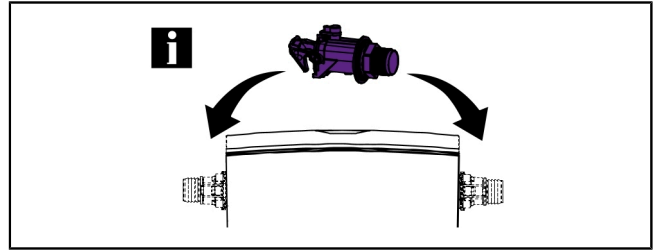
**Montaggio delle entrate orizzontali**


- ▶ Sfilare l'eventuale tappo cieco.
- ▶ Ingrassare e posizionare la guarnizione per condotto del tubo ❶ ❷
- ▶ ❶ Se necessario, inserire il blocco antiriflusso (DN50) nel tubo di entrata (accessorio, codice articolo 28093)
- ▶ Inserire il tubo di entrata (DN50 o con adattatore di passaggio DN40), prestare attenzione alla profondità di inserimento. ❸
- ▶ Se il tubo di entrata non viene usato, chiuderlo con il tappo cieco

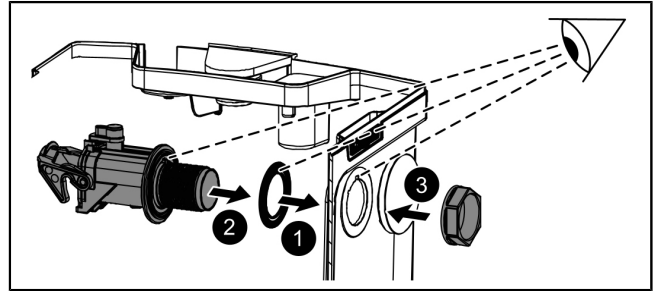


#### 4.2 Montaggio dell'uscita in pressione

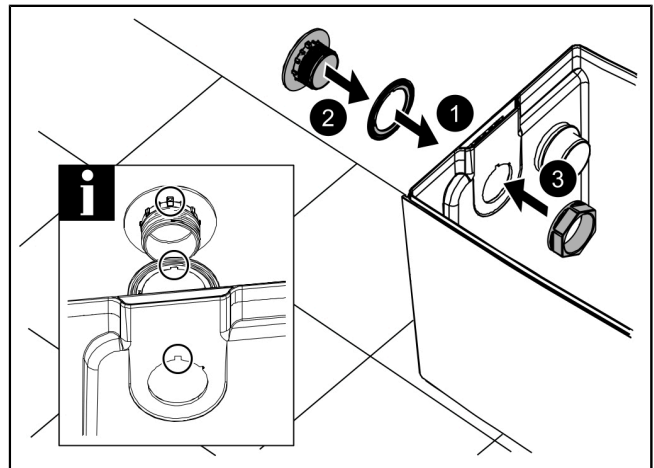
① Portare il tubo di mandata sul lato desiderato (destro o sinistro) dell'impianto.



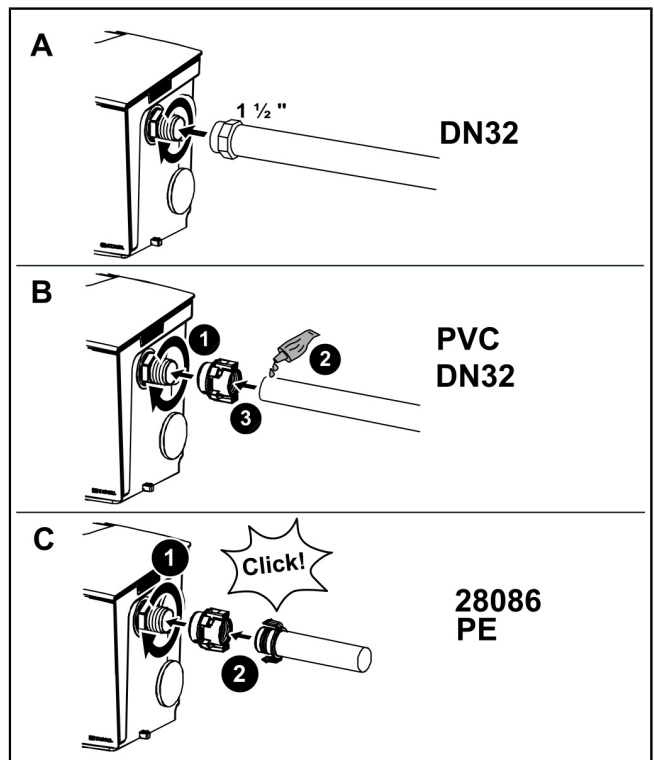
- ▶ Spingere la guarnizione per condotto del tubo in modo piano sul bocchettone di mandata, allineando reciprocamente la scanalatura e l'apertura. ①
- ▶ Inserire il bocchettone di mandata nell'apertura e fissarlo con il controdado e la guarnizione per condotto del tubo, ② ③ momento di serraggio di 10 Nm.



- ▶ Chiudere l'apertura non utilizzata con il tappo cieco. ④ ⑤ ⑥

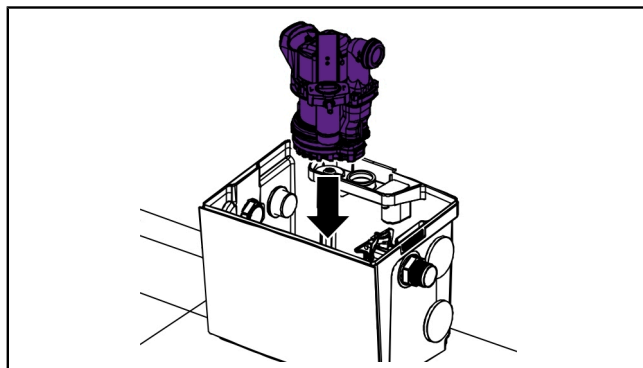


- ▶ Collegare il tubo di mandata, tenendo conto delle possibilità di collegamento illustrate accanto.
- ▶ Nelle versioni B e C il pozzetto di transazione deve essere avvitato.

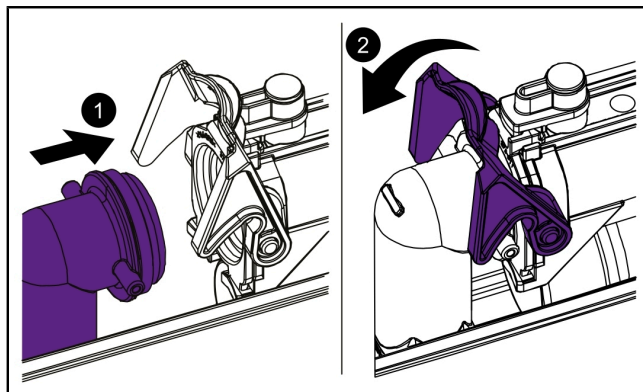


## 4.3 Montaggio della pompa

- ▶ Inserire la pompa nel serbatoio.



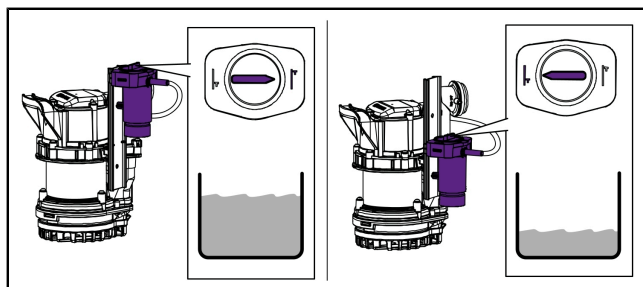
- ▶ Spingere la pompa sul bocchettone di mandata. ❶
- ▶ Bloccare la chiusura rapida. ❷



## 4.4 Controllo della posizione dell'interruttore a galleggiante (solo per le versioni con interruttore a galleggiante verticale)

### Controllare la posizione corretta dell'interruttore a galleggiante:

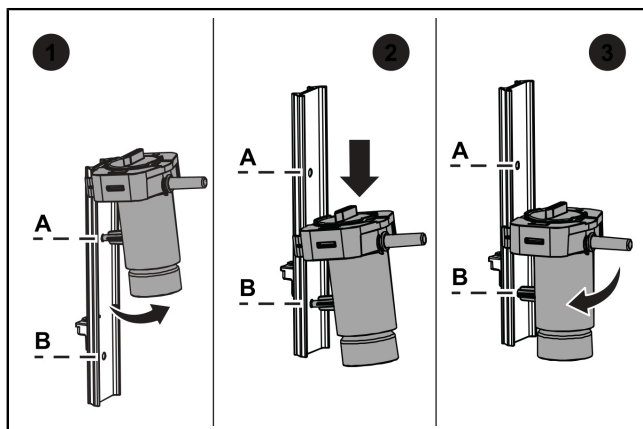
- ▶ L'interruttore a galleggiante è utilizzabile in due posizioni, SOPRA e SOTTO (la posizione SOPRA rappresenta l'impostazione di fabbrica).
- ▶ Impostare il regolatore girevole nella posizione appropriata in base al posizionamento dell'interruttore a galleggiante.
- ▶ Con la posizione superiore è possibile sfruttare il volume massimo del serbatoio.  
Altezza di accensione = 170 mm
- ▶ La posizione SOTTO deve essere utilizzata in caso di collegamento di una doccia. Altezza di accensione = 85 mm



### Modifica della posizione dell'interruttore a galleggiante

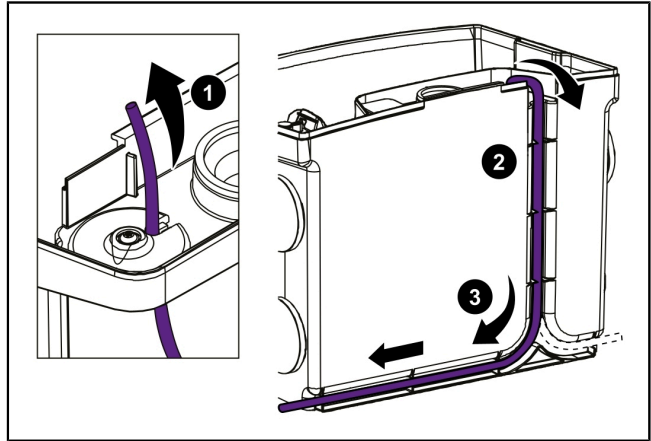
- ▶ Inclinare leggermente in avanti l'interruttore a galleggiante e agganciarlo nuovamente sulla guida in posizione A (sopra) o B (sotto).

Ricordare di adeguare la durata di funzionamento dopo lo spegnimento in base alla posizione dell'interruttore a galleggiante tramite la manopola in alto.



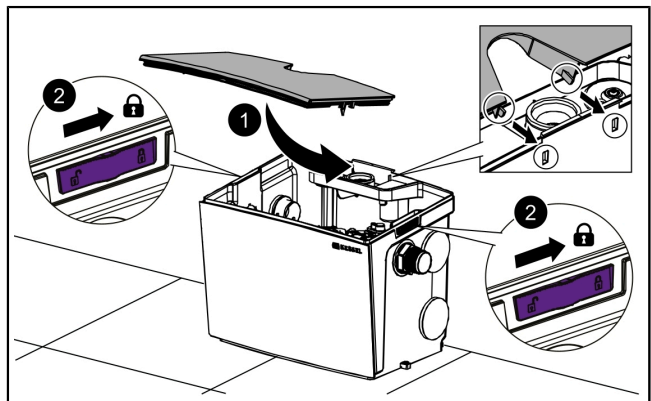
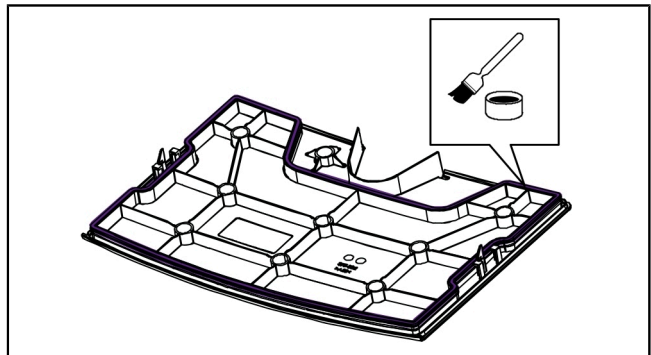
#### 4.5 Posa del cavo di rete elettrica

- ▶ Portare il cavo della pompa fuori dall'impianto e fissarlo nel passante per i cavi. ❶ ❷
- ▶ Infilare il cavo della pompa nel canale per cavi. ❸
- ▶ Collegare la spina di rete elettrica.



#### 4.6 Montaggio del coperchio

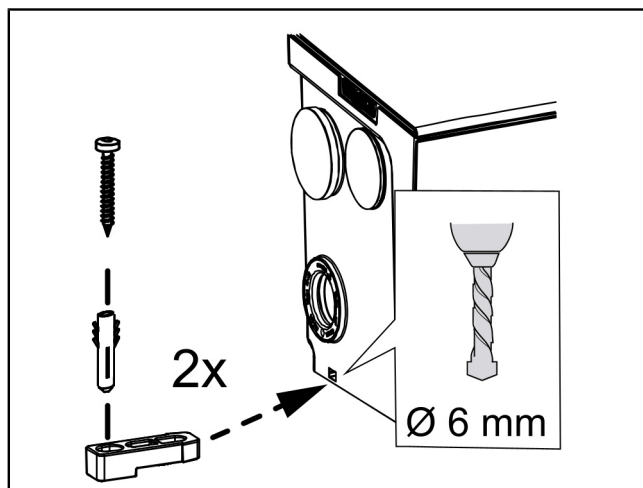
- ▶ Ingrassare la guarnizione del coperchio utilizzando un grasso lubrificante a scelta.
- ▶ Posizionare il coperchio. ❶
- ✓ A tal fine, inserire i fermi sul retro del coperchio nella scanalatura del contenitore e premere il coperchio fino in fondo con una leggera pressione.
- ▶ Bloccare le chiusure (su entrambi i lati). ❷



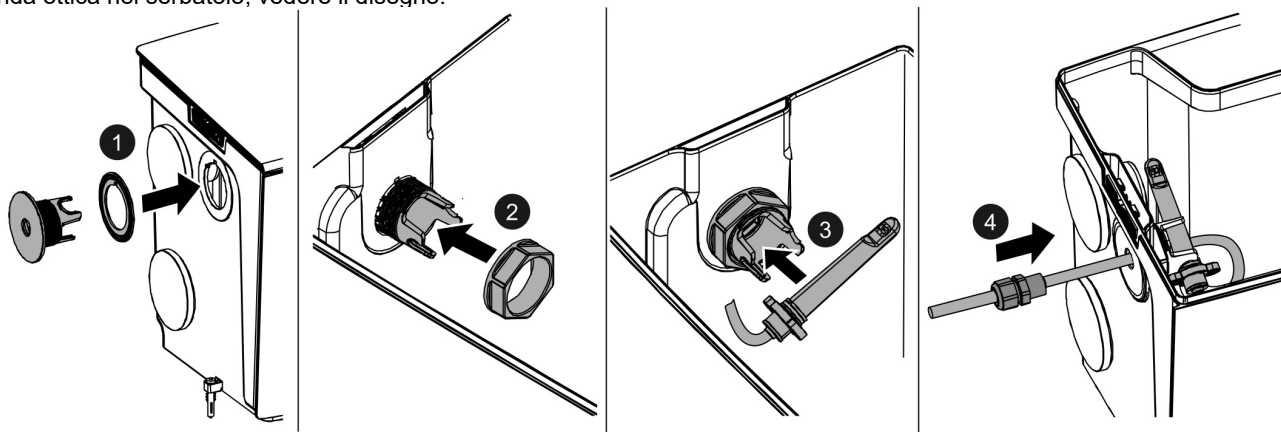
**4.7 Fissaggio del serbatoio**

ⓘ Per il fissaggio è necessario praticare due fori da 6 mm. Il serbatoio potrà quindi essere fissato al pavimento con i tasselli e le viti in dotazione.

- ▶ Fissare il raccordo angolare
- ▶ Fissare il serbatoio al pavimento con viti e tasselli

**4.8 Collegamento di una sonda di avvertimento opzionale (codice articolo 20223)**

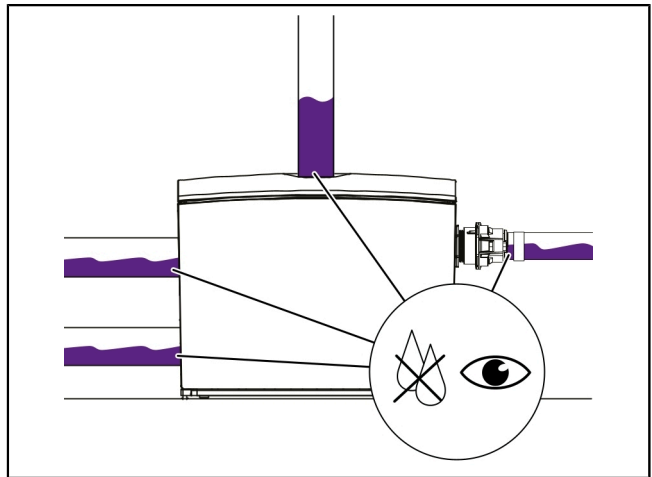
Per la messa in funzione del dispositivo di preavviso, seguire le istruzioni per l'uso 016-051 fornite per il collegamento della sonda ottica nel serbatoio, vedere il disegno.



## 5 Messa in funzione

### 5.1 Controllo della funzionalità e della tenuta resistente

- 👁️ Accertare che l'impianto sia privo di corrente e che il coperchio sia appoggiato precisamente sul serbatoio.
- ▶ Riempire di acqua pulita fino al coperchio.
- ▶ Controllare che i collegamenti siano a tenuta stagna.
- ▶ Innestare il connettore.
- ✓ L'acqua verrà pompata via automaticamente.



## 6 Manutenzione

### 6.1 Preparazione della manutenzione



#### AVVISO

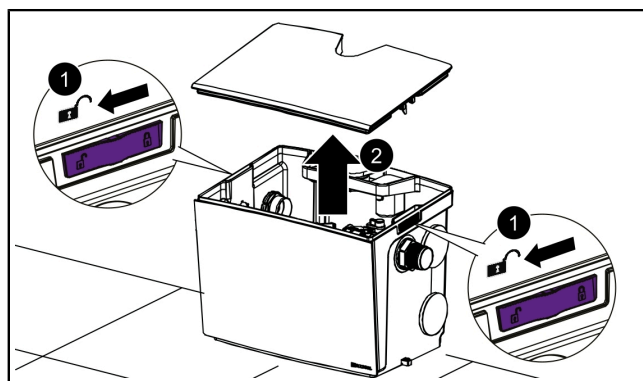
#### Mettere fuori tensione l'impianto!



- ▶ Accertare che gli apparecchi elettrici siano separati dall'alimentazione di tensione durante i lavori.
- ▶ Assicurare gli apparecchi elettrici contro la riaccensione.

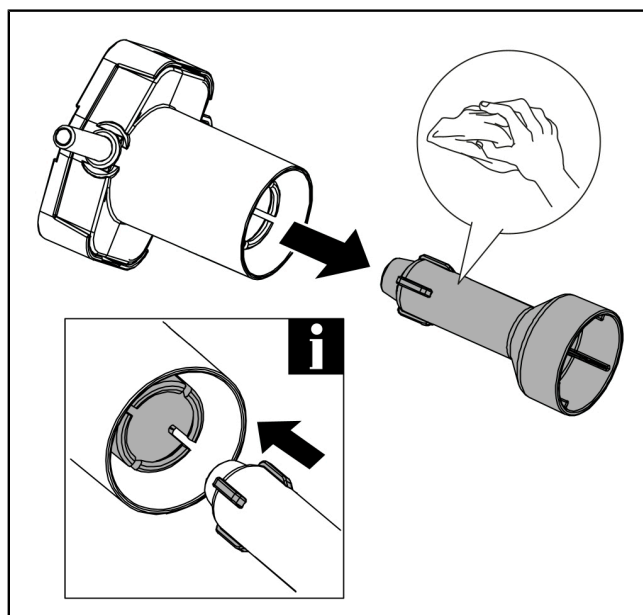
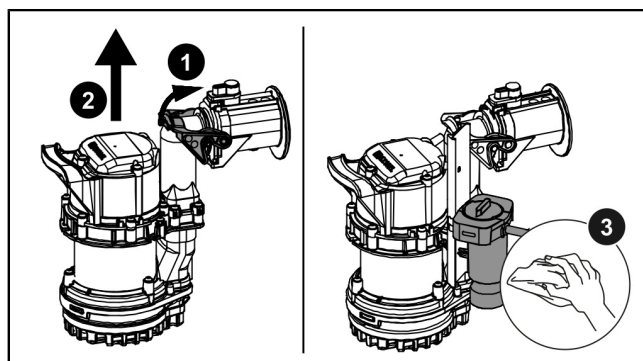
👁️ Accertare che nell'impianto non affluiscono acque di scarico.

- ▶ Spostare sul lato il bloccaggio (su entrambi i lati). ❶
- ▶ Rimuovere il coperchio. ❷



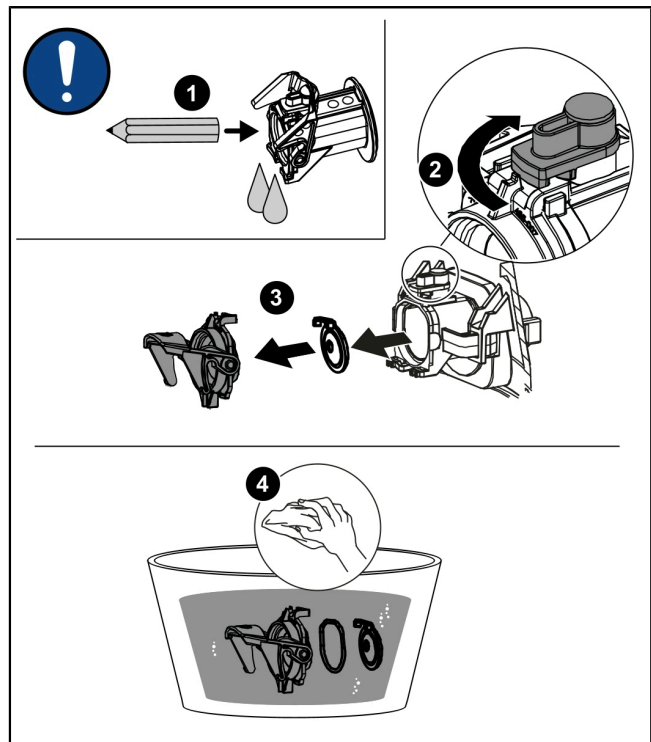
#### Smontaggio della pompa

- ▶ Aprire la chiusura rapida. ❶
- ▶ Togliere la pompa. ❷
- ▶ Lavare l'interruttore a galleggiante (eventualmente pulire il corpo portante e l'alloggiamento) ❸
- ▶ Per farlo, staccare il corpo portante dal corpo dell'interruttore a galleggiante.



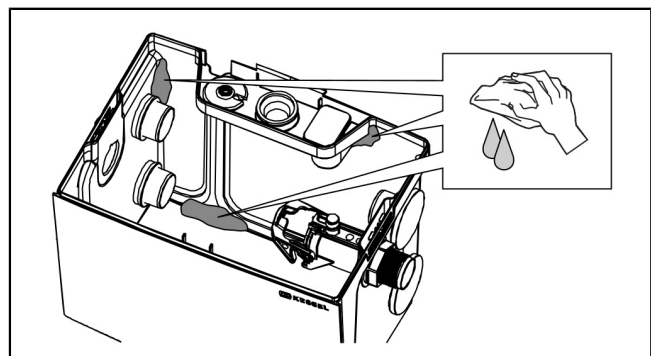
### Smontaggio del blocco antiriflusso

- ▶ Lasciare defluire l'acqua accumulata nel tubo di mandata. **1**
- ▶ Aprire la chiusura girevole. **2**
- ▶ Togliere il supporto del clapet e il blocco antiriflusso. **3**
- ▶ Pulire la minuteria e controllare la presenza di danni. **4**



### Lavaggio del serbatoio

- ▶ Lavare il serbatoio all'interno.
- ▶ Eliminare corpi solidi e incrostazioni.
- ▶ Se presente, lavare il blocco antiriflusso nel tubo di entrata.
- ▶ Se presente, lavare la sonda ottica (accessorio).





#### AVVISO

#### Mettere fuori tensione l'impianto!

▶ Accertare che gli apparecchi elettrici siano separati dall'alimentazione di tensione durante i lavori.



▶ Assicurare gli apparecchi elettrici contro la riaccensione.

Per proteggere la pompa dalle incrostazioni e dagli oggetti bloccanti, è necessario che la pompa sia pulita e/o liberata dalle incrostazioni a intervalli regolari.

#### Smontare i componenti mobili

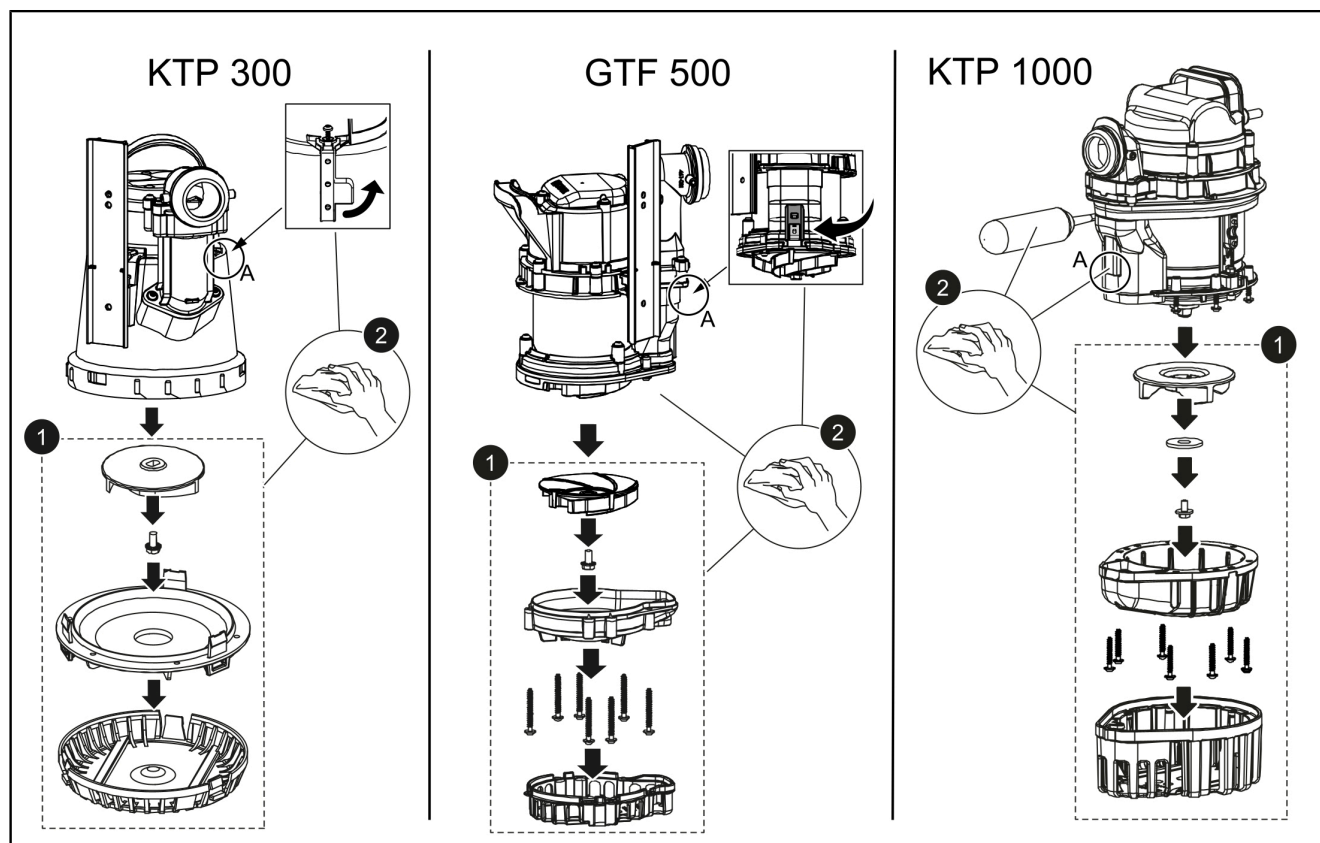
- ▶ Smontare il filtro di aspirazione.
- ▶ Smontare il corpo a spirale.

#### Effettuare la pulizia

- ▶ Pulire l'alloggiamento dell'asse della girante libera e l'albero di azionamento (spazio dietro alla girante libera) da tutti gli oggetti attorcigliati e dalla sporcizia. Verificare la presenza di deformazioni e la libertà di movimento della girante libera.
- ▶ Lavare la girante libera smontata in un bagno d'acqua.
- ▶ Liberare l'apertura di sfogo A, eventualmente spostare lateralmente la copertura.

#### Controllare e assemblare le parti della pompa

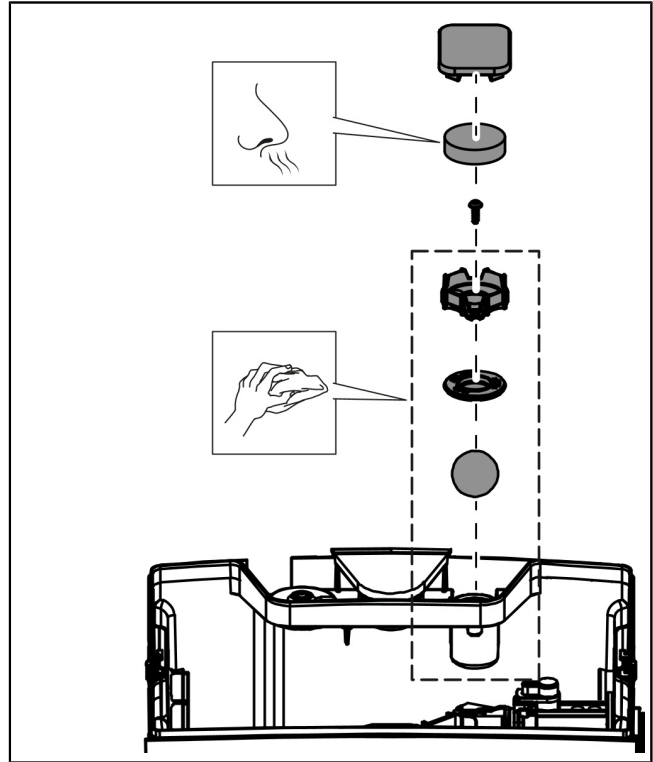
- ▶ Garantire la mobilità dell'interruttore a galleggiante orizzontale (solo KTP 1000).
  - ▶ Controllare l'usura dei componenti smontati, eventualmente sostituirli.
  - ▶ Rimontare i componenti in ordine inverso.
- ✓ Eseguire il controllo funzionale.





### 6.3 Controllo dell'unità aerazione e sfiato

- ▶ Togliere la copertura.
- ▶ Sostituire eventualmente il filtro carbone attivo, codice articolo 28061 (1 volta all'anno o in presenza di cattivi odori).
- ▶ Se la sfera è sporca, svitare il pressore, sfilare la minuteria e lavare tutto.



### 6.4 Aiuto in caso di disturbi

Errore	Causa	Misure correttive
La pompa non funziona	Nessuna tensione di rete elettrica presente	Controllare la tensione di rete elettrica
La pompa non funziona	Il fusibile per corrente domestica è scattato	Sostituire il fusibile
La pompa non funziona	Cavo di collegamento danneggiato	Riparazione solo a cura di un elettricista specializzato/partner di assistenza
La pompa non funziona	Interruttore a galleggiante impostato erroneamente verticalmente	Controllare la posizione e la regolazione
La pompa non funziona	Interruttore a galleggiante guasto	Contattare il servizio clienti
La pompa non funziona	Surriscaldamento	La pompa ad immersione si riaccenderà automaticamente dopo l'abbassamento della temperatura
Girante libera bloccata	Impurità e sostanze solide si sono incastrate tra la girante libera e il corpo a spirale	Lavare la pompa (vedere Manutenzione della pompa)
Portata ridotta	Filtro di aspirazione intasato	Lavare la pompa (vedere Manutenzione della pompa)
Portata ridotta	Usura del corpo a spirale	Sostituire il corpo a spirale
Portata ridotta	Usura della girante libera	Sostituire la girante libera
Portata ridotta	Apertura di aerazione e sfiato intasata	Lavare l'apertura di aerazione e sfiato
Portata ridotta	Schermo di sfiato mancante o montato in modo errato	Contattare il servizio clienti

### Beste klant,

Als premium fabrikant van innovatieve producten voor de afwateringstechniek biedt KESSEL totale systeemoplossingen en klantgerichte service. Wij stellen hierbij maximale kwaliteitsnormen en zetten consequent in op duurzaamheid, niet alleen bij de productie van onze producten, maar ook met het oog op hun langdurige gebruik zetten wij ons in voor een permanente bescherming van u en uw eigendom.

KESSEL SE + Co. KG  
Bahnhofstraße 31  
D-85101 Lenting, Duitsland



Bij technische vragen helpen onze gekwalificeerde servicepartners u met alle plezier op locatie verder. U vindt uw contactpersoon op:

[www.kessel-nederland.nl/servicepartners](http://www.kessel-nederland.nl/servicepartners) [www.kessel-belgie.be/servicepartners](http://www.kessel-belgie.be/servicepartners)



Indien nodig ondersteunen onze servicepartners met diensten zoals inbedrijfstelling, onderhoud of algemene inspectie in de gehele DACH-regio, andere landen op aanvraag.

Informatie over afwikkeling en bestelling vindt u op:

[www.kessel.de/service/dienstleistungen](http://www.kessel.de/service/dienstleistungen)

### Inhoud

1	Informatie over deze handleiding.....	75
2	Veiligheid.....	76
3	Technische gegevens.....	79
4	Monteren.....	81
5	Inbedrijfstelling.....	87
6	Onderhoud.....	88

## 1 Informatie over deze handleiding

Dit document bevat de originele bedieningshandleiding. De handleiding is in het Duits geschreven. Alle teksten in andere talen in deze handleiding zijn vertalingen van de oorspronkelijke Duitse tekst.

De handleiding wordt verduidelijkt met de volgende visuele conventies:

Afbeelding	Uitleg
[1]	zie afbeelding 1
[5]	Positienummer 5 van nevenstaande afbeelding
① ② ③ ④ ⑤ ...	Handeling op de afbeelding
👁️ Controleren of de handmatige bediening is ingeschakeld.	Voorwaarde voor de handeling
▶️ Op OK drukken.	Werkstap
✓ De installatie is bedrijfsklaar.	Resultaat van de handeling
zie "Veiligheid "	Kruisverwijzing naar hoofdstuk 2
<b>Vetgedrukt</b>	Bijzonder belangrijke of voor de veiligheid relevante informatie
<i>Cursief schrift</i>	Variant of extra informatie (geldt bijv. alleen voor ATEX-variant)
ⓘ	Technische instructies die in acht moeten worden genomen.

De volgende symbolen worden gebruikt:

Teken	Betekenis
	Apparaat vrijschakelen
	Gebruiksaanwijzing in acht nemen
	CE-markering
	Waarschuwing elektriciteit
 WAARSCHUWING	Waarschuwt tegen gevaar voor personen. Het niet-naleven van deze aanwijzing kan zeer ernstig letsel of de dood tot gevolg hebben.
 LET OP	Waarschuwt tegen gevaar voor personen en materiaal. Het niet-naleven van deze aanwijzing kan zeer ernstig letsel of materiële schade tot gevolg hebben.

## 2 Veiligheid

### 2.1 Algemene veiligheidsinstructies



#### LET OP

#### Installatie vrijgeschakelen!

- ▶ Zorgen dat de elektrische onderdelen tijdens de werkzaamheden van de voedingsspanning zijn losgekoppeld.
- ▶ Zorg dat elektrische apparaten niet opnieuw kunnen worden ingeschakeld.



#### WAARSCHUWING

#### Spanningvoerende delen

Bij werkzaamheden aan de elektrische bekabeling en aansluitingen het onderstaande in acht nemen.

- ▶ Voor alle aansluitingen en installatiewerkzaamheden aan de installatie gelden nationale voorschriften voor elektrische veiligheid.
- ▶ De installatie moet via een lekstroomvoorziening (RCD) met een nominale lekstroom van niet meer dan 30 mA worden gevoed.



#### LET OP

#### Onjuiste reiniging

Kunststof onderdelen kunnen beschadigd raken of broos worden

- ▶ Reinig kunststof onderdelen alleen met water en een pH-neutraal reinigingsmiddel.

### 2.2 Personeel/kwalificatie

Om de langdurige betrouwbaarheid van de installatie te garanderen, mogen alleen de volgende werkzaamheden worden uitgevoerd door personen met de genoemde kwalificaties.

Persoon	Vrijgegeven werkzaamheden bij KESSEL-installaties		
Exploitant	Visuele controle, stekker insteken		
Deskundige (kent en begrijpt gebruiksaanwijzing)		Lediging, reiniging (binnenkant), controleren van de werking	
Vakkundige persoon (volgens inbouwhandleiding en uitvoeringsnormen)			Inbouw, vervanging, onderhoud van onderdelen, inbedrijfstelling
Elektriciens (volgens nationale voorschriften voor elektrische veiligheid)			Elektrische installatie

### 2.3 Beoogd gebruik

De installatie mag alleen worden gebruikt voor het wegpompen van huishoudelijk, fecaliënvrij afvalwater, dus niet voor brandbare of explosieve vloeistoffen of oplosmiddelen. Ze kan probleemloos achter wastafels, douches, wasmachines en in de buurt van aansluitingen voor terugspoelventielen worden ingezet.

De installatievariant Resistant is bovendien geschikt voor een combinatie van afvalwater en zoute media en voor condensaat van verwarmingsketels.

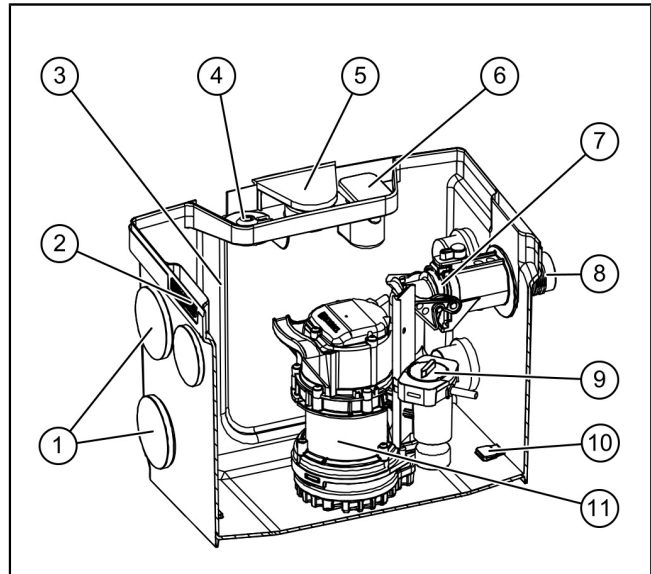
De installatie is geschikt voor opvoeren van vuilwater beneden terugstuwniveau. **Het is niet toegestaan de installatie in een omgeving met explosiegevaar (ATEX) te gebruiken.**

## 2.4 Productomschrijving

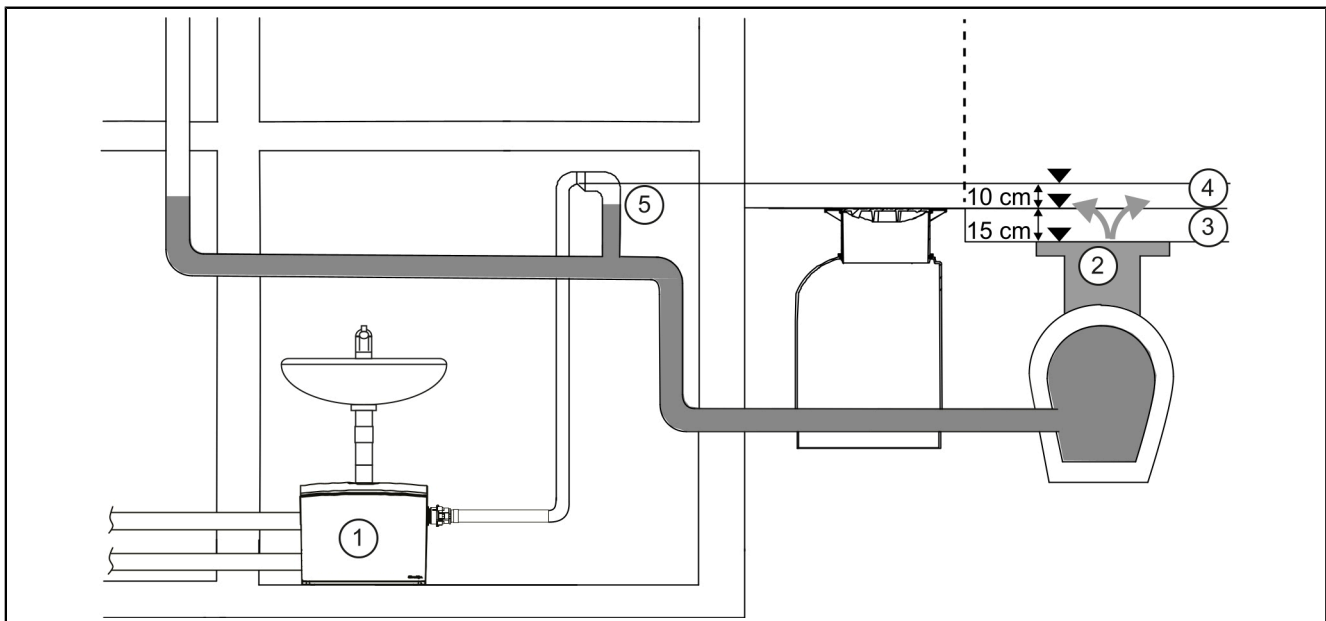
De installatie bestaat uit het pompreservoir met een aan beide kanten aansluitbare perskoppeling met terugslagklep en meerdere optionele toevoeren.

Om de installatie uit te rusten met optische en akoestische waarschuwingssignalen voor grote niveau-overschrijdingen, kan een extra alarmsonde (optische niveaudetectie) worden gemonteerd (art.nr. 20223).

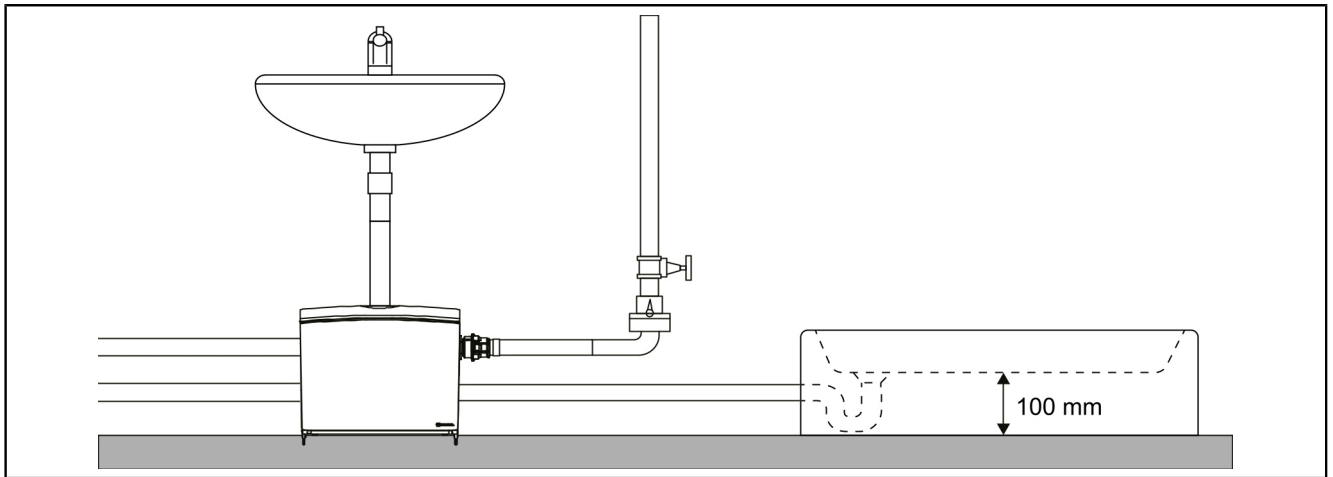
Nr.	Onderdeel
(1)	Toevoer (hier met blindstop)
(2)	Dekselvergrendeling
(3)	Kabelgoot
(4)	Kabeldoorvoer
(5)	Verticale toevoer
(6)	Ontluchting met actiefkoolfilter
(7)	Persaansluiting met terugslagklep
(8)	Perskoppeling
(9)	Verticale vlotterschakelaar
(10)	Opdrijfbeveiliging/reservoirbevestiging
(11)	Pomp



## 2.5 Functieschema



(1)	Minilift L bovenvloers	(4)	Hoogste punt van de terugstuwlus vanwege het heveffect
(2)	Put van het openbare riool	(5)	Uitbreiding van de terugstuwlus na het hoogste punt
(3)	Opstuwhoogte boven het ontspanningsniveau		



Houd bij het aansluiten van een douche rekening met:

De minimale inschakelhoogte van de pomp (varianten KTP 300 & GTF 500) = 85 mm.

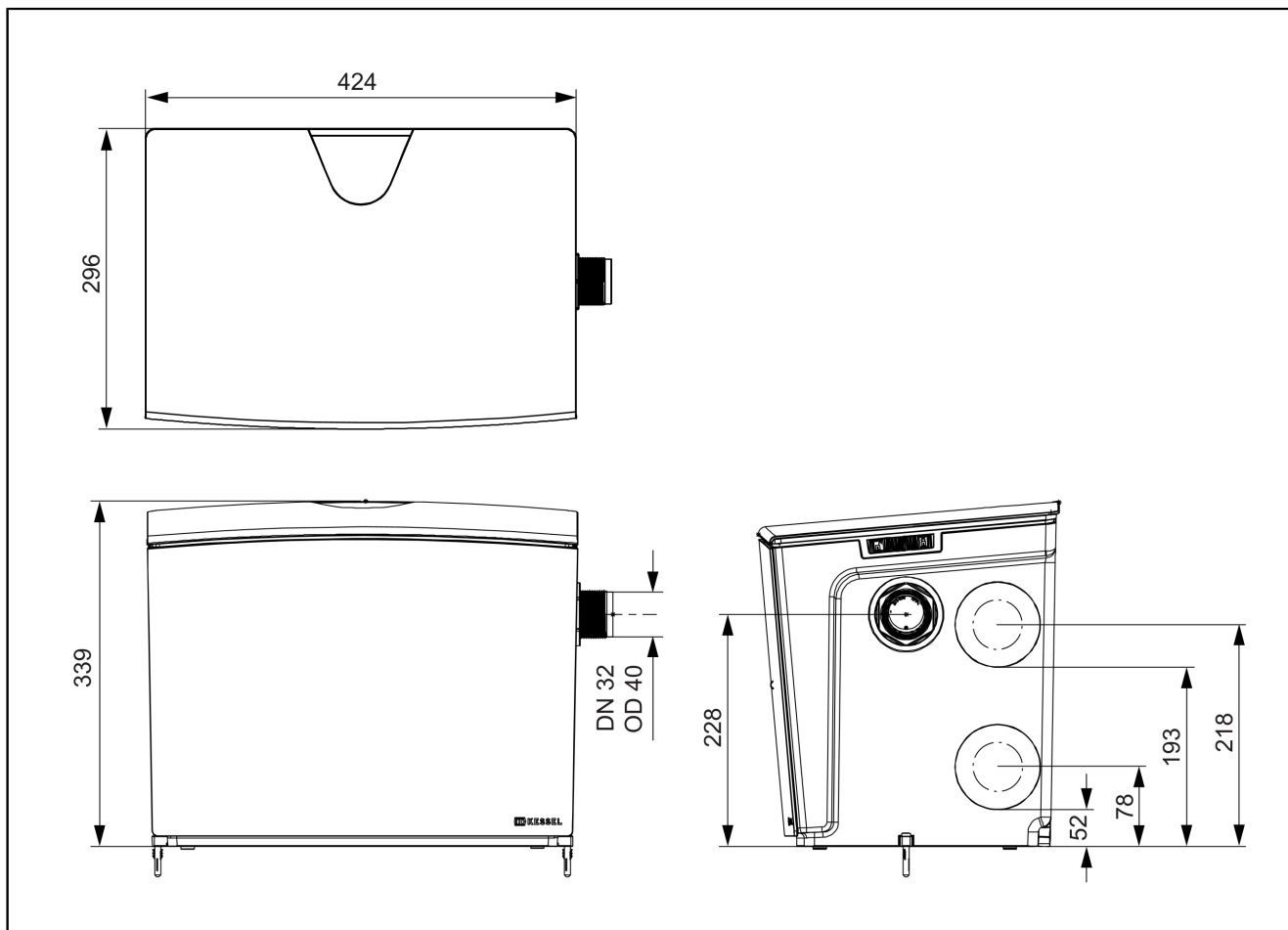
Het verval van de afvoer van de douche.

### 3 Technische gegevens

Pomptype	KTP 300	GTF 500	GTF 1000
Gewicht (installatie)	9,5 kg	11 kg	15 kg
Opnamevermogen P1	0,34 kW	0,6 kW	1,27 kW
Nominaal vermogen P2	0,21 kW	0,36 kW	0,73 kW
Toerental	2800 min <sup>-1</sup>		
Bedrijfsspanning	230 V (50 Hz)		
Nominale stroom	1,6 A	2,7 A	5,6 A
Opvoerhoogte	max. 6 m	max. 8 m	max. 10m
Pompvermogen	8 m <sup>3</sup> /h	10 m <sup>3</sup> /h	14,5 m <sup>3</sup> /h
Kogeldoorgang	10 mm		
Max. watertemperatuur (permanent)	40 °C		
Korte tijd (2 min) bestand tegen heet water	80 °C		
Beschermklasse (pomp)	IP 68 (3 m)		
Beschermingsklasse	I		
Motorbeveiliging	Thermische schakelaar		
Soort aansluiting	Geaard		
Modus	S1	S1	S3 (50%)
Vereiste zekering	C16 A		
RCD	30 mA		
Toevoer	DN 40/50		
Perskoppeling	DN 32 (DA 40) / 1 ½"		
Type schoepenwiel	Open waaier		
Lengte van pompkabel	5 m		
Type aansluitleiding pomp	H07RN-F 3G 1,0 mm <sup>2</sup>		
Temperatuurbewaking	Geïntegreerd		

Pomptype	KTP 300	GTF 500	GTF 1000
Pompvolumne min.	5 l		7 l
Pompvolumne max.	12 l		
Reservoirvolume max.	30 l		
<b>Inschakelhoogte</b>			
Positie van de vlotterschakelaar ONDER	85 mm		150 mm
Positie van de vlotterschakelaar BOVEN	170 mm		
<b>Uitschakelhoogte</b>			
Positie van de vlotterschakelaar ONDER	35 mm		80 mm
Positie van de vlotterschakelaar BOVEN	40 mm		



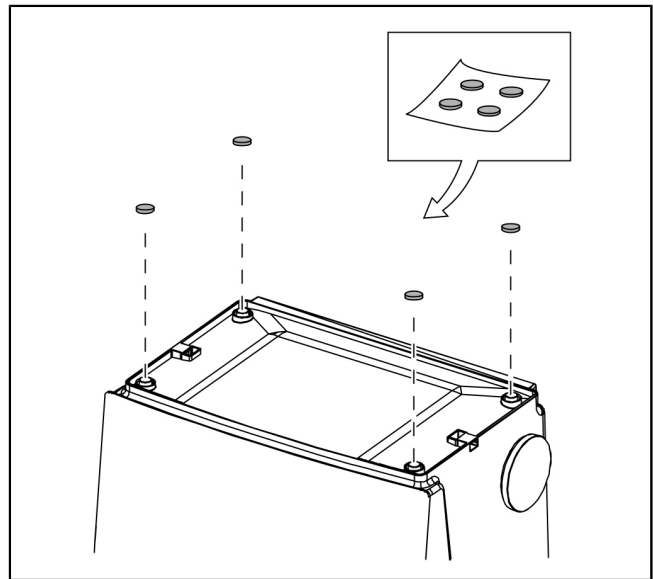




## 4 Monteren

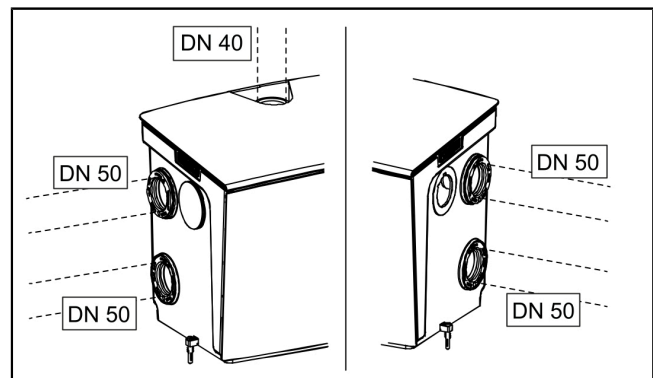
### Geluiddempende voeten monteren

- ▶ Monteer of lijm de vier geluiddempende voeten onderop het reservoir.
- ▶ Zorg dat het reservoir akoestisch van de muur is ontkoppeld.



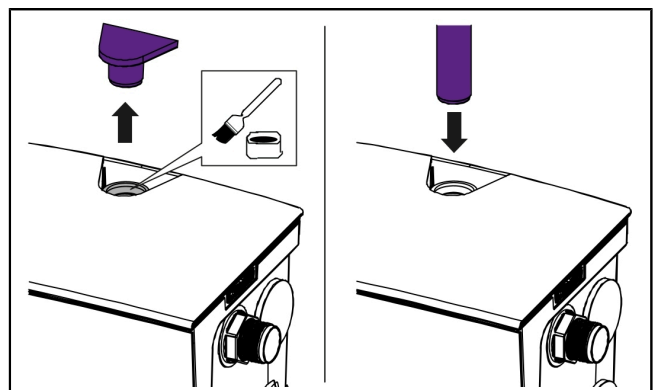
### 4.1 Toevoeren monteren

#### Overzicht van de mogelijke toevoeren

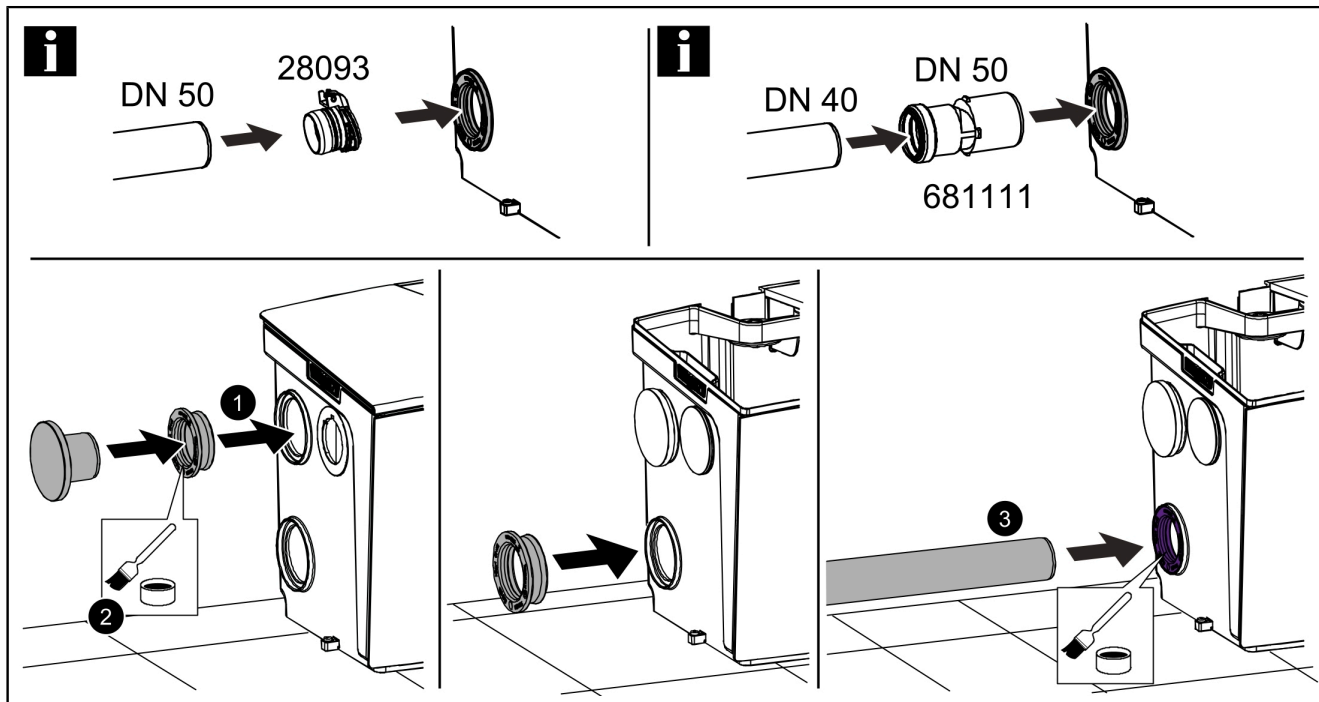


#### De verticale toevoer aansluiten

- ▶ Verwijder de blindstop.
- ▶ Vet de afdichting in.
- ▶ Steek de toevoerbuiss (DN 40) in het gat.



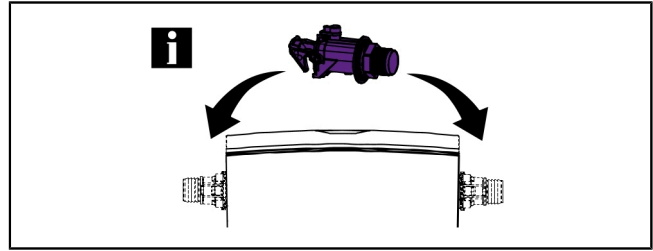
## De horizontale toevoeren aansluiten



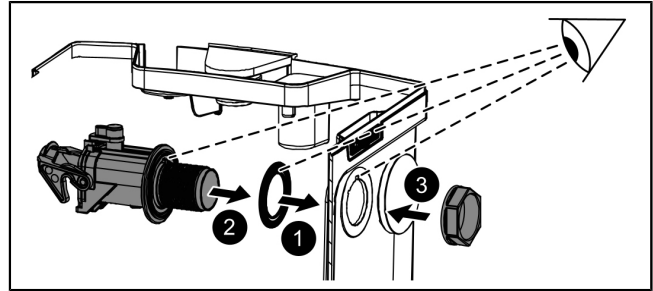
- ▶ Verwijder eventueel de blindstop.
- ▶ Plaats de afdichting en vet haar in. **1 2**
- ▶ **1** Plaats zo nodig een terugslagklep (DN 50) in de toevoerbuis (toebehør art.nr. 28093).
- ▶ Plaats de toevoerbuis (DN 50 of DN 40 met adapter); let daarbij op de insteekdiepte. **3**
- ▶ Sluit de toevoer af met een blindstop als de toevoerbuis niet wordt gebruikt.

#### 4.2 De perskoppeling monteren

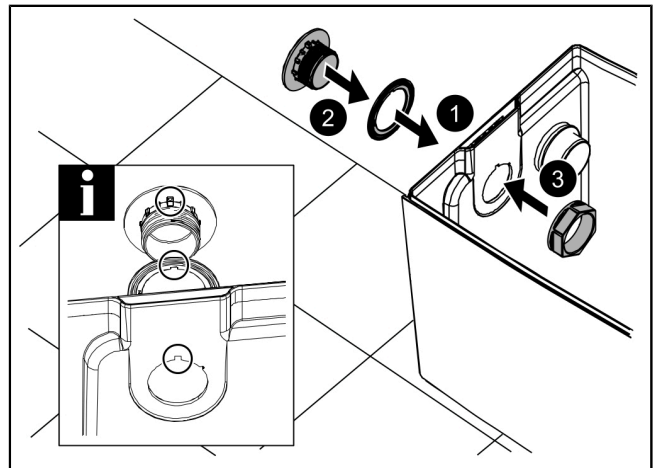
① Leid de persleiding naar de gewenste kant (links of rechts) van de installatie.



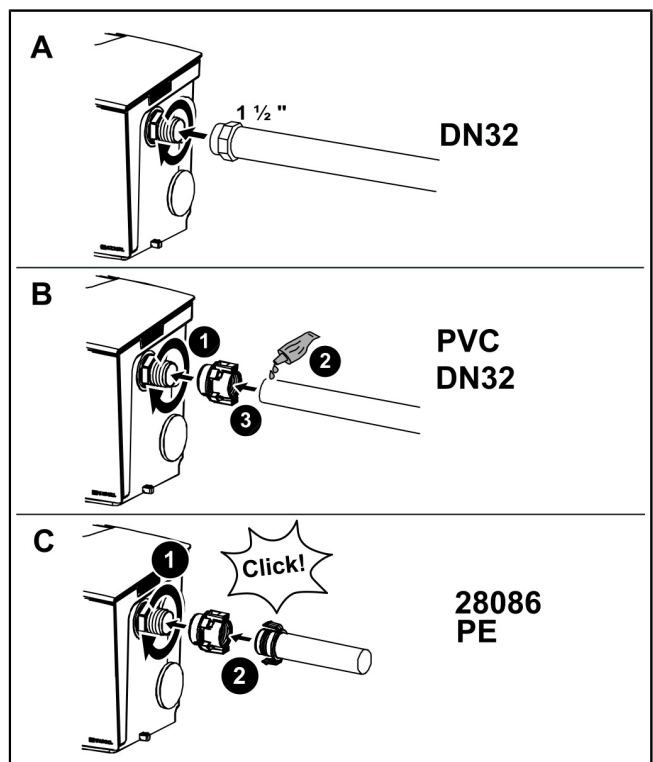
- Schuif de afdichting vlak op de persaansluiting en zorg daarbij dat de groef en uitsparing met elkaar zijn uitgelijnd. ①
- Plaats de persaansluiting in de opening en bevestig hem met de contraoer en afdichting. ② ③ gebruik een aan draaimoment van 10 Nm.



- Sluit niet-benodigde openingen met een blindstop af. ④ ⑤ ⑥

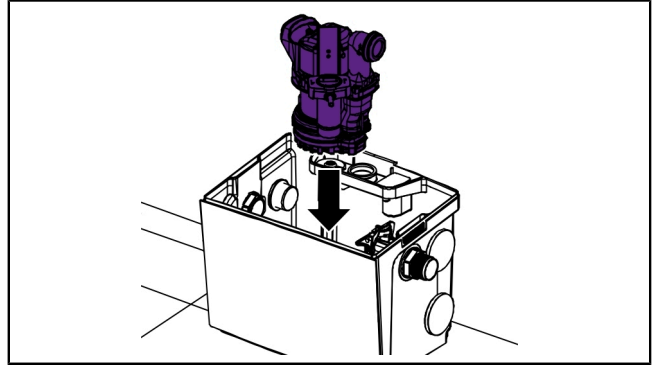


- Sluit de persleiding aan en let daarbij op de hiernaast afgebeelde aansluitmogelijkheden.
- Bij de varianten A en B moet het overgangsstuk worden gebruikt.

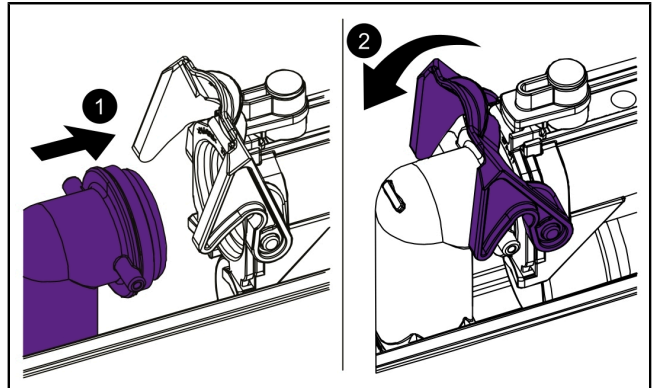


## 4.3 De pomp monteren

- ▶ Plaats de pomp in het reservoir.



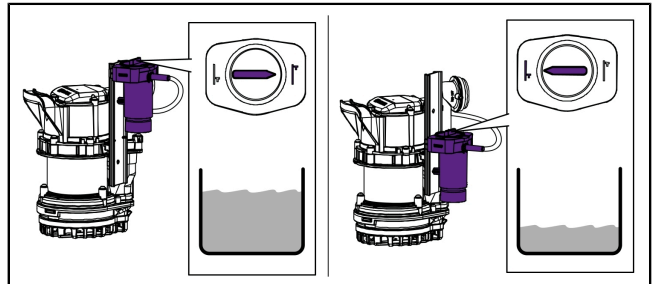
- ▶ Schuif de pomp tegen de persaansluiting aan. ❶
- ▶ Zet de snelsluiting vast. ❷



## 4.4 De positie van de vlotterschakelaar controleren (alleen bij varianten met een verticale vlotter)

### Controleer of de positie van de vlotterschakelaar klopt:

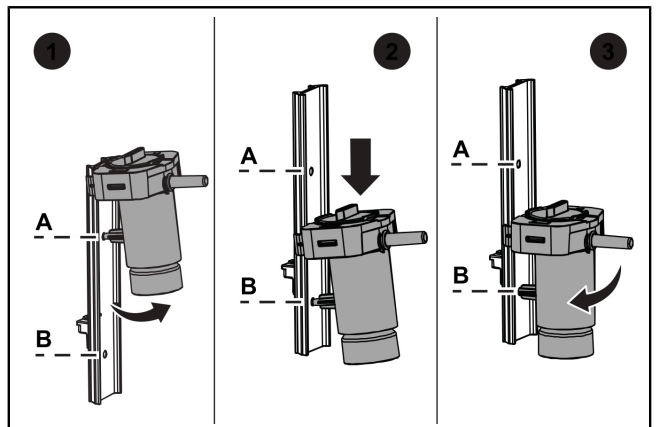
- ▶ De vlotterschakelaar kan in twee posities worden gebruikt, BOVEN en ONDER (BOVEN is de standaardinstelling).
- ▶ De draaiknop van de vlotterschakelaar moet afhankelijk van de positie worden ingesteld.
- ▶ Met de bovenste positie kan het maximale volume van het reservoir worden gebruikt. Inschakelhoogte = 170 mm
- ▶ De onderste positie is bedoeld voor gebruik met een douche. Inschakelhoogte = 85 mm



### De positie van de vlotterschakelaar aanpassen

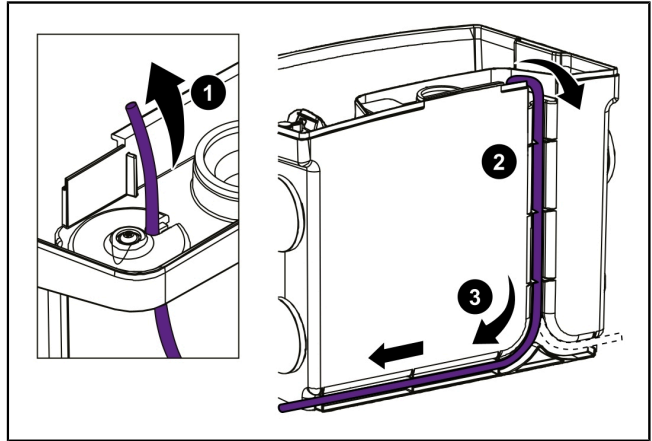
- ▶ Kantel de vlotterschakelaar licht naar voren en klik hem in het gat van positie A (boven) of positie B (onder) weer vast.

Vergeet niet om de nalooptijd met de draaiknop bovenop de vlotterschakelaar aan de positie van de vlotterschakelaar aan te passen.



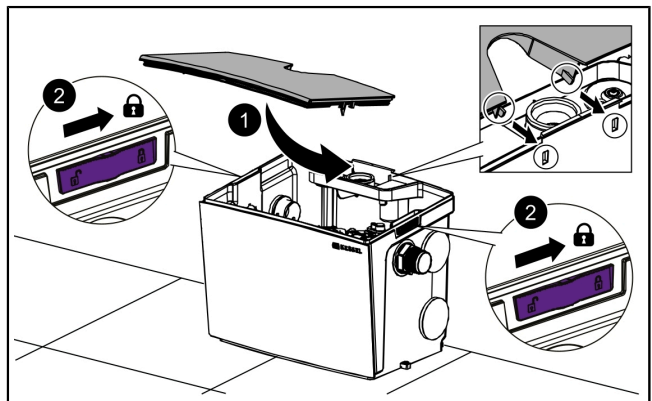
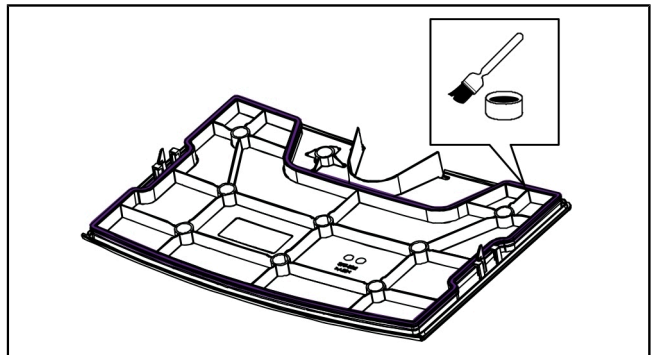
#### 4.5 De stroomkabel naar buiten voeren

- ▶ Voer de pompkabel uit de installatie en klem hem vast in de kabeldoorvoer. ❶ ❷
- ▶ Leg de pompkabel in de kabelgoot. ❸
- ▶ Steek de stekker in een contactdoos.



#### 4.6 Het deksel monteren

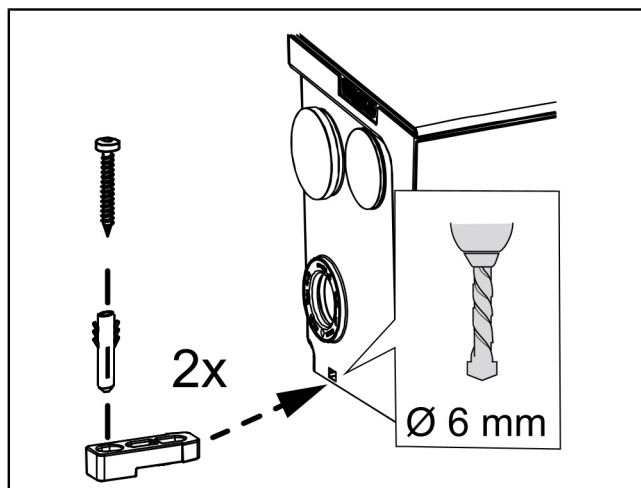
- ▶ Vet de dekselafdichting in; gebruik hiervoor het meegeleverde smeervet.
- ▶ Plaats het deksel. ❶
- ✓ Steek daartoe de vergrendelingen aan de achterkant van het deksel in de gleuf van de container en druk het deksel met lichte druk helemaal in.
- ▶ Zet de vergrendelingen aan beide kanten vast. ❷



## 4.7 Het reservoir bevestigen

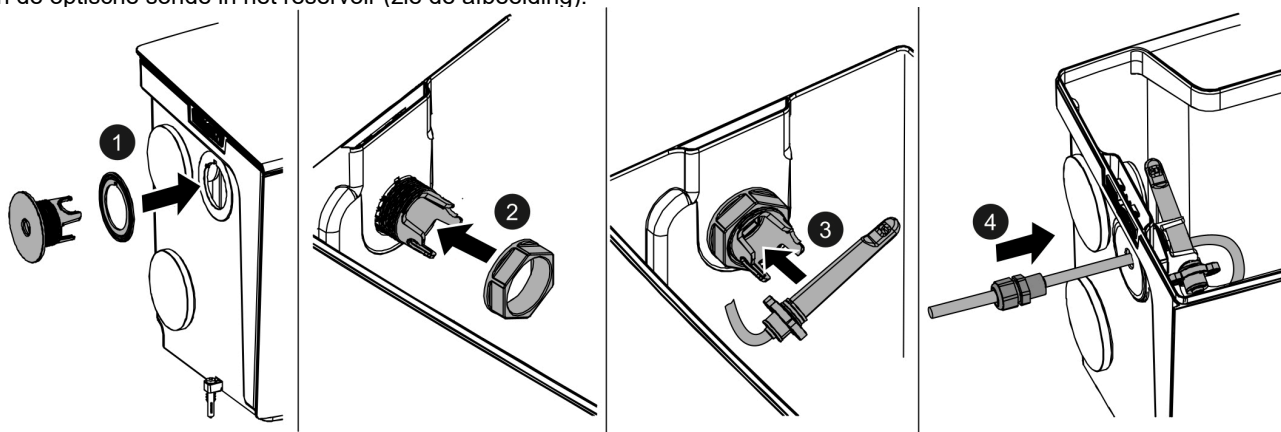
ⓘ Voor de meegeleverde bevestiging moet u twee gaten van 6 mm boren. Vervolgens kan het reservoir met de meegeleverde pluggen en schroeven aan de grond worden bevestigd.

- ▶ Klik de hoekjes vast
- ▶ Bevestig het reservoir met schroeven en pluggen aan de vloer



## 4.8 Een optionele waarschuwingssonde aansluiten (art.nr. 20223)

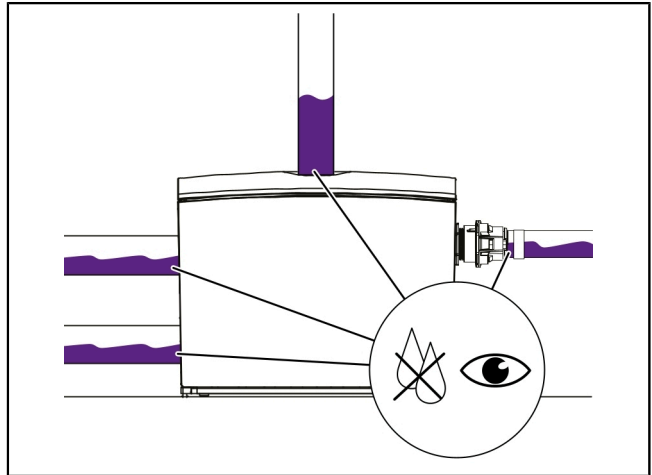
Raadpleeg voor de inbedrijfstelling van de alarmkast de meegeleverde bedieningshandleiding 016-051 voor het aansluiten van de optische sonde in het reservoir (zie de afbeelding).



## 5 Inbedrijfstelling

### 5.1 De werking en dichtheid controleren

- 👁️ Zorg dat de installatie stroomloos is en het deksel perfect op het reservoir zit.
- ▶ Vul het reservoir tot aan het deksel met schoon water.
- ▶ Controleer of de aansluitingen dicht zijn.
- ▶ Steek de stekker in een contactdoos.
- ✓ Het water wordt automatisch weggepompt.



## 6 Onderhoud

### 6.1 Onderhoud voorbereiden



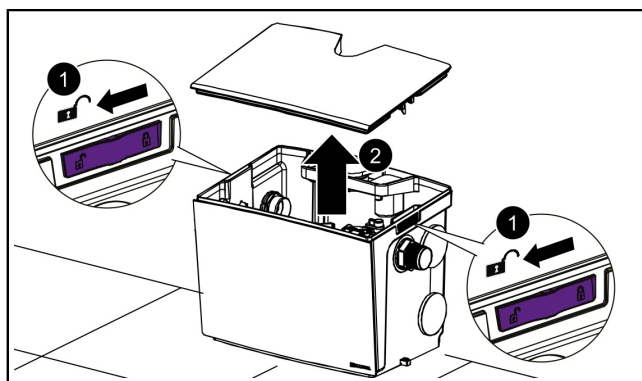
#### LET OP Installatie vrijschakelen!



- ▶ Zorgen dat de elektrische onderdelen tijdens de werkzaamheden van de voedingsspanning zijn losgekoppeld.
- ▶ Zorg dat elektrische apparaten niet opnieuw kunnen worden ingeschakeld.

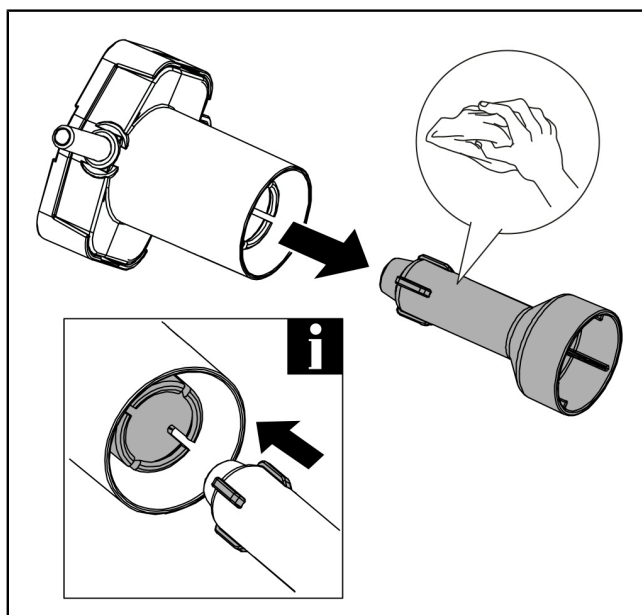
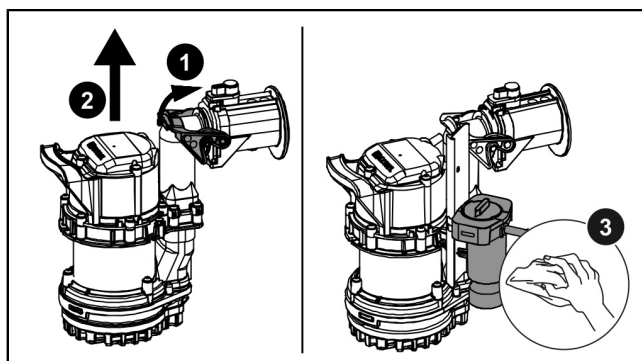
👁 Voorkom dat er nieuw afvalwater de installatie inloopt.

- ▶ Schuif de vergrendeling aan beide kanten los. ❶
- ▶ Verwijder het deksel. ❷



#### De pomp demonteren

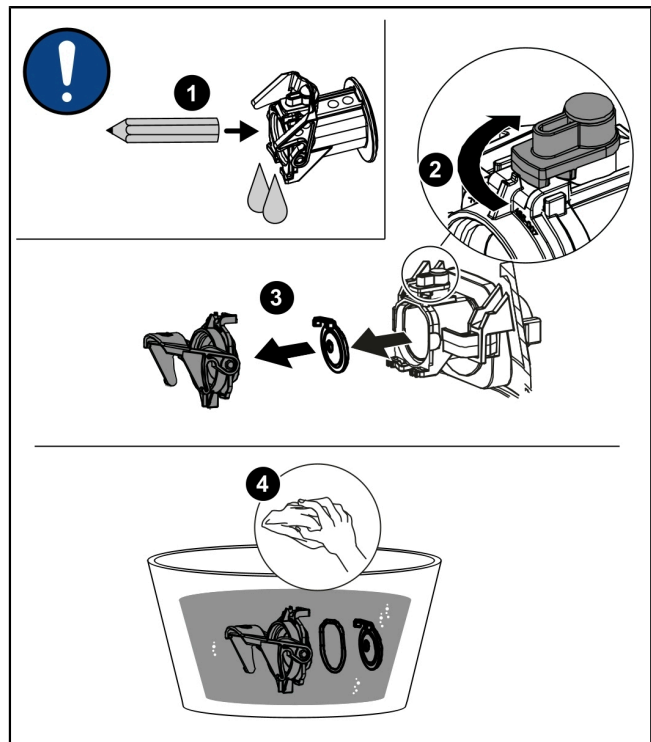
- ▶ Open de snelsluiting. ❶
- ▶ Verwijder de pomp. ❷
- ▶ Maak de vlotterschakelaar schoon (en verwijder eventueel vuil van het drijflichaam en behuizing). ❸
- ▶ Hiervoor moet u misschien het drijflichaam van de vlotter af trekken.





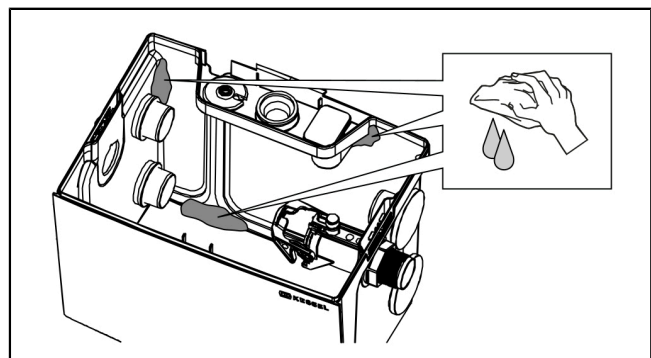
### De terugslagklep demonteren

- ▶ Laat het water uit de persleiding lopen. ❶
- ▶ Open de draaisluiting. ❷
- ▶ Verwijder de kleppenhouder en de terugslagklep. ❸
- ▶ Maak kleine onderdelen schoon en controleer ze op schade. ❹



### Het reservoir reinigen

- ▶ Maak het reservoir van binnen schoon.
- ▶ Verwijder vaste stoffen en afzettingen.
- ▶ Maak de terugslagklep in de toevoerleiding (mits aanwezig) schoon.
- ▶ Maak de optische sonde (toebehoor, mits aanwezig) schoon.





**LET OP  
Installatie vrijschakelen!**

- ▶ Zorgen dat de elektrische onderdelen tijdens de werkzaamheden van de voedingsspanning zijn losgekoppeld.
- ▶ Zorg dat elektrische apparaten niet opnieuw kunnen worden ingeschakeld.



Om de pomp tegen afzettingen en blokkerende voorwerpen te beschermen, moet hij regelmatig worden gereinigd, waarbij afzettingen moeten worden verwijderd.

**Bewegende onderdelen demonteren**

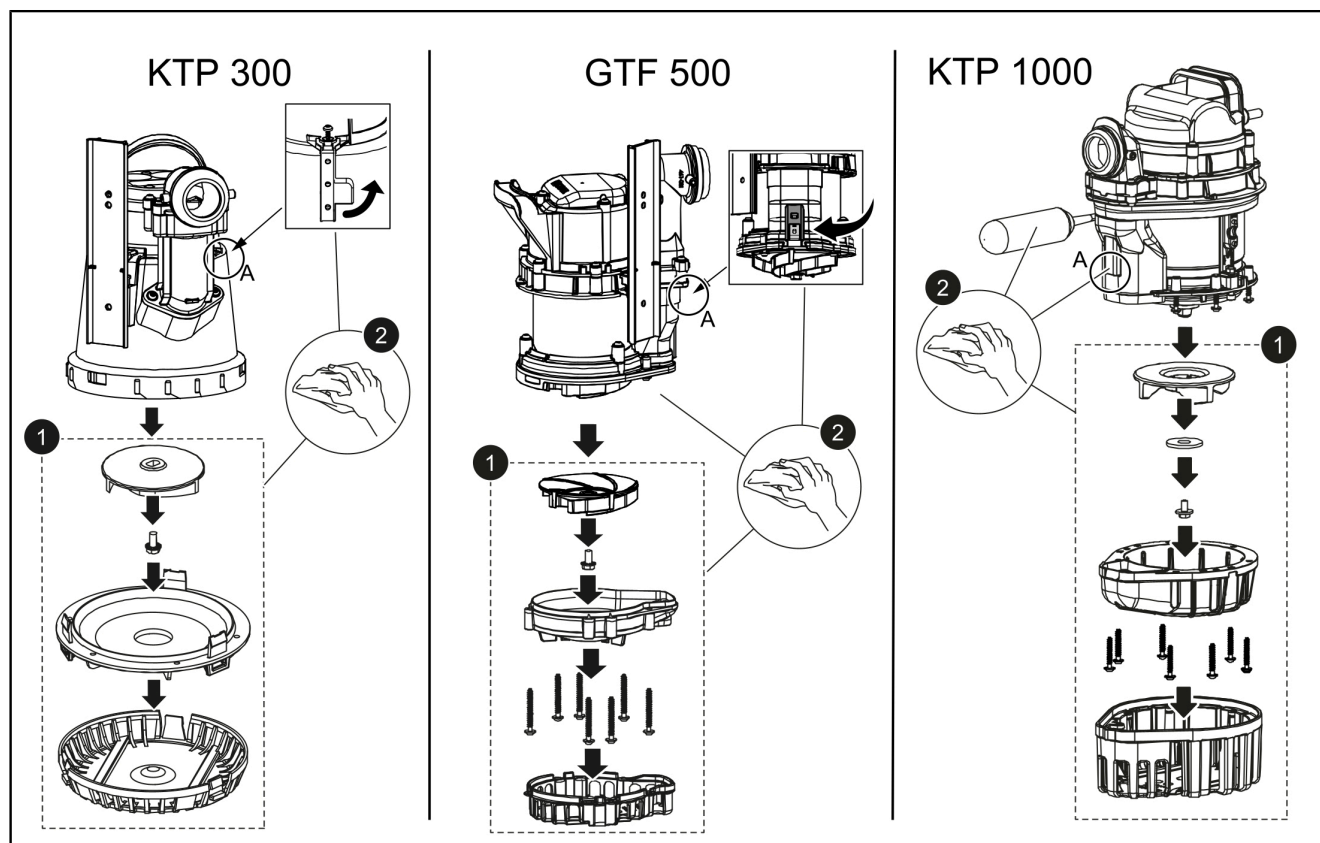
- ▶ Demonteer de aanzuigkorf.
- ▶ Demonteer de spiraalbehuizing.

**Reiniging uitvoeren**

- ▶ Verwijder alle voorwerpen en vervuilingen uit de asruimte van de open waaier en de aandrijfjas (de ruimte achter de open waaier). Controleer de open waaier op vervormingen en of hij makkelijk draait.
- ▶ Maak de vrijgemaakte open waaier in een waterbad schoon.
- ▶ Maak ontluichtingsopening A vrij, schuif eventueel de afdekking opzij.

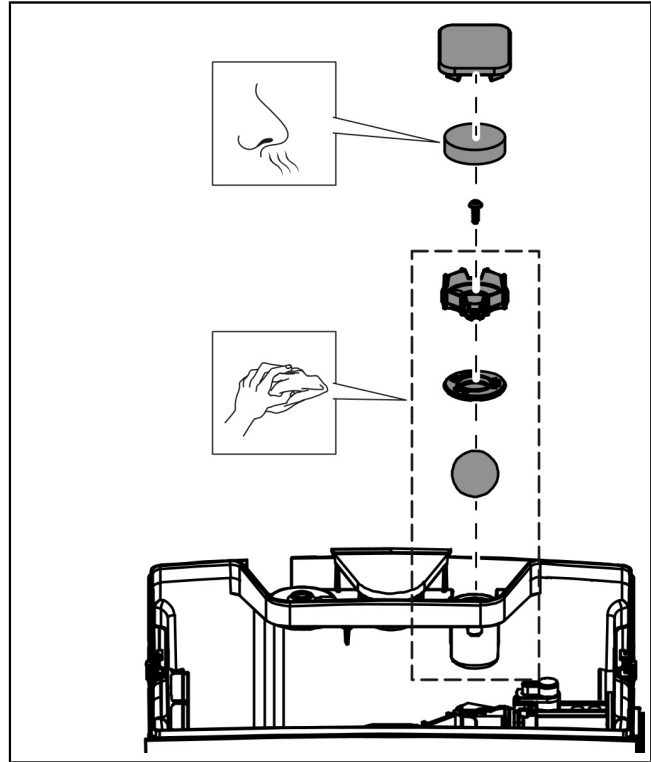
**Onderdelen controleren en in elkaar zetten**

- ▶ Zorg dat de horizontale vlotterschakelaar (alleen KTP 1000) vrij kan bewegen.
  - ▶ Controleer de gedemonteerde onderdelen op slijtage en vervang ze eventueel.
  - ▶ Monteer de onderdelen weer in omgekeerde volgorde.
- ✓ Voer een functiecontrole uit.



### 6.3 De ontluchtingseenheid controleren

- ▶ Verwijder de afdekking.
- ▶ Verwissel eventueel het actiefkoolfilter (art.nr. 28061) (een keer per jaar of bij stankoverlast).
- ▶ Als de kogel vuil is, schroeft u de bevestiging los, haalt u de kleine onderdelen eruit en maakt u alles schoon.



### 6.4 Hulp bij storingen

Storing	Oorzaak	Herstelmaatregelen
De pomp draait niet	Geen netspanning aanwezig	Netspanning controleren
De pomp draait niet	De zekering in de meterkast is geactiveerd	Vervang de zekering
De pomp draait niet	Voedingskabel beschadigd	Laat hem alleen door elektriciën repareren/servicepartner
De pomp draait niet	De verticale vlotterschakelaar is verkeerd ingesteld	Controleer de positie en instelling
De pomp draait niet	Vlotterschakelaar defect	Contact met de klantenservice opnemen
De pomp draait niet	Oververhitting	Dompelpomp wordt na temperatuuordaling automatisch ingeschakeld.
Open waaier geblokkeerd	Er zijn verontreinigingen, vaste stoffen tussen de open waaier en spiraalbehuizing gaan vastzitten.	Pomp reinigen (zie Pomponderhoud)
Verminderde opvoercapaciteit	Aanzuigkorf verstopt	Pomp reinigen (zie Pomponderhoud)
Verminderde opvoercapaciteit	Slijtage aan spiraalbehuizing	De spiraalbehuizing vervangen
Verminderde opvoercapaciteit	Slijtage aan open waaier	De open waaier vervangen
Verminderde opvoercapaciteit	De ontluchtingsopening is verstopt	De ontluchtingsopening schoonmaken
Verminderde afvoercapaciteit	De ontluchtingsklep ontbreekt of is verkeerd gemonteerd.	Neem contact met de klantenservice op

**Szanowna Klientko, Szanowny Kliencie,**

jako producent najwyższej klasy innowacyjnych produktów z zakresu techniki odwadniania firma KESSEL oferuje kompleksowe rozwiązania systemowe i serwis odpowiadający potrzebom klientów. Stawiamy sobie najwyższe standardy jakościowe i konsekwentnie stawiamy na trwałość – nie tylko podczas produkcji naszych urządzeń, lecz również w zakresie ich długotrwałego użytkowania dbamy o to, by stale gwarantowane było bezpieczeństwo użytkownika i jego mienia.

Kessel Sp. z o.o.

Innowacyjna 2, Biskupice Podgórne

55-040 Kobierzyce



W razie pytań natury technicznej proszę zwrócić się do naszych fachowych partnerów serwisowych w Państwa okolicy.

Osobę kontaktową znajdą Państwo tutaj:

<http://www.kessel.pl/kontakt0/biuro/doradztwo-techniczne.html>



W razie potrzeby nasz autoryzowany serwis oferuje Państwu usługi w zakresie uruchomienia, konserwacji i przeglądu generalnego na całym terenie Polski, w innych krajach na żądanie.

Informacje na temat realizacji i zamówienia patrz tutaj:

[www.kessel.de/service/dienstleistungen](http://www.kessel.de/service/dienstleistungen)

**PL****Spis treści**

1	Wskazówki dotyczące niniejszej instrukcji.....	93
2	Bezpieczeństwo.....	94
3	Dane techniczne.....	97
4	Montaż.....	99
5	Uruchomienie.....	105
6	Konserwacja.....	106







## 1 Wskazówki dotyczące niniejszej instrukcji

Niniejszy dokument jest oryginalną instrukcją obsługi. Oryginalna instrukcja obsługi jest napisana w języku niemieckim. Wszystkie inne wersje językowe tej instrukcji są tłumaczeniem oryginalnej instrukcji obsługi.

Poniższe formy oznaczeń ułatwiają orientację:

Oznaczenie	Objaśnienie
[1]	patrz rysunek 1
(5)	Numer pozycji 5 na rysunku obok
❶ ❷ ❸ ❹ ❺ ...	Krok postępowania na rysunku
👁️ Sprawdź, czy aktywowana została obsługa ręczna.	Warunek postępowania
▶️ Nacisnąć przycisk OK.	Krok postępowania
✓ Urządzenie jest gotowe do pracy.	Wynik postępowania
patrz "Bezpieczeństwo "	Odniesienie do rozdz. 2
<b>Czcionka pogrubiona</b>	Informacja szczególnie ważna lub istotna dla bezpieczeństwa
<i>Kursywa</i>	Wariant lub informacja dodatkowa (np. obowiązuje tylko dla wariantu ATEX)
❗	Wskazówki techniczne, których należy szczególnie przestrzegać.

Używane są następujące symbole:

Symbol	Znaczenie
	Odłączyć urządzenie od prądu
	Przestrzegać instrukcji obsługi
	Znak CE
	Ostrzeżenie przed prądem elektrycznym
 OSTRZEŻENIE	Ostrzeżenie przed zagrożeniem dla osób. Nieprzestrzeganie tej wskazówki może prowadzić do cięższych obrażeń ciała lub śmierci.
 OSTROŻNIE	Ostrzeżenie przed zagrożeniem dla osób lub rzeczy. Nieprzestrzeganie tej wskazówki może prowadzić do ciężkich obrażeń ciała i szkód materialnych.

## 2 Bezpieczeństwo

### 2.1 Ogólne zasady bezpieczeństwa



#### UWAGA

##### Odłączyć urządzenie od zasilania!

▶ Zapewnić, aby urządzenia elektryczne były na czas prac odłączone od zasilania napięciem.



▶ Zabezpieczyć urządzenia elektryczne przed ponownym włączeniem.



#### OSTRZEŻENIE

##### Elementy będące pod napięciem

Podczas prac przy przewodach i przyłączach elektrycznych należy przestrzegać następujących wskazówek.

▶ Do wszystkich prac związanych z podłączaniem i instalacją na urządzeniu mają zastosowanie przepisy krajowe dot. bezpieczeństwa elektrycznego.

▶ Urządzenie musi posiadać wyłącznik różnicowoprądowy (RCD) o prądzie zadziałania nie większym niż 30 mA.



#### UWAGA

##### Niewłaściwe czyszczenie

Plastikowe elementy mogą ulec uszkodzeniu lub pękać

▶ Elementy plastikowe należy czyścić wyłącznie wodą i środkiem czyszczącym o neutralnym pH.

### 2.2 Kwalifikacje personelu

Aby zapewnić stałe bezpieczeństwo urządzenia, wykonywać można wyłącznie następujące czynności zgodnie z kwalifikacjami posiadanymi przez osobę je wykonującą.

Osoba	Dozwolone czynności przy urządzeniach KESSEL		
Użytkownik	Kontrola wzrokowa, podłączenie wtyczki		
Osoba o odpowiednich kwalifikacjach, (zna i rozumie instrukcję obsługi)		Opróżnienie, czyszczenie (wnętrza), kontrola działania	
Fachowiec, (zgodnie z instrukcją montażu i normami wykonania)			Instalacja, wymiana, konserwacja komponentów, uruchomienie
Specjalista elektryk, (zgodnie z krajowymi przepisami dotyczącymi bezpieczeństwa elektrycznego)			Instalacja elektryczna

### 2.3 Zastosowanie zgodnie z przeznaczeniem

Urządzenie jest przeznaczone wyłącznie do odprowadzania ścieków z gospodarstw domowych, które nie zawierają fekaliów; nie mogą to być jednak ciecze palne lub wybuchowe ani rozpuszczalniki. Użycie za umywalkami, prysznicami, pralkami oraz w pobliżu przyłączy zaworów płukania wstecznego nie stanowi żadnego problemu.

Wariant urządzenia Resistant jest ponadto odporny na ścieki zawierające sole oraz kondensaty z urządzeń grzewczych.

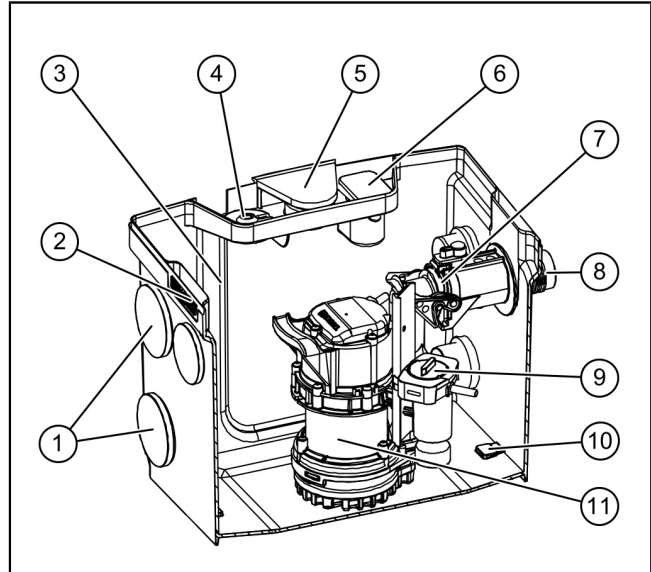
Urządzenie nadaje się do odprowadzania ścieków poniżej poziomu zalewania. **Używanie urządzenia w atmosferze zagrożonej wybuchem (ATEX) jest niedozwolone.**

## 2.4 Opis produktu

Urządzenie składa się ze zbiornika z pompą, ma możliwość podłączenia króćca przewodu tłoczego z zaworem zwrotnym do jednego z dwóch boków oraz posiada kilka dodatkowych dopływów.

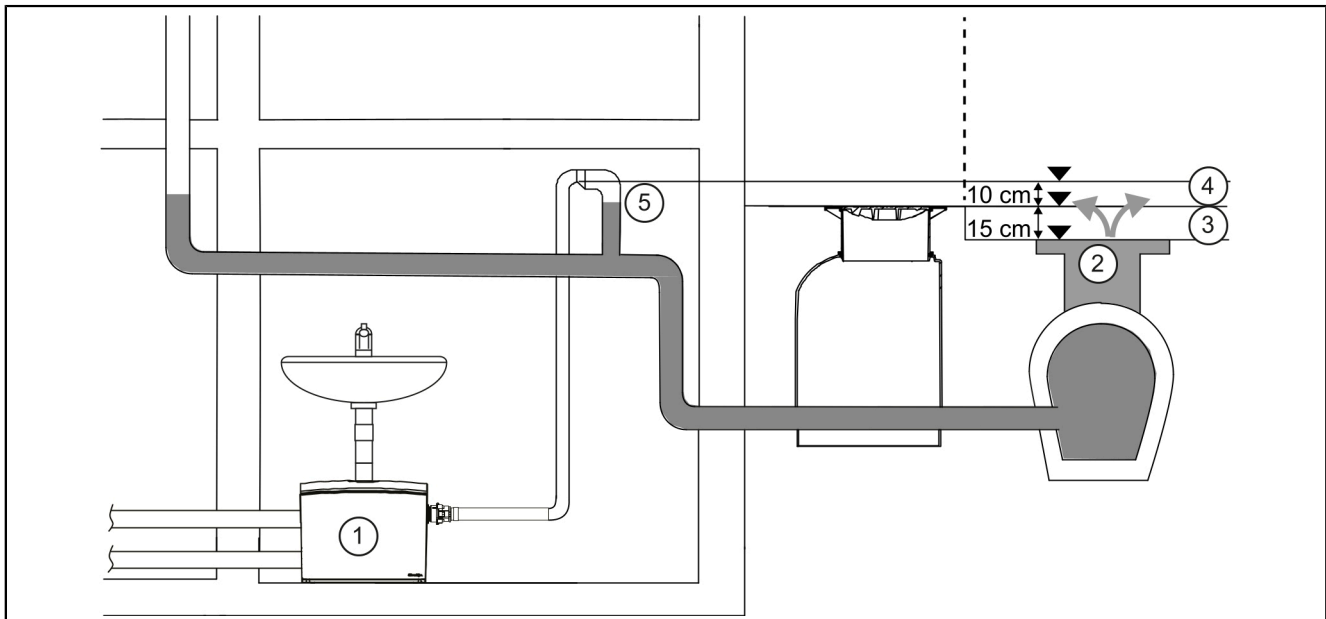
Urządzenie można opcjonalnie doposażyć w dodatkową sondę alarmową (optyczny pomiar poziomu), która umożliwi generowanie optycznych i akustycznych sygnałów ostrzegawczych podczas znacznego przekroczenia poziomu ścieków (nr art. 20223).

Nr poz.	Komponent
(1)	Dopływy (tu z zaślepkami)
(2)	Blokada pokrywy
(3)	Kanał kablowy
(4)	Przepust kablowy
(5)	Dopływ pionowy
(6)	Odpowietrznik z filtrem z węglem aktywnym
(7)	Króciec tłoczny z zaworem zwrotnym
(8)	Wylot tłoczny
(9)	Pionowy przełącznik pływakowy
(10)	Zabezpieczenie przed wyporem/zamocowanie pojemnika
(11)	Pompa

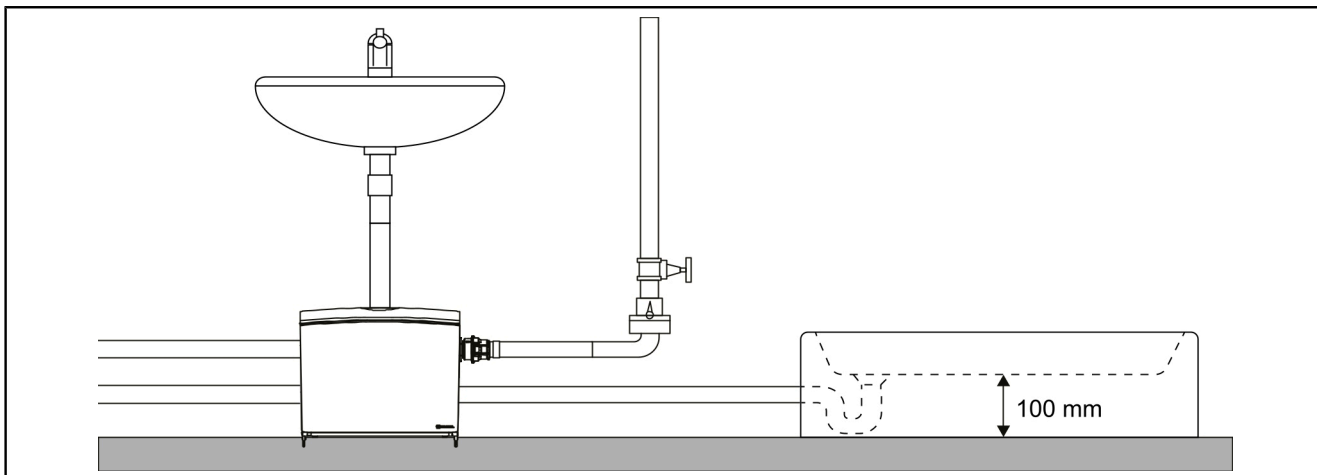


PL

## 2.5 Schemat działania



(1)	Minilift L do montażu na podłodze	(4)	Wysokość wierzchołka pętli przeciwwalewowej uwzględniająca efekt ssania lewara hydraulicznego
(2)	Publiczna studzienka włazowa	(5)	Rozszerzenie pętli przeciwwalewowej za punktem wierzchołka
(3)	Wysokość piętrzenia nad punktem spokojnym		



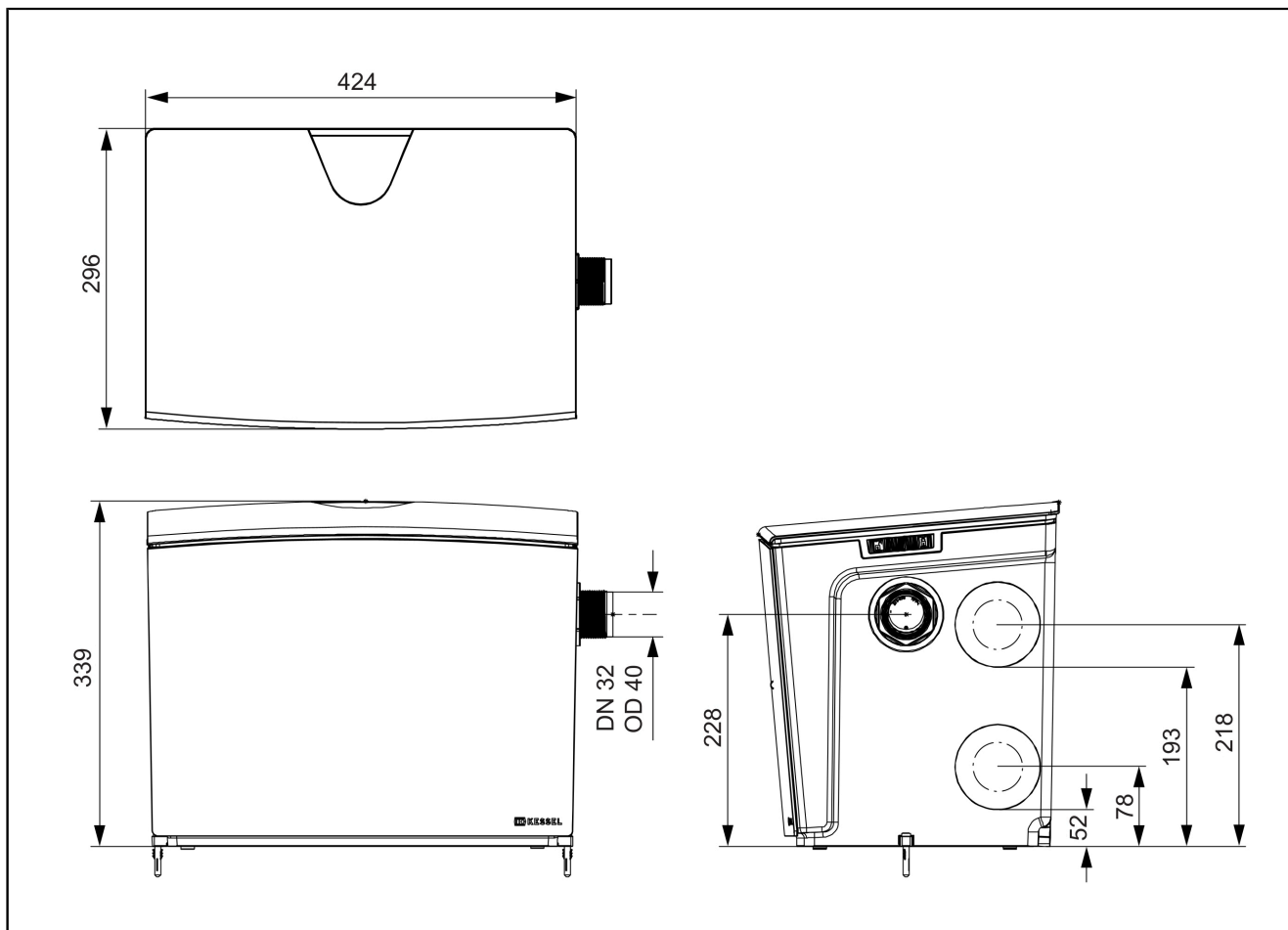
Podczas podłączania prysznica należy uwzględnić następujące kwestie:  
Minimalna wysokość włączenia pompy (wariant KTP 300 & GTF 500) = 85 mm.  
Podczas montażu należy uwzględnić nachylenie od odpływu prysznicowego.



### 3 Dane techniczne

Typ pompy	KTP 300	GTF 500	GTF 1000
Ciężar (urządzenie)	9,5 kg	11 kg	15 kg
Pobór mocy P1	0,34 kW	0,6 kW	1,27 kW
Moc znamionowa P2	0,21 kW	0,36 kW	0,73 kW
Prędkość obrotowa	2800 min <sup>-1</sup>		
Napięcie robocze	230 V (50 Hz)		
Prąd znamionowy	1,6 A	2,7 A	5,6 A
Wysokość podnoszenia	maks. 6 m	maks. 8m	maks. 10m
Wydajność tłoczenia	8 m <sup>3</sup> /h	10 m <sup>3</sup> /h	14,5 m <sup>3</sup> /h
Wolny przelot	10 mm		
Maks. temperatura tłoczonego medium (przy pracy stałej)	40°C		
Krótkotrwała odporność na gorącą wodę (2 min)	80°C		
Stopień ochrony (pompy)	IP 68 (3 m)		
Klasa ochrony	I		
Ochrona silnika	Przełącznik termiczny		
Typ przyłącza	z zestykiem ochronnym		
Tryb roboczy	S1	S1	S3 (50%)
Wymagany bezpiecznik	C16 A		
RCD	30 mA		
Dopływ	DN 40/50		
Wylot tłoczny	DN 32 (DA 40) / 1 1/2"		
Typ wirnika	Wirnik z wolnym przelotem		
Długość przewodu sieciowego pompy	5 m		
Rodzaj przewodu przyłączeniowego pompy	H07RN-F 3G 1,0 mm <sup>2</sup>		
Nadzór temperatury	zintegrowana		

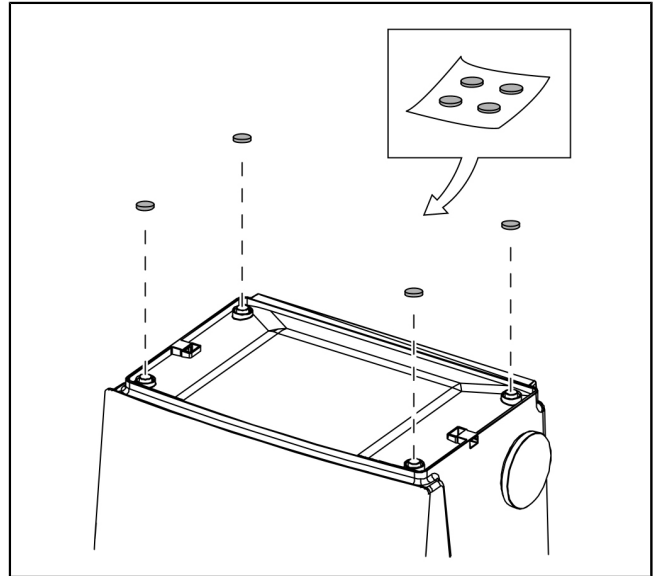
Typ pompy	KTP 300	GTF 500	GTF 1000
Pojemność użytkowa min.	5 l		7 l
Pojemność użytkowa maks.	12 l		
Pojemność zbiornika maks.	30 l		
<b>Wysokość załączenia</b>			
Pozycji pływaka DÓŁ	85 mm		150 mm
Pozycji pływaka GÓRA	170 mm		
<b>Wysokość wyłączenia</b>			
Pozycji pływaka DÓŁ	35 mm		80 mm
Pozycji pływaka GÓRA	40 mm		



## 4 Montaż

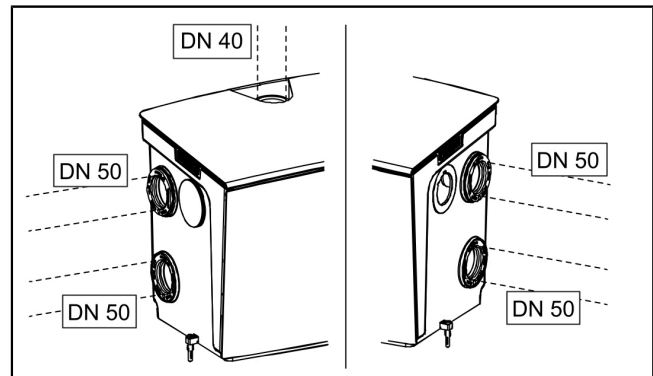
### Montaż nóżek antywibracyjnych

- ▶ 4 Zamontować lub przykleić nóżki antywibracyjne do dna zbiornika.
- ▶ Zapewnić izolację akustyczną od ściany.



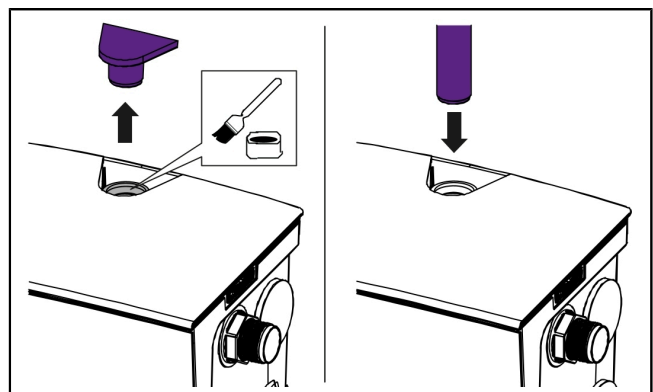
### 4.1 Montaż dopływów

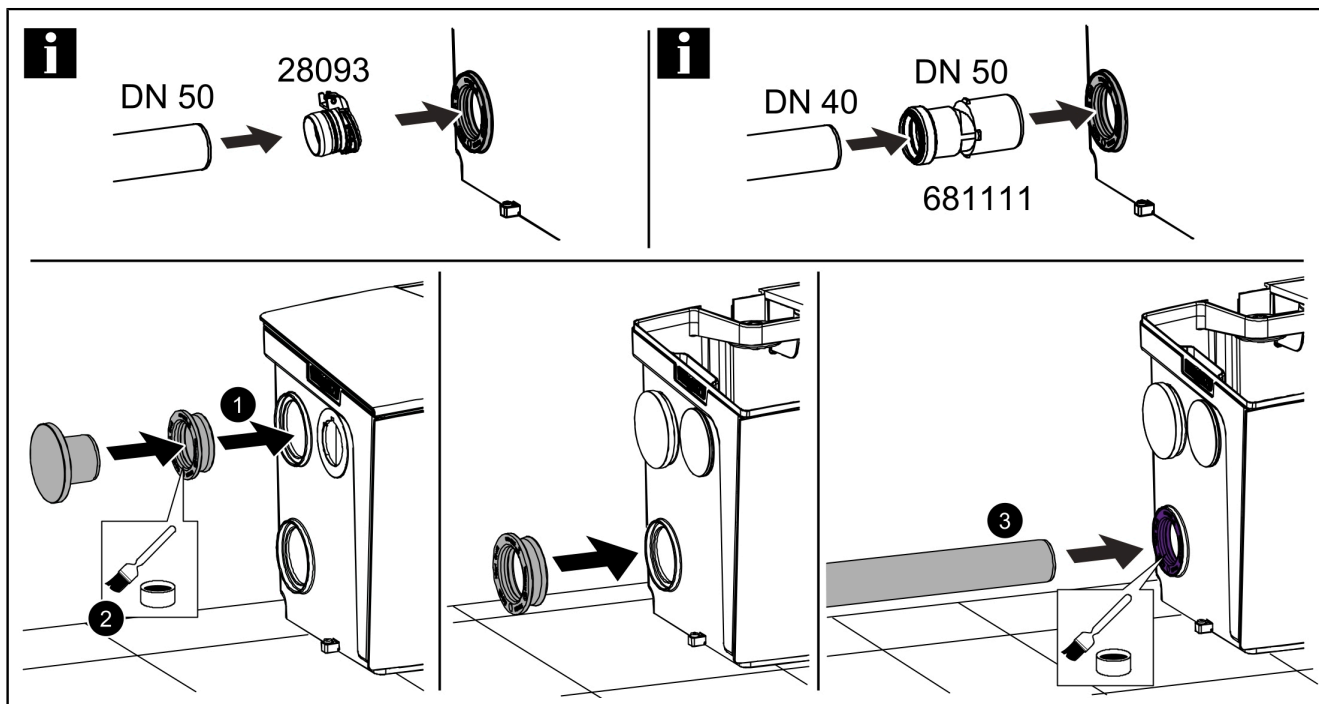
#### Przegląd możliwych dopływów



#### Podłączenie dopływu pionowego

- ▶ Wyjąć zaślepkę.
- ▶ Nasmarować uszczelkę.
- ▶ Wsunąć rurę dopływową (DN 40).

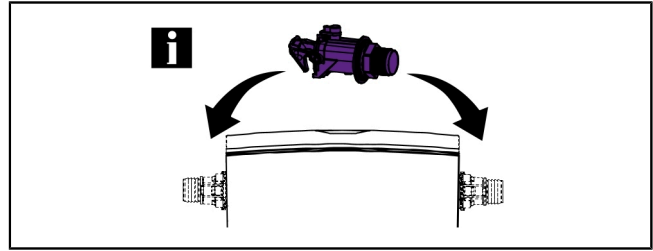




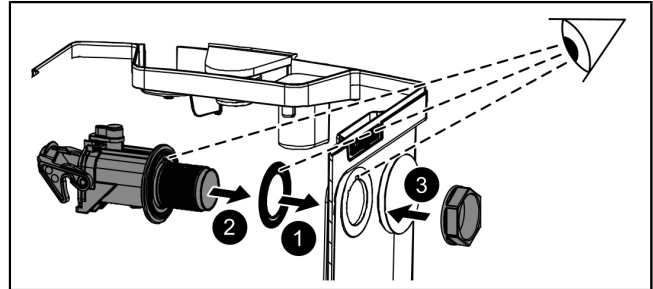
- ▶ W razie potrzeby wyjąć zaślepkę.
- ▶ Włożyć uszczelkę i nasmarować. ❶ ❷
- ▶ ❶ W razie potrzeby włożyć zawór zwrotny (DN50) do rury dopływowej (akcesoria nr art. 28093).
- ▶ Włożyć rurę dopływową (DN50 lub z adapterem przejściowym DN40), zwrócić uwagę na głębokość włożenia. ❸
- ▶ Jeśli rura dopływowa nie będzie używana, zamknąć ją zaślepką.

#### 4.2 Montaż krócca tłoczego

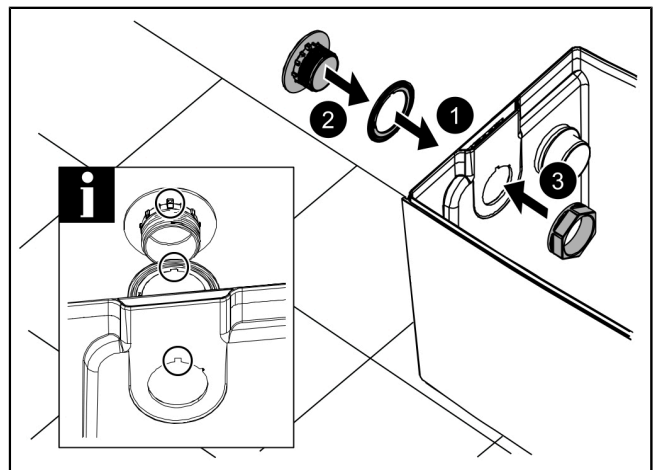
① Podłączyć przewód tłoczny po wybranej stronie (prawej lub lewej) urządzenia.



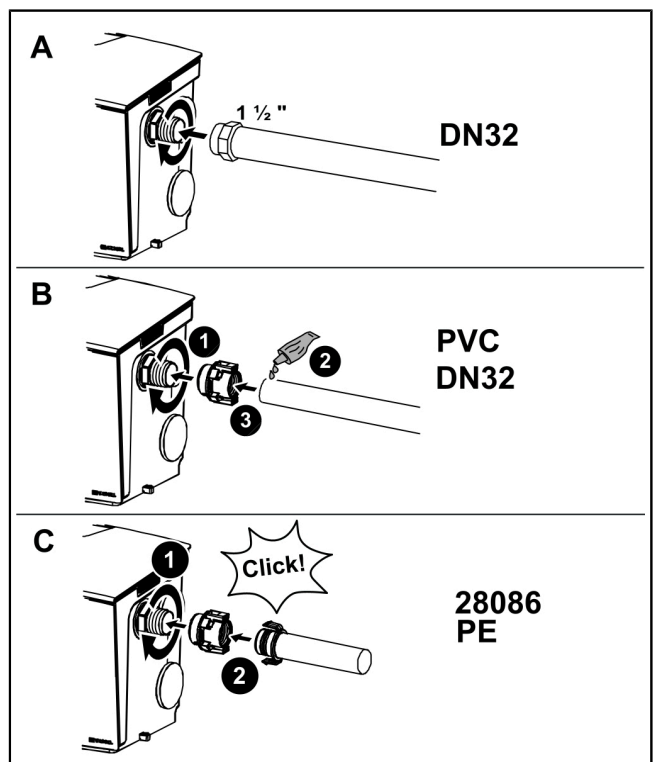
- ▶ Nasunąć uszczelkę płasko na króciec tłoczny, wyrównując rowek i wgłębienie. ①
- ▶ Wprowadzić króciec tłoczny do otworu i zamocować go za pomocą nakrętki zabezpieczającej i uszczelki, ② ③ moment dokręcający 10 Nm.



- ▶ Zamknąć zaślepką nieużywany otwór. ④ ⑤ ⑥

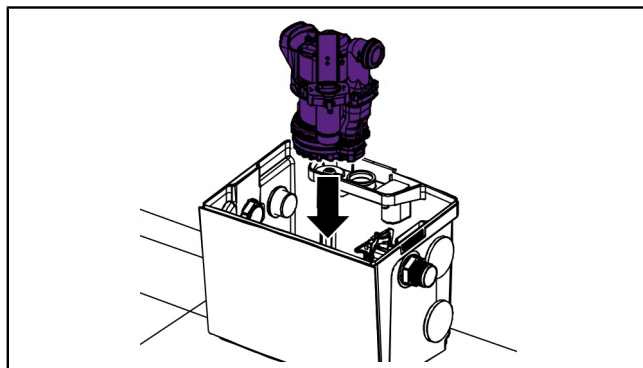


- ▶ Podłączyć przewód tłoczny. Zwrócić uwagę na opcje podłączeń pokazane na rysunkach obok.
- ▶ W wariantach B i C należy nakręcić przejściówkę.

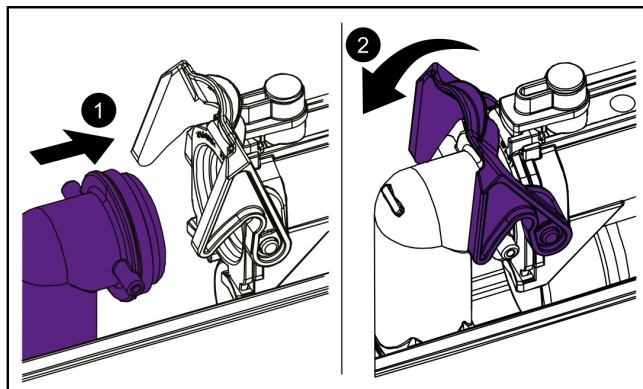


## 4.3 Montaż pompy

- ▶ Włożyć pompę do zbiornika.



- ▶ Przysunąć pompę do króćca tłocznego. ❶
- ▶ Zamknąć szybkozłaczę. ❷

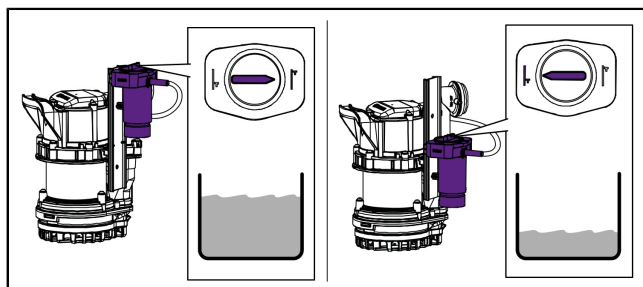


PL

## 4.4 Sprawdzenie pozycji pływaka (tylko w wariantach z pływakiem pionowym)

### Proszę sprawdzić prawidłowe położenie pływaka:

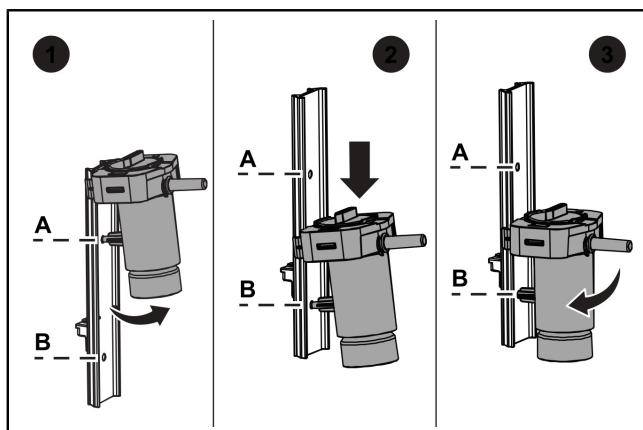
- ▶ Pływaka można używać w dwóch położeniach: GÓRA i DÓŁ (ustawienie fabryczne to GÓRA).
- ▶ Ustawić obrotowy przełącznik w odpowiedniej pozycji, zależnie od położenia pływaka.
- ▶ W pozycji górnej można wykorzystać maksymalną pojemność zbiornika.  
Wysokość załączenia = 170 mm
- ▶ Pozycja DÓŁ stosowana jest przy podłączeniu prysznica.  
Wysokość załączenia = 85 mm



### Zmiana pozycji pływaka

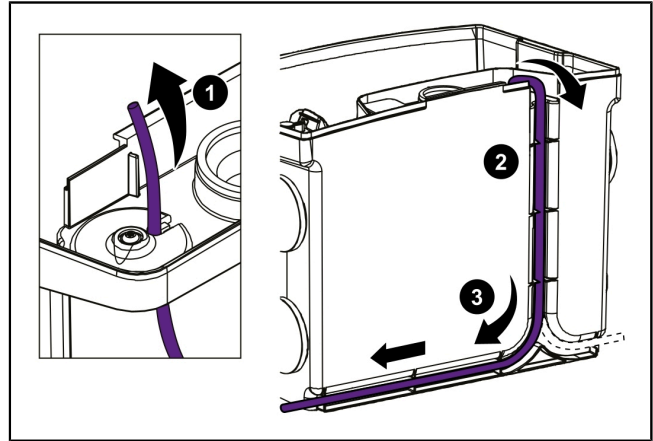
- ▶ Przechylić pływak lekko do przodu i zatrzaskując go z powrotem w pozycji A (góra) lub B (dół) w prowadnicy.

Należy pamiętać o dopasowaniu za pomocą górnego przełącznika obrotowego czasu wybiegu pompy, odpowiednio do pozycji pływaka.



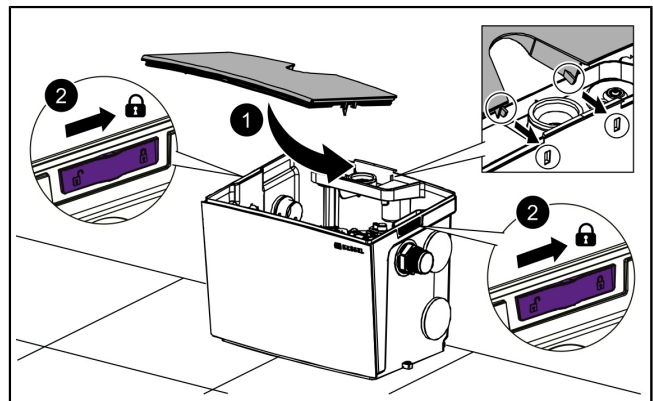
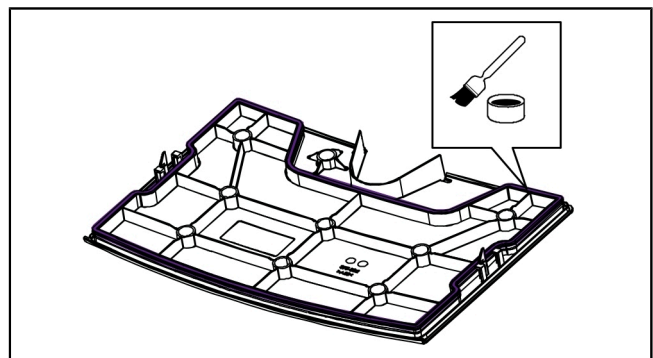
#### 4.5 Wyprowadzenie kabla sieciowego

- ▶ Wyprowadzić kabel pompy z urządzenia i zacisnąć go w przepuście kablowym. ❶ ❷
- ▶ Włożyć kabel pompy do kanału kablowego. ❸
- ▶ Podłączyć wtyczkę sieciową.



#### 4.6 Montaż pokrywy

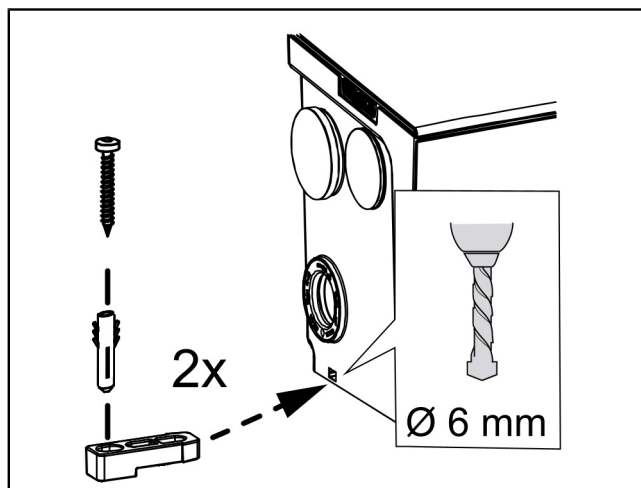
- ▶ Nasmarować uszczelkę pokrywy, używając dostarczonego smaru.
- ▶ Nałożyć pokrywę. ❶
- ✓ W tym celu należy włożyć zaczepy z tyłu pokrywy w rowek pojemnika i lekko docisnąć pokrywę do końca.
- ▶ Zablokować zamek (po obu stronach). ❷



#### 4.7 Mocowanie zbiornika

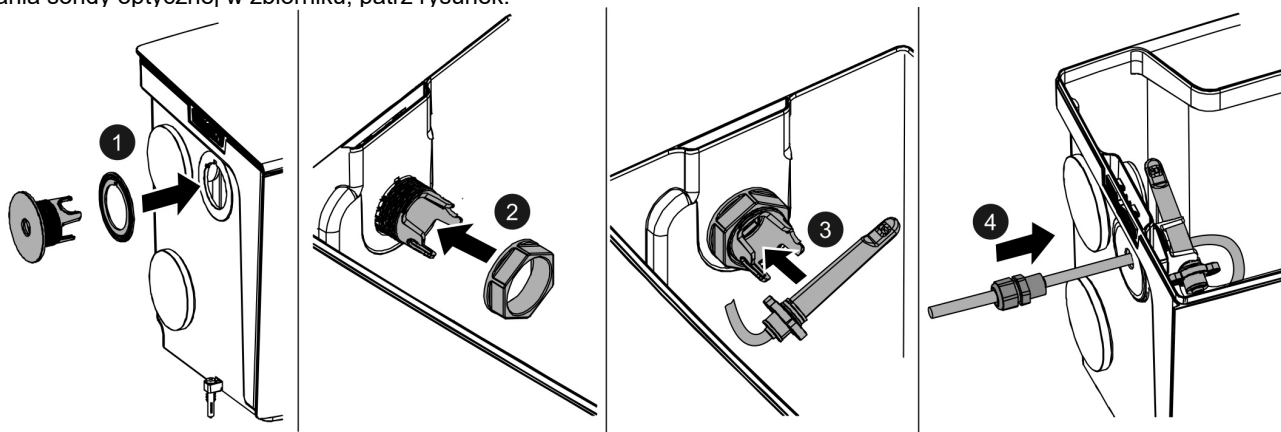
ⓘ Wywiercić w podłodze dwa otwory 6 mm pod załączone mocowanie. Następnie przymocować zbiornik do podłogi za pomocą załączonych kołków i wkrętów.

- ▶ Zatrzasnąć kątownik
- ▶ Przymocować zbiornik do podłogi za pomocą wkrętów i kołków.



#### 4.8 Podłączenie opcjonalnego urządzenia ostrzegawczego z sondą optyczną (art. nr 20223)

Przy uruchomieniu urządzenia ostrzegawczego należy przestrzegać załączonej instrukcji obsługi 016-051, dotyczącej podłączenia sondy optycznej w zbiorniku, patrz rysunek.

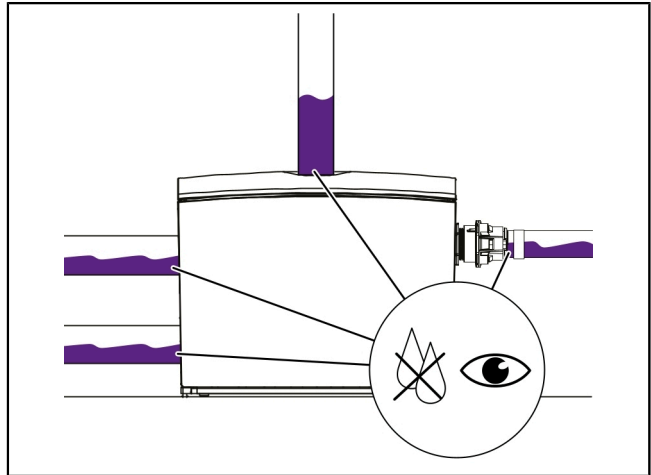




## 5 Uruchomienie

### 5.1 Kontrola działania i szczelności

- 👁️ Upewnić się, że urządzenie jest odłączone od prądu i że pokrywa dobrze przylega do zbiornika.
- ▶️ Napęlnić czystą wodą aż po pokrywę.
- ▶️ Sprawdzić, czy połączenia są szczelne.
- ▶️ Włożyć wtyczkę.
- ✓ Woda zostanie wypompowana automatycznie.



## 6 Konserwacja

### 6.1 Przygotowanie do konserwacji



#### UWAGA

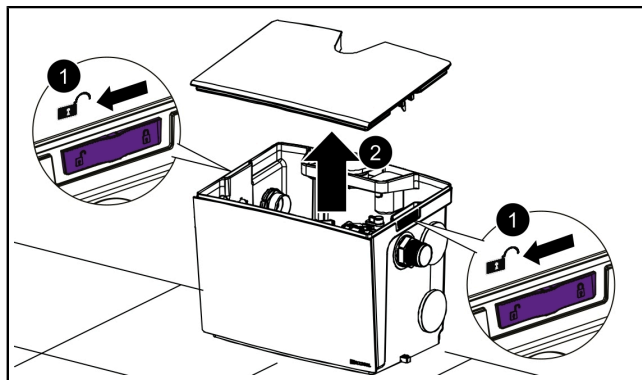
#### Odłączyć urządzenie od zasilania!

- ▶ Zapewnić, aby urządzenia elektryczne były na czas prac odłączone od zasilania napięciem.
- ▶ Zabezpieczyć urządzenia elektryczne przed ponownym włączeniem.



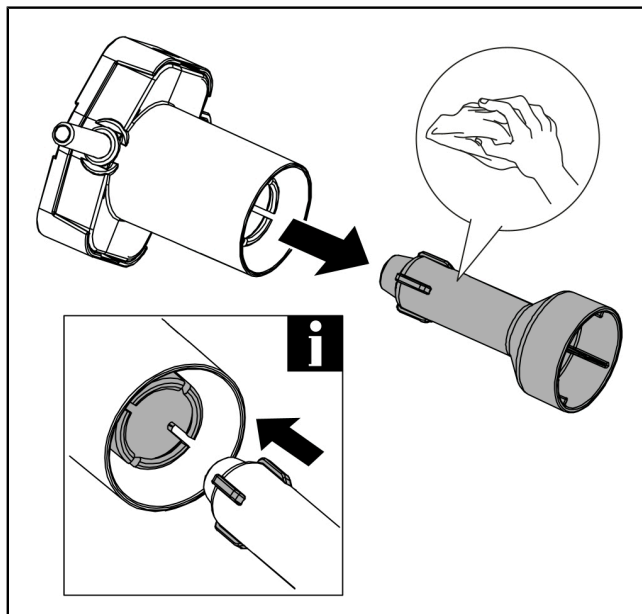
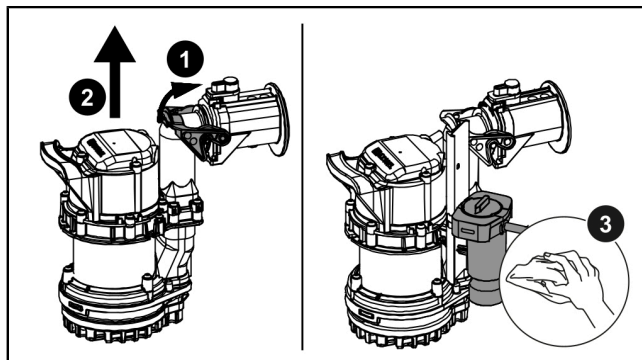
👁️ Upewnić się, że w urządzeniu nie ma żadnych ścieków.

- ▶ Przesunąć zamek (po obu stronach) na bok. ❶
- ▶ Zdjąć pokrywę. ❷



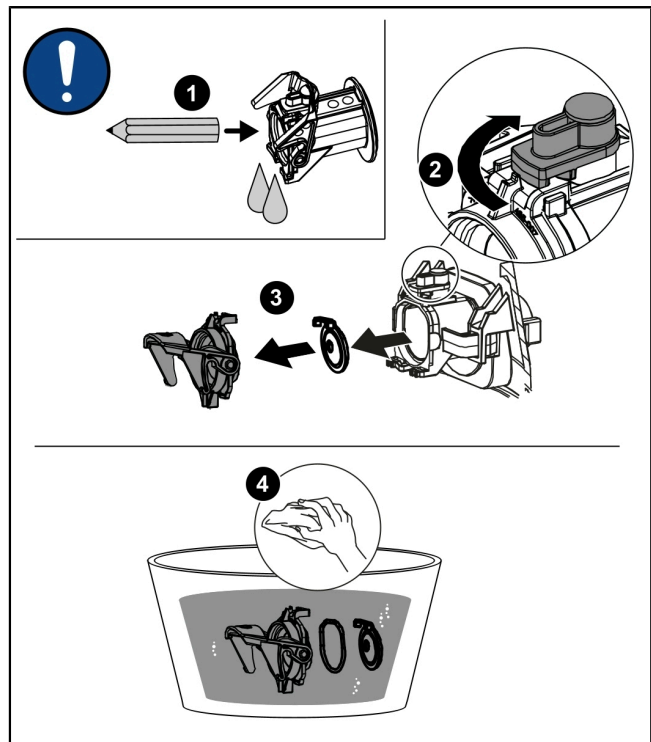
#### Demontaż pompy

- ▶ Otworzyć szybkozłączkę. ❶
- ▶ Wyjąć pompę. ❷
- ▶ Oczyszczyć przełącznik pływakowy (w razie potrzeby oczyścić mechanizm wypornościowy pływaka i obudowę). ❸
- ▶ W razie potrzeby zdjąć mechanizm wypornościowy pływaka z korpusu przełącznika pływakowego.



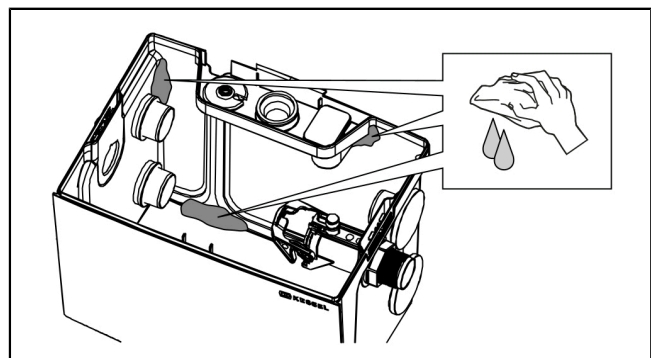
### Demontaż zaworu zwrotnego

- ▶ Spuścić wodę stojącą w przewodzie tłocznym. ❶
- ▶ Otworzyć zamknięcie obrotowe. ❷
- ▶ Zdjąć uchwyt klapy i zawór zwrotny. ❸
- ▶ Wyczyścić drobne części i sprawdzić, czy nie są uszkodzone. ❹



### Czyszczenie zbiornika

- ▶ Wyczyścić wnętrze zbiornika.
- ▶ Usunąć ciała stałe i osady.
- ▶ Wyczyścić zawór zwrotny w rurze dopływowej, jeśli jest zamontowany.
- ▶ Wyczyścić sondę optyczną (akcesoria), jeśli jest zamontowana.





#### UWAGA

#### Odłączyć urządzenie od zasilania!

- ▶ Zapewnić, aby urządzenia elektryczne były na czas prac odłączone od zasilania napięciem.
- ▶ Zabezpieczyć urządzenia elektryczne przed ponownym włączeniem.



Aby chronić pompę przed osadami i blokującymi ją przedmiotami, należy systematycznie czyścić pompę oraz usuwać gromadzące się osady.

#### Demontaż ruchomych komponentów

- ▶ Zdemontować kosz ssawny.
- ▶ Zdemontować korpus spiralny.

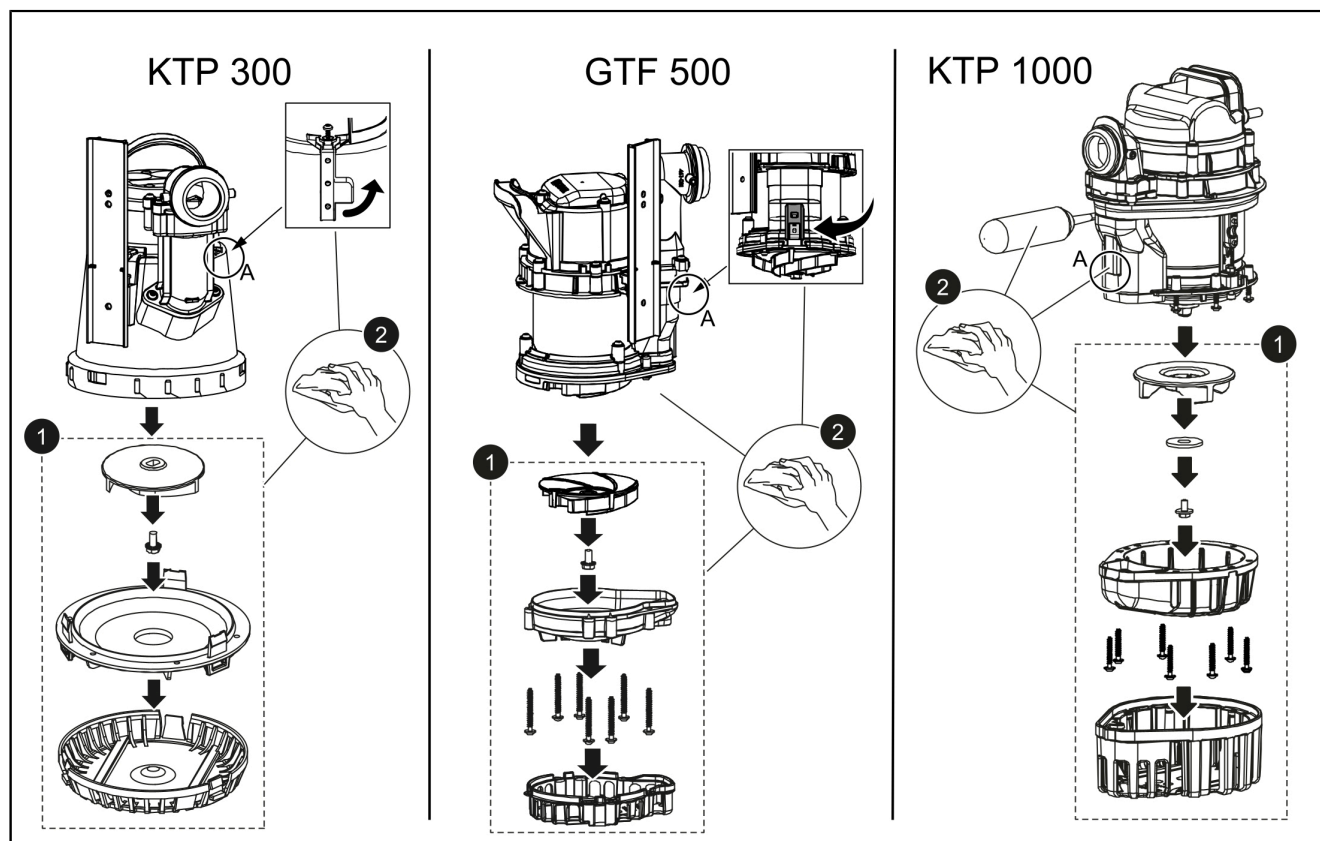
#### Czyszczenie

- ▶ Z mocowania osi wirnika z wolnym przelotem i wału napędowego (przeźródź za wirnikiem z wolnym przelotem) usunąć wszystkie nawinięte przedmioty i zanieczyszczenia. Sprawdzić wirnik Vortex z wolnym przelotem pod kątem odkształceń i swobody ruchu.
- ▶ Wyczyścić odsłonięty wirnik z wolnym przelotem, np. w kąpieli wodnej.
- ▶ Udrożnić otwór odpowietrzający A, w razie potrzeby odsunąć pokrywę.

#### Sprawdzenie i zmontowanie komponentów

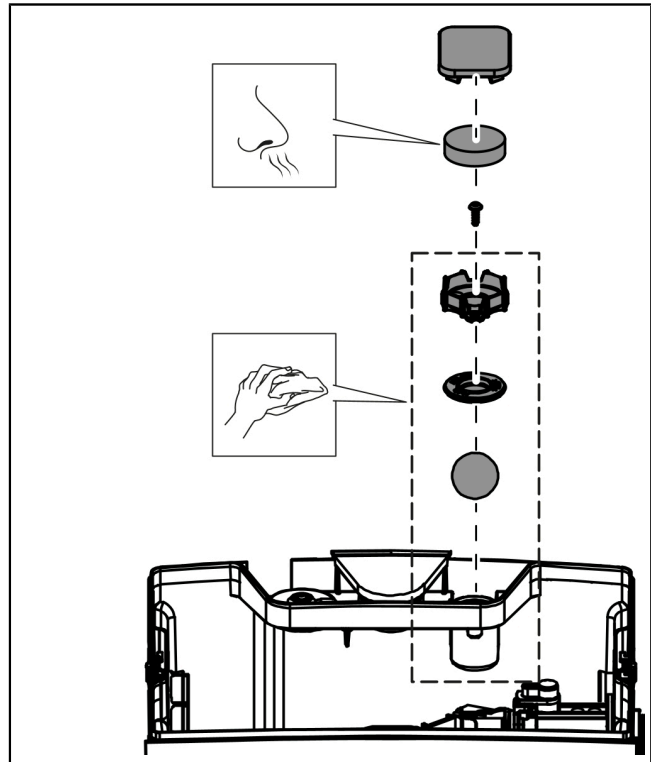
- ▶ Zapewnić swobodę ruchu poziomego wyłącznika pływakowego (tylko KTP 1000).
  - ▶ Sprawdzić zdemontowane komponenty pod kątem zużycia, ewentualnie wymienić.
  - ▶ Ponownie zmontować komponenty w odwrotnej kolejności.
- ✓ Sprawdzić działanie.

PL



### 6.3 Kontrola zespołu odpowietrzającego

- ▶ Zdjąć pokrywę.
- ▶ W razie potrzeby wymienić filtr z węglem aktywnym, nr art. 28061 (1x w roku lub gdy pojawi się nieprzyjemny zapach).
- ▶ Jeśli kula jest zabrudzona, odkręcić docisk, wyjąć drobne części i wyczyścić wszystko.



PL

### 6.4 Pomoc w razie usterek

Błąd	Przyczyna	Rozwiązanie
Pompa nie uruchamia się	Brak napięcia sieciowego	Sprawdzić napięcie sieciowe
Pompa nie uruchamia się	Zadziałał bezpiecznik prądowy instalacji domowej	Wymienić bezpiecznik
Pompa nie uruchamia się	Uszkodzony przewód przyłączeniowy	Naprawa tylko przez specjalistów elektryków / partnerów serwisowych
Pompa nie uruchamia się	Nieprawidłowo ustawiony w pionie przełącznik pływakowy	Sprawdzić pozycję i ustawienie
Pompa nie uruchamia się	Uszkodzony przełącznik pływakowy	Skontaktować się z serwisem klienta
Pompa nie uruchamia się	Przegrzanie	Pompa zanurzeniowa włącza się samoczynnie po spadku temperatury
Zablokowany wirnik Vortex z wolnym przelotem	Zanieczyszczenia, ciała stałe zakleszczyły się między wirnikiem Vortex z wolnym przelotem a korpusem spiralnym	Wyczyścić pompę (patrz Konserwacja pompy)
Zmniejszona wydajność tłoczenia	Zatkany kosz ssawny	Wyczyścić pompę (patrz Konserwacja pompy)
Zmniejszona wydajność tłoczenia	Zużyty korpus spiralny	Wymienić korpus spiralny
Zmniejszona wydajność tłoczenia	Zużyty wirnik Vortex z wolnym przelotem	Wymienić wirnik Vortex z wolnym przelotem
Zmniejszona wydajność tłoczenia	Zatkany otwór odpowietrzający	Wyczyścić otwór odpowietrzający
Zmniejszona wydajność tłoczenia	Brak lub nieprawidłowy montaż kryzy odpowietrzającej	Skontaktować się z serwisem klienta

Gemäß / according EU Nr. 305/2011		DOP 009-230-02	
1. Eindeutiger Kenncode des Produkttyps: Name of the construction product	KESSEL Minilift L Überflur (fäkalienfreies Abwasser, Freiaufstellung) / KESSEL Minilift L above floor (faecal free water, free standing)		
2. Kennzeichen zur Identifikation / Identification code	gemäß Kennzeichnung according to the relevant marking		
3. Vorgesehener Verwendungszweck / Intended use	Fördern von Abwasser in Schwerkraftentwässerungsanlagen / Lifting of wastewater for use in drainage systems		
4. Name und Anschrift des Herstellers / Name and address of the manufacturer	KESSEL SE + Co. KG Bahnhofstraße 31, D-85101 Lenting, Germany		
5. System zur Bewertung der Leistungsfähig- keit / National system used for assessment	System 3 Typprüfung der Produkte durch eine anerkannte Prüfstelle / System 3 Typ testing by a certified test institute		
6. Notifizierte Prüfstelle / Notified Body	0197 / TÜV Rheinland		
7. Erklärte Leistung / Declared performance:			
<b>Wesentliche Merkmale / Essential characteristics</b>	<b>Anforderung / Requirement:</b>	<b>Leistung / Performance:</b>	<b>Spezifikation/ specification:</b>
Wasserdichtheit / water tightness	Abschnitt / chapter 4.4	Bestanden / Passed	EN 12050-2: 2001-01
Geruchsdichtheit / odour tightness	Abschnitt / chapter 5.2	Bestanden / Passed	
Hebewirkung / Lifting effectiveness	Abschnitt / chapter 5	Bestanden / Passed	
mechanische Widerstandskraft / Mechanical resistance	Abschnitt Chapter 4.4, 5.2, 5.3 and 6	Bestanden / Passed	
Geräuschpegel / Noise level	Anhang / annex A.2	70 dB	
Haltbarkeit / Durability	Abschnitt / Chapter 4.4, 5.2, 5.3 and 6	Bestanden / Passed	

Dokumentennummer / doc. number	Original DOC 009-230-02
Hersteller / manufacturer	KESSEL SE + Co. KG, Bahnhofstraße 31, D-85101 Lenting
Kennzeichen zur Identifikation / Model number	KESSEL Minilift L Überflur (fäkalienfreies Abwasser, Freiaufstellung) / KESSEL Minilift L above floor (faecal free water, free standing)

**Berücksichtigte Richtlinie/n / directive/s considered:**

2006/42/EG 2006/42/EC	Maschinenrichtlinie / (MRL) und gemäß Anhang 1. §1.5.1 auch die Niederspannungsrichtlinie 2014/35/EU / Directive on machinery (MD) and according to annex 1 §1.5.1 also the low voltage directive 2014/35/EU (LVD)
2014/30/EU	Elektromagnetische Verträglichkeit / (EMV) Directive on electromagnetic compatibility (EMC)
2011/65/EU	Richtlinie zur Beschränkung der Verwendung bestimmter gefährlicher Stoffe in Elektro- und Elektronikgeräten (RzGS) / Directive on the restriction of the use of certain hazardous substances in electrical and electronic equipment (RoHS)

**Zugrunde gelegte Normen / Relevant standards:**

EN 60204-1: 2018	Sicherheit von Maschinen - Elektrische Ausrüstung von Maschinen - Teil 1: Allgemeine Anforderungen / Safety of machinery - Electrical equipment of machines - Part 1: General requirements
EN IEC 61000-6-2: 2019	Elektromagnetische Verträglichkeit (EMV) - Teil 6-2: Fachgrundnormen - Störfestigkeit für Industriebereiche / Electromagnetic compatibility (EMC) - Part 6-2: Generic standards - Immunity standard for industrial environments
EN IEC 61000-6-3: 2021	Elektromagnetische Verträglichkeit (EMV) - Teil 6-3: Fachgrundnormen - Störaussendung von Geräten in Wohnbereichen / Electromagnetic compatibility (EMC) - Part 6-3: Generic standards - Emission standard for equipment in residential environments
EN IEC 63000: 2018	Technische Dokumentation zur Beurteilung von Elektro- und Elektronikgeräten hinsichtlich der Beschränkung gefährlicher Stoffe / Technical documentation for the assessment of electrical and electronic products with respect to the restriction of hazardous substances
Wir als Hersteller erklären in alleiniger Verantwortung die Übereinstimmung der obengenannten Produkte mit den angeführten Harmonisierungsvorschriften der EU. Die aufgeführten einschlägigen harmonisierten Normen der EU wurden für die Konformität zugrunde gelegt. / As manufacturer we declare under the sole responsibility that the above listed products are in conformity with the relevant harmonisation legislation of the European Community as listed. The listed relevant harmonised standards are used to declare the conformity.	

Unterzeichnet für und im Namen der KESSEL SE + Co. KG/ Signed and on behalf of KESSEL SE + Co. KG  
Lenting – Deutschland / Germany, 2024-11-19



E. Thiemt  
Vorstand Technik / Managing Board



i.V. R. Priller  
Dokumentenverantwortlicher / Responsible for Doc.

Gemäß / according EU Nr. 305/2011		UK-DOP 009-230-02	
1. Eindeutiger Kenncode des Produkttyps: Name of the construction product	KESSEL Minilift L Überflur (fäkalienfreies Abwasser, Freiaufstellung) / KESSEL Minilift L above floor (faecalfree water, free standing)		
2. Kennzeichen zur Identifikation / Identification code	gemäß Kennzeichnung according to the relevant marking		
3. Vorgesehener Verwendungszweck / Intended use	Fördern von Abwasser in Schwerkraftentwässerungsanlagen / Lifting of wastewater for use in drainage systems		
4. Name und Anschrift des Herstellers / Name and address of the manufacturer	KESSEL SE + Co. KG Bahnhofstraße 31, D-85101 Lenting, Germany		
5. System zur Bewertung der Leistungsfähig- keit / National system used for assessment	System 3 Typprüfung der Produkte durch eine anerkannte Prüfstelle / System 3 Typ testing by a certified test institute		
6. Notifizierte Prüfstelle / Notified Body	0197 / TÜV Rheinland		
7. Erklärte Leistung / Declared performance:			
<b>Wesentliche Merkmale / Essential characteristics</b>	<b>Anforderung / Requirement:</b>	<b>Leistung / Performance:</b>	<b>Spezifikation/ specification:</b>
Wasserdichtheit / water tightness	Abschnitt / chapter 4.4	Bestanden / Passed	EN 12050-2: 2001-01
Geruchsdichtheit / odour tightness	Abschnitt / chapter 5.2	Bestanden / Passed	
Hebewirkung / Lifting effectiveness	Abschnitt / chapter 5	Bestanden / Passed	
mechanische Widerstandskraft / Mechanical resistance	Abschnitt Chapter 4.4, 5.2, 5.3 and 6	Bestanden / Passed	
Geräuschpegel / Noise level	Anhang / annex A.2	70 dB	
Haltbarkeit / Durability	Abschnitt / Chapter 4.4, 5.2, 5.3 and 6	Bestanden / Passed	



Dokumentennummer / doc. number	UK-DOC 009-230-02
Hersteller / manufacturer	KESSEL SE + Co. KG, Bahnhofstraße 31, D-85101 Lenting
Kennzeichen zur Identifikation / Model number	KESSEL Minilift L Überflur (fäkalienfreies Abwasser, Freiaufstellung) / KESSEL Minilift L above floor (faecal free water, free standing)

**Berücksichtigte Richtlinie/n / directive/s considered:**

2006/42/EC	Maschinenrichtlinie / (MRL) / Supply of Machinery (Safety) Regulations 2008
2014/30/EU	Elektromagnetische Verträglichkeit / Electromagnetic compatibility regulations 2016
2011/65/EU	Richtlinie zur Beschränkung der Verwendung bestimmter gefährlicher Stoffe in Elektro- und Elektronikgeräten (RzGS) / Directive on the restriction of the use of certain hazardous substances in electrical and electronic equipment (RoHS)

**Zugrunde gelegte Normen / Relevant standards:**

EN 60204-1: 2018	Sicherheit von Maschinen - Elektrische Ausrüstung von Maschinen - Teil 1: Allgemeine Anforderungen / Safety of machinery - Electrical equipment of machines - Part 1: General requirements
EN IEC 61000-6-2: 2019	Elektromagnetische Verträglichkeit (EMV) - Teil 6-2: Fachgrundnormen - Störfestigkeit für Industriebereiche / Electromagnetic compatibility (EMC) - Part 6-2: Generic standards - Immunity standard for industrial environments
EN IEC 61000-6-3: 2021	Elektromagnetische Verträglichkeit (EMV) - Teil 6-3: Fachgrundnormen - Störaussendung von Geräten in Wohnbereichen / Electromagnetic compatibility (EMC) - Part 6-3: Generic standards - Emission standard for equipment in residential environments
EN IEC 63000: 2018	Technische Dokumentation zur Beurteilung von Elektro- und Elektronikgeräten hinsichtlich der Beschränkung gefährlicher Stoffe / Technical documentation for the assessment of electrical and electronic products with respect to the restriction of hazardous substances
Wir als Hersteller erklären in alleiniger Verantwortung die Übereinstimmung der obengenannten Produkte mit den angeführten Harmonisierungsvorschriften der EU. Die aufgeführten einschlägigen harmonisierten Normen der EU wurden für die Konformität zugrunde gelegt. / As manufacturer we declare under the sole responsibility that the above listed products are in conformity with the relevant harmonisation legislation of the European Community as listed. The listed relevant harmonised standards are used to declare the conformity.	

Unterzeichnet für und im Namen der KESSEL SE + Co. KG/ Signed and on behalf of KESSEL SE + Co. KG  
 Lenting, 2024-11-19



E. Thiemt  
 Vorstand Technik / Managing Board



i.V. R. Priller  
 Dokumentenverantwortlicher / Responsible for Doc.







016-307E



Registrieren Sie Ihr Produkt online, um von einer schnelleren Hilfe zu profitieren.  
<https://www.kessel.de/service/produktregistrierung>  
KESSEL SE + Co. KG, Bahnhofstr. 31, 85101 Lenting, Deutschland

