








29 217 671 Produktversion ab 01.04.2024

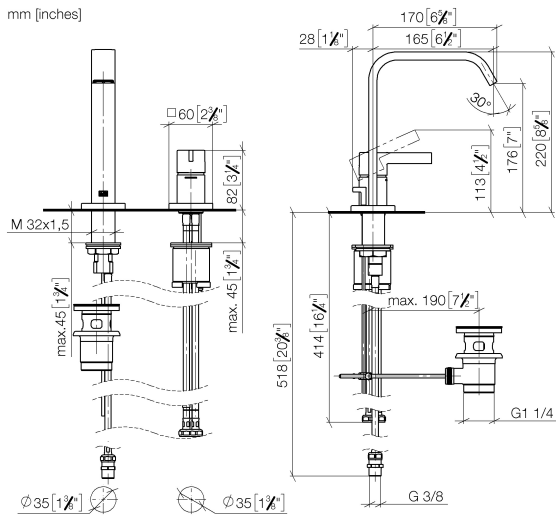


- Ausladung 165 mm
- starrer Auslauf
- rechteckiger luftangereicherter Strahl
- Armaturenhöhe 220 mm
- Höhe bis Luftsprudler 176 mm
- Bohrungsdurchmesser Auslauf 35 mm
- Bohrungsdurchmesser Seitenventil 35 mm
- 1x Druckschlauch M 10 x 1 eingeschraubt, dichtheitsgeprüft
- 2x Druckschlauch M 10 x 1 eingeschraubt, dichtheitsgeprüft
- Durchfluss max. 4,6 l/min
- bleifrei
- Dieses Produkt leistet einen Beitrag zur Erfüllung der Vorgaben von nachhaltigen Gebäudezertifizierungen, z.B. LEED®, BREEAM®, DGNB

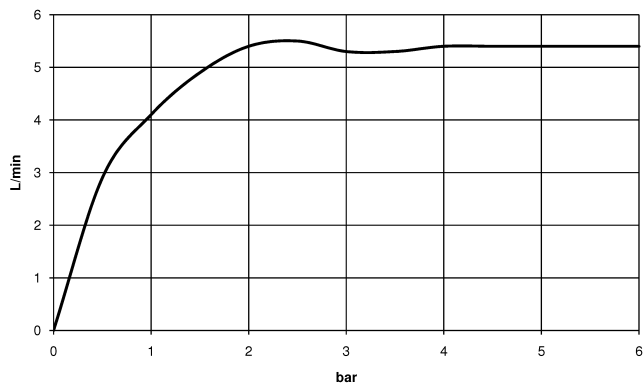
	Chrom	29 217 671-00
	Platin gebürstet	29 217 671-06
	Dark Chrome	29 217 671-19
	Light Gold gebürstet	29 217 671-27
	Schwarz matt	29 217 671-33
	Chrom gebürstet	29 217 671-93
	Dark Platinum gebürstet	29 217 671-99

29 217 671 Produktversion ab 01.04.2024

mm [inches]



Durchflussdiagramm



Codes & Standards

DIN 4109

ISO 3822

Ü-Zeichen



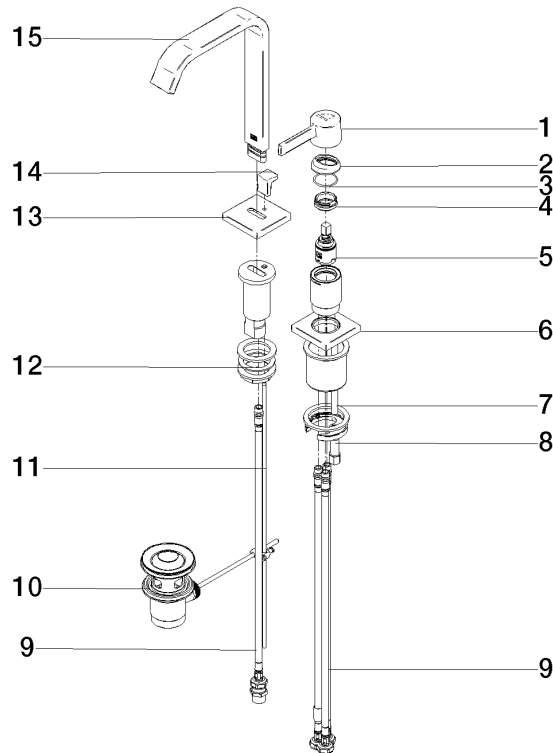
IMO Waschtisch-Zweilochbatterie mit Ablaufgarnitur - Chrom

IMO

29 217 671 Produktversion ab 01.04.2024

Zertifikate

LGA_38



Ersatzteilstückliste

Nr.	Artikelnummer	Benennung	Verbaumenge	Lieferzeit
1	90 20 67 029 00-00	Hebel EHM Ø 38 x 31 x 100 mm - Chrom	1,00	10
14	09 20 78 030-00	Zugknopf 18,5 x 24 x 18 mm - Chrom	1,00	10
15	90 28 22 415 00-00	Auslauf 231 x 175 x 32 mm - Chrom	1,00	10
9	04 30 04 104 00 90	Druckschlauch M10x1 x 3/8" x 420 mm -	4,00	2
11	09 31 09 080-00	Zugstange für Ablaufgarnitur Ø 4 x 400 mm - Chrom	1,00	10
10	90 11 01 001 00-00	Ablaufgarnitur - Chrom	1,00	10
8	04 30 11 038 92 90	Befestigung mit O-Ring Ø40 x 4 mm mit Flachdichtung Ø 52 x 57 mm -	1,00	2
13	09 27 78 032-00	Rosette für Standauslauf Waschtisch mit Ablaufgarnitur 60 x 60 x 9 mm - Chrom	1,00	10
3	09 14 10 091 90	O-Ring NBR 70 26,5 x 1,72 mm -	1,00	2
12	04 23 10 009 01 90	Befestigung mit Dichtungen M32 x 1,5 -	1,00	2
2	09 28 30 026-00	Haube Ø 36 x 12 mm - Chrom	1,00	10
6	90 27 67 019 00-00	Rosette 60 x 60 x 9 mm - Chrom	1,00	10
4	09 24 04 266 90	Befestigung Ø 28 x 10,8 mm -	1,00	2
7	09 31 11 012 90	Befestigung Gewindebolzen M8 x110 mm -	1,00	2
5	90 15 05 042 00 90	Kartusche Ø 25 x 52 mm -	1,00	2