

26 413 370 Produktversion ab 01.04.2025



- Metallbrauseschlauch 1750 mm mit integriertem Verdrehschutz
- Brauseschlauchanschluss 3/8"
- Wandrohr mit Schieber

**Technische Daten:**

- Stichmaß 850 mm
- Rosetten Ø 60 mm
- Rohrdurchmesser 18 mm

**Hinweise:**

Dieser Artikel enthält keine Handbrause!

	Dark Platinum gebürstet	26 413 370-99
	Chrom	26 413 370-00
	Platin gebürstet	26 413 370-06
	Platin	26 413 370-08
	Messing (23kt Gold)	26 413 370-09
	Messing gebürstet (23kt Gold)	26 413 370-28
	Dark Brass gebürstet (PVD)	26 413 370-39
	Bronze gebürstet (PVD)	26 413 370-42

## Empfohlenes Zubehör



- UP-Wandwinkel -** 35 085 970 90
- Min. Einbautiefe 90 mm
  - Max. Einbautiefe 163 mm

## Empfohlenes Zubehör



- MADISON Wandanschlussbogen -** 28 450 370-99  
**Dark Platinum gebürstet**

## Empfohlenes Zubehör



- Bogen 35° - Dark Platinum** 28 411 970-99  
**gebürstet**

## Benötigtes Zubehör



- MADISON Metall-Handbrause mit** 28 002 970-99  
**Porzellangriff (weiß) FlowReduce -** 0010  
**Dark Platinum gebürstet**

## Benötigtes Zubehör



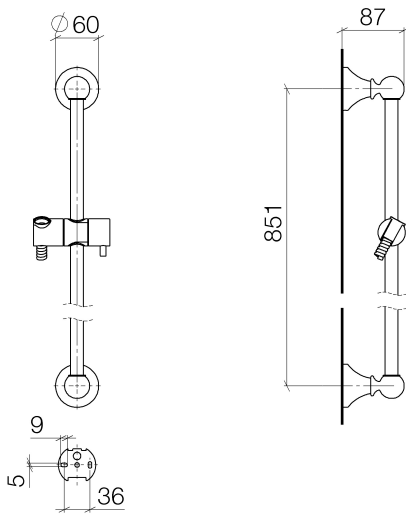
- MADISON Handbrause - Dark** 28 002 978-99  
**Platinum gebürstet**
- Dreifach verstellbar: COMPACT RAIN, COMPACT SOFT FLOW, COMPACT AQUAPRESSURE FLOW, Durchfluss max. l/min (bei 3 Bar)
  - Brausekopf Ø 95 mm
  - Weitere Handbrausen finden Sie ab Seite {PAGE}

## Benötigtes Zubehör



- MADISON Handbrause** 28 002 978-99  
**FlowReduce - Dark Platinum** 0010  
**gebürstet**
- Dreifach verstellbar: COMPACT RAIN, COMPACT SOFT FLOW, COMPACT AQUAPRESSURE FLOW, Durchfluss max. l/min (bei 3 Bar)
  - Brausekopf Ø 95 mm
  - Weitere Handbrausen finden Sie ab Seite {PAGE}

26 413 370 Produktversion ab 01.04.2025

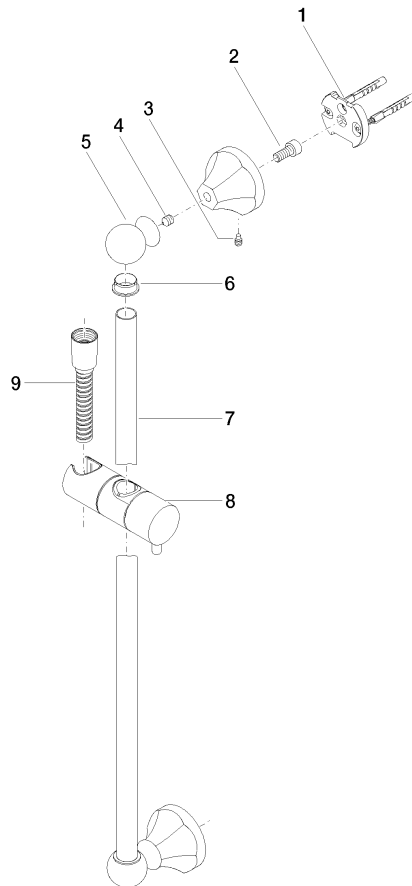


**Codes & Standards**

ASME A112.18.1	cUPC	Scottish Water Byelaws	UK Water Supply Regulations
----------------	------	---------------------------	--------------------------------

**Zertifikate und Nachhaltigkeit**

WRAS_2009	IAPMO_4976
-----------	------------



**Ersatzteilstückliste**

Nr.	Artikelnummer	Benennung	Verbaumenge	Lieferzeit
8	12 580 970-99	Schieber - Dark Platinum gebürstet	1,00	20
4	09 31 11 002 90	Befestigung Gewindestift mit Innensechskant M8 x 10 mm -	2,00	2
6	09 18 40 009 90	Hülse Ø 23 x 10 mm -	2,00	2
3	09 31 11 140 90	Befestigung Gewindestift mit Innensechskant mit Zapfen M6 x 10 mm -	2,00	-
Ersatzteil nicht mehr bestellbar, bitte bestellen Sie den Nachfolgeartikel				
	0431111400090	Befestigung Gewindestift M6 x 10 mm -		
9	28 204 970-99	Metall-Brauseschlauch 1/2" x 1/2" x 1750 mm - Dark Platinum gebürstet	1,00	2
5	09 21 40 020-99	Kugelgelenk für Luftsprudler Bidet 32 x 35 x 46,5 mm - Dark Platinum gebürstet	2,00	20
2	09 30 30 048 90	Befestigung Zylinderschraube mit Innensechskant M8 x 18 mm -	2,00	2
1	05 17 97 507 00 90	Befestigungssatz 52 x 45 x 70 mm -	2,00	2
7	08 28 22 596-99	Rohr Ø 18 x 870 mm - Dark Platinum gebürstet	1,00	20