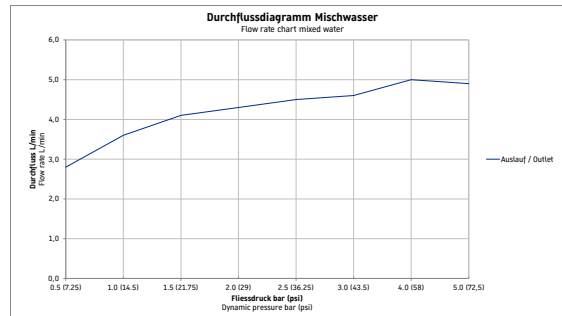
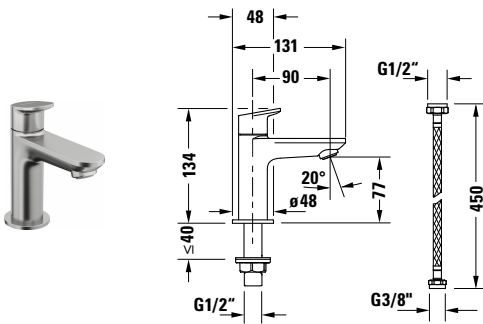


Standventil



Basis Angaben

Langbezeichnung	Duravit Wave Standventil Edelstahl Gebürstet – WA1080002070
-----------------	---

Spezifikationen

Montage	
Montageart	Standmontage
Temperaturregelung	90° Keramikventil
Auslauf	Strahlformer mit Easy-Clean
Durchflussmenge (3 bar)	4,5 l/min
Geräuschkategorie	I
Strahlart	Normalstrahl
Min. Empfohlener Betriebsdruck	1 bar
Max. Empfohlener Betriebsdruck	5 bar
Farbe	
Farbwert	Edelstahl
Glanzgrad	Gebürstet
Bedienung	
Bedienungsart	Mechanisch

Weitere Informationen finden Sie hier



<https://pro.duravit.de/p/WA1080002070>

Features

Griffvariante	Hebelgriff
---------------	------------

Logistik

Artikelgewicht	0,8 kg
----------------	--------

Vermaßung

Höhe	134 mm
Ausladung	90 mm

Alle Zeichnungen enthalten alle notwendigen Maße (mm), die den üblichen Toleranzen unterliegen. Exakte Maße können nur am Produkt abgenommen werden.