

EAN: 4057304021930
static.hansa.com/47150120



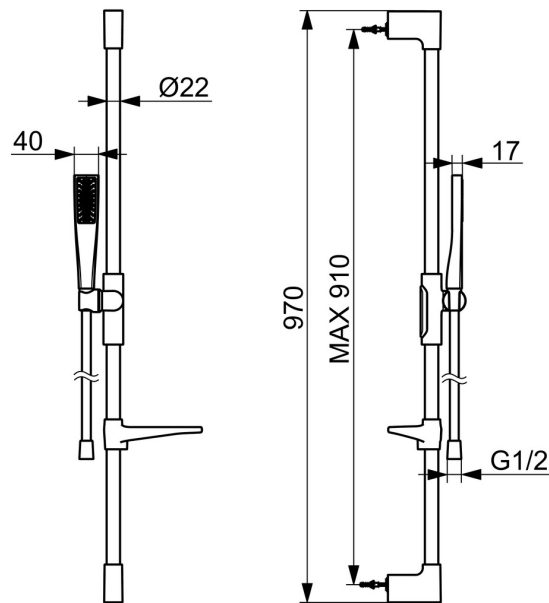
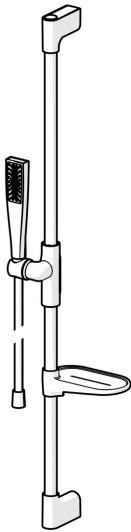
HANSA AURELIA Eine Symphonie aus Einfachheit und Eleganz.

Entdecken Sie die Harmonie von HANSA AURELIA, eine Symphonie aus Einfachheit und Eleganz. AURELIA schöpft das Design aus den exquisiten Elementen der wilden Natur. Vom anmutigen Lotusblüten-Spray, entworfen für reines Vergnügen, bis zur einfachsten Kurve eines winzigen Wassertropfens, der unsere Handbrause formt, spiegelt jedes Detail die Schönheit der Natur um uns herum wider. Anmut ist der Schlüssel zu jedem Element und schafft eine nahtlose Verbindung zwischen Form und Funktion.

110mm - 1 Sprayface Handbrause
 Elegante Duschalterung

ERHÖHEN SIE IHR DUSCHVERGNÜGEN

- Dusche
- Wandmontage
- Chrom
- Handbrause, Brauseschlauch (1750 mm), Twist guard, Verdrehschutz für Brauseschlauch
- Normal – Gleichmäßiger und weicher Wasserstrahl
- 1-strahlig



Technische Daten

Durchflusseigenschaften

Durchfluss bei 3 bar (mit Durchflussbegrenzer) **7.8 l/min**

Technische Eigenschaften

Warmwasserversorgung **max. +65°C**
 Arbeitsdruck **0.5-5 bar**
 Anschlussgröße **G1/2**
 Durchmesser **Ø 22 mm**
 Installationsabstand **max 910 mm**
 Länge / Höhe **970 mm**
 Werkstoff **Messing/Verbundwerkstoff**

Vorschriften

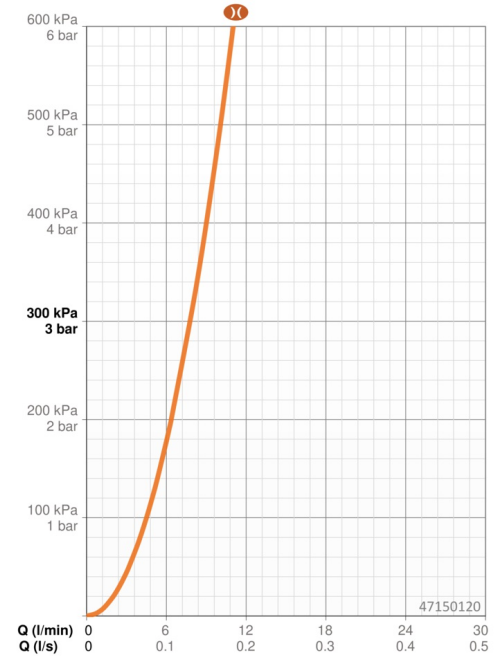
EN Standard **EN 1112, EN 1113**
 Geräuschkategorie **I (ISO 3822)**

Zulassungen und Deklarationen

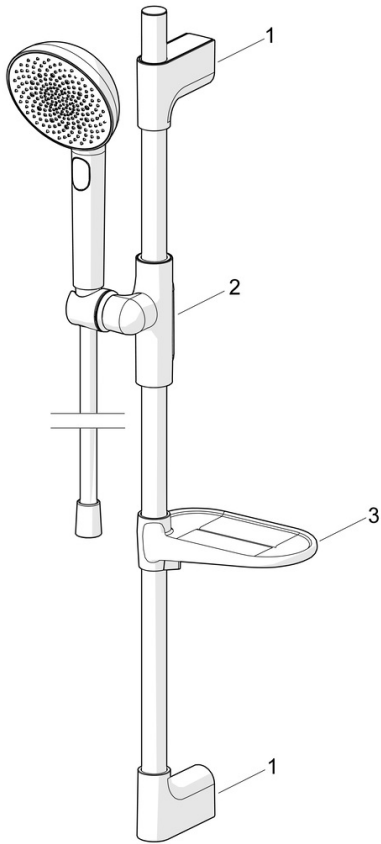
Konformitätserklärung **DoC**
 EPD **S-P-06395**

Nachhaltigkeit

EPD module A1 (kg CO2 eq.)	5,50
EPD module A2 (kg CO2 eq.)	0,32
EPD module A3 (kg CO2 eq.)	3,89
EPD module A1-A3 (kg CO2 eq.)	8,89
EPD module A4 (kg CO2 eq.)	0,37
EPD module B7 (kg CO2 eq.)	1371,50
EPD module C1 (kg CO2 eq.)	0,01
EPD module C2 (kg CO2 eq.)	0,01
EPD module C3 (kg CO2 eq.)	1,71
EPD module C4 (kg CO2 eq.)	0,41
EPD module D (kg CO2 eq.)	-3,07



Ersatzteile



SP47150130

	Name	Art.-Nr.
01	Wandhalterung	1018481V
02	Schieber für Wandstange, d 22 mm	1018479V
03	Seifenschale Grau	1018480V-15