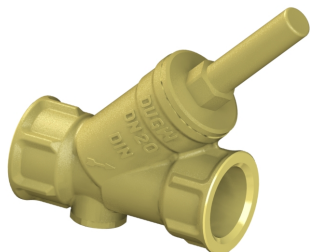
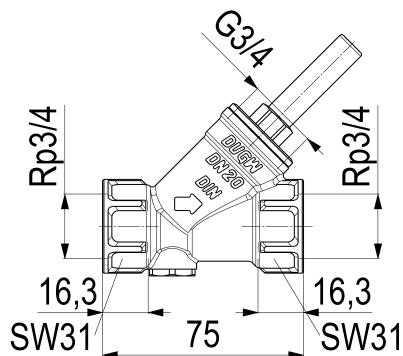


0013252000001 JS RUECKFLUSSVERHINDERER, O.ENTL.

Produktabbildung



Masszeichnung



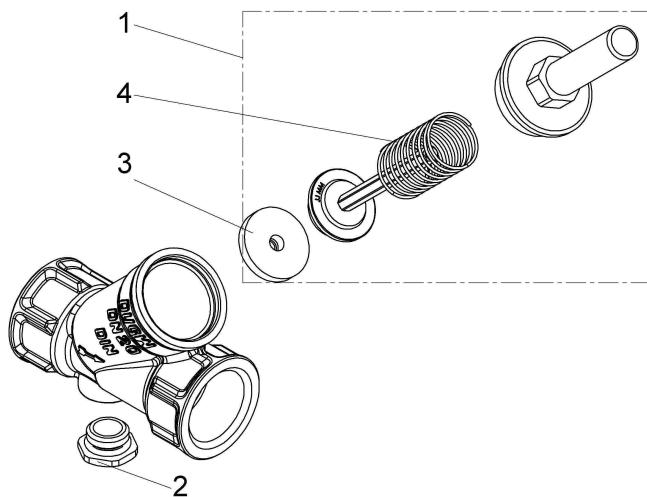
Produktbeschreibung

Rückflussverhinderer
mit Prüfschraube
Anschluss: IG, ohne Entleerung
DN 20
Anschluss Rp 3/4
DIN-DVGW
Geräuschkategorie 1
DN15 bis DN32

Ausschreibungstext

0013252000001
Schlösser Rückflussverhinderer
mit Prüfschraube
Anschluss: IG, ohne Entleerung
Werkstoff nach TrinkwV und UBA
Gehäuse Messing
Oberteil Messing
Dichtungen EPDM
DN 20
Anschlussart Innengewinde
Anschluss Rp 3/4
Mindestvolumenstrom 1,0 l/s
Betriebsdruck max. 16 bar (PN 16)
Betriebstemperatur max. 90 Grad
Zertifizierung DIN-DVGW
Geräuschkategorie 1
DN15 bis DN32
G-Gewinde ISO 228 Teil 1
Trinkwasserverordnung DIN EN 1717
Techn.- u. Zertifikatsänd. vorbehalten
Made in Germany
Fabrikat Schlösser
DIN-DVGW-Modell

Explosionszeichnung



Ersatzteilliste

Pos.	Beschreibung	Artikel-Nr.
01	JS OBERTEIL RUECKFLUSSVERHINDERER	0018202000001
02	JS ENTLERUNGSSTOPFEN MIT O-RING	0018360800001
03	JS KEGELDICHTUNG F.RUECKSCHLAG-U.	0018612000001
04	JS DRUCKFEDER FUER KFR- VENTIL	0018192000235

DA15992000001

Beschreibung	Artikel-Nr.
JS DAEMMSCHALE FUER FREISTROM- UND	DA15992000001
JS ENTLERUNGSSTOPFEN MIT O- RING	0018360800001

Durchflussdiagramm

