

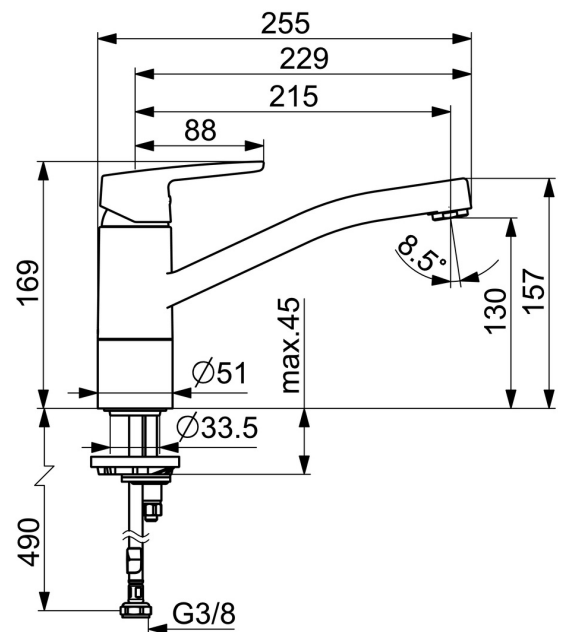
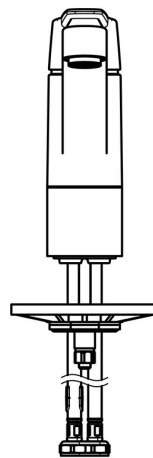
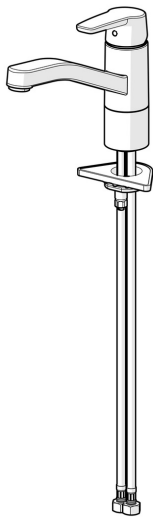
EAN: 4057304002854

static.hansa.com/51482293



Die HANSA POLO-Küchenarmatur ist eine perfekte Verbindung von Stil und Funktionalität. Die verchromte Oberfläche strahlt Raffinesse aus, während das Design für die Wandmontage eine einfache Installation gewährleistet. Der intuitiv zu bedienende Einhebelmechanismus mit Heiß-/Kalt-Symbolen ermöglicht eine präzise Temperaturregelung und eine mühelose Bedienung. Der schwenkbare Auslauf, der mit einer Reichweitenbegrenzung ausgestattet ist, bietet eine bemerkenswerte Flexibilität und optimiert die Effizienz des Wasserflusses. Das Schnellmontagesystem von HANSA minimiert die Zeit für den Aufbau beträchtlich und optimiert die Effizienz. Die HANSA POLO-Armatur verbindet schlichte Ästhetik mit modernster Ausstattung und ist eine gute Wahl für moderne Küchen.

- Küche
- Einhebelmischer
- Standmontage
- Chrom
- Schwenkbarer Auslauf, Anschlag herausnehmbar
- CASCADE® Strahlregler
- Hebel mit W+K-Kennzeichnung, Einhandbedienhebel/Griff
- Temperaturbegrenzer, Heißwassersperre einstellbar (im Lieferumfang enthalten)
- ø 3.5 classic Steuerpatrone mit keramischen Dichtscheiben zur Wassermengen- und Temperatureinstellung
- Anschluss über flexible Druckschläuche
- Armaturenkörper aus entzinkungsbeständigem Messing (DZR), Rapid-Montagesystem



Technische Daten

Durchflusseigenschaften

Durchfluss bei 3 bar **12.0 l/min**

Technische Eigenschaften

DN-Größe (Nennmaß) **DN15**
 Warmwasserversorgung **max. +70°C**
 Arbeitsdruck **0.5-10 bar**
 Anschlussgröße **G3/8**
 Ausladung **215 mm**
 Sicherungseinrichtung (EN1717) **AA**
 Werkstoff **Messing**
 Schwenkbereich **120°**

Vorschriften

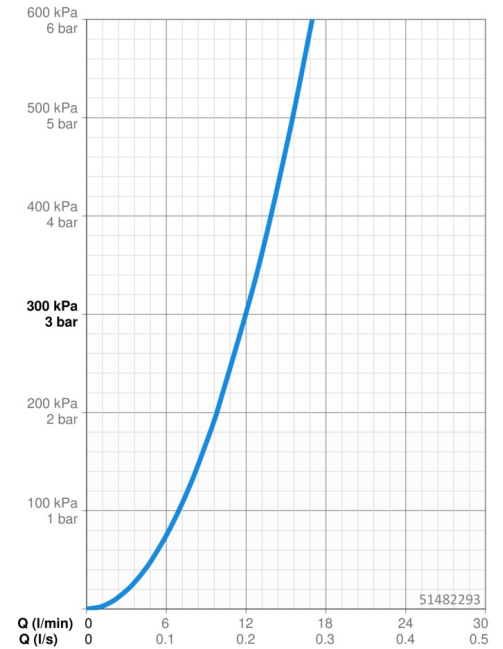
EN Standard **EN 817**
 Geräuschklasse **I (ISO 3822)**

Zulassungen und Deklarationen

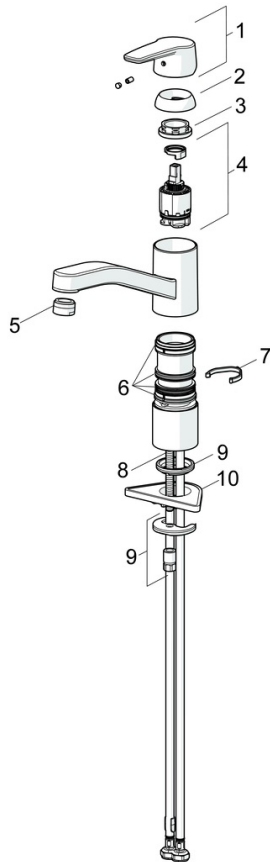
KIWA **K6116/08**
 DVGW **NW-6506BP0361**
 Konformitätserklärung **DoC**
 EPD **S-P-06396**

Nachhaltigkeit

EPD module A1 (kg CO2 eq.) **6,47**
 EPD module A2 (kg CO2 eq.) **0,31**
 EPD module A3 (kg CO2 eq.) **2,84**
 EPD module A1-A3 (kg CO2 eq.) **9,61**
 EPD module A4 (kg CO2 eq.) **0,19**
 EPD module B7 (kg CO2 eq.) **4728,00**
 EPD module C2 (kg CO2 eq.) **0,01**
 EPD module C3 (kg CO2 eq.) **0,02**
 EPD module C4 (kg CO2 eq.) **0,29**
 EPD module D (kg CO2 eq.) **-5,43**

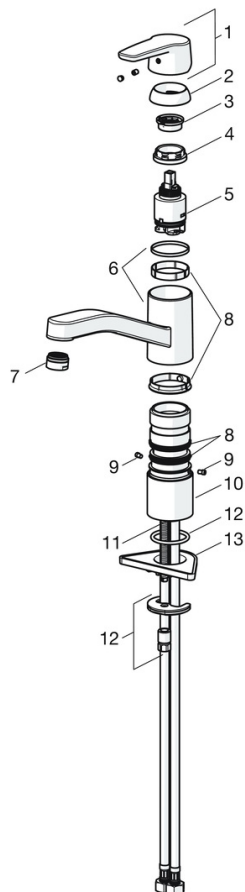


Ersatzteile



SP51482293(2020)

	Name	Art.-Nr.
01	Hebel	59914417
02	Abdeckkappe, 33x3 mm	59912504
03	Spann-Mutter, M37x1, SW30	1005680V
04	Kartusche, 3.5 Classic	59913075
05	Luftsprudler, M24x1 STD HC A	59902366
06	Dichtungskit	1001264V
07	Begrenzer für Schwenkauslauf, 120°	59914489
08	Befestigungsschraube, M8x1, L=140	59912474
09	Befestigungssatz	59910749
10	PVC-Befestigungsplatte	59910008



SP51482293

	Name	Art.-Nr.
01	Hebel	59914417
02	Abdeckkappe, 33x3 mm	59912504
03	Temperatur-Anschlagring Ausgelaufen	59912325
04	Spann-Mutter, M37x1, AF30 Ausgelaufen	59912111
05	Kartusche, 3.5 Classic	59913075
06	Auslauf Ausgelaufen	59914432
07	Luftsprudler, M24x1 STD HC A	59902366
08	Dichtungskit	1001264V
08	Dichtungskit Ausgelaufen	59913968
09	Begrenzer für Schwenkauslauf Ausgelaufen	59914437
10	Socket erhöht	59913973
11	Befestigungsschraube, M8x1, L=140	59912474
12	Befestigungssatz	59910749
13	PVC-Befestigungsplatte	59910008