

## Wassermangelsicherung WMS-WP6 - mechanisch



### Benefits

- Zur Absicherung des Heizkessels bei zu niedrigem Wasserstand
- TÜV-geprüft als Wasserstandsbegrenzer
- Direktmontage über Anschweißstutzen oder Anschlussgewinde
- Mit Prüftaste zur Funktionsprüfung

### Anwendung

Für geschlossene Heizungsanlagen zur Absicherung der Kesselfeuerung nach EN 12828 bei zu niedrigem Wasserstand.

### Ausführungen

	Art.-Nr.
Wassermangelsicherung WMS-WP6 mit Schweißstutzen DN 20	42300
Wassermangelsicherung WMS-WP6 ohne Verriegelung mit Schweißstutzen DN 20	42305
Wassermangelsicherung WMS-WP6-R2 mit Anschlussgewinde R2 AG	42319
Oberteil WMS-WP6 mit Verriegelung	42310
Oberteil WMS-WP6 ohne Verriegelung	42311
Sondengehäuse WMS-WP6 mit Schweißstutzen DN 20	42368

Blaue Art.-Nr. = Lagerware

### Beschreibung

Mechanische Wassermangelsicherung auf Schwimmerbasis. Bestehend aus Sondenkörper aus Messingguss mit Anschweißrohren und Schwimmermechanismus, elektrischem Schalter, Prüf- und Entriegelungstaste. TÜV-geprüft als Wasserstandsbegrenzer. Sinkt der Wasserstand im Heizkessel unter einen Minimalwert ab, wird über einen Schwimmer ein Schalter betätigt. Die Stromzuführung zur Kesselfeuerung wird unterbrochen. Eine Verriegelung verhindert das selbstständige Wiedereinschalten. Mit Hilfe einer Prüftaste kann der Schwimmer nach unten gedrückt und Wassermangel simuliert werden.

**Ausführung WMS-WP6-R2** mit Anschlussaußengewinde R2 zur Direktmontage im Kessel.

## Technische Daten

### Temperatureinsatzbereich

Medium: Max. 120 °C  
Umgebung: Max. 70 °C

### Gehäuse

Sondenkörper: Messingguss  
Bauhöhe  
WMS-WP6: 358 mm  
WMS-WP6-R2: 271 mm  
Schutzart: IP 54 (EN 60529)

### Schwimmer

Kunststoff

### Anschluss

WMS-WP6: Schweißstutzen DN20  
WMS-WP6-R2: Außengewinde R2

### Betriebsdruck

Max. 10 bar

### Prüfdruck

15 bar

### Kontaktbelastung

AC 250 V, 6 (2) A

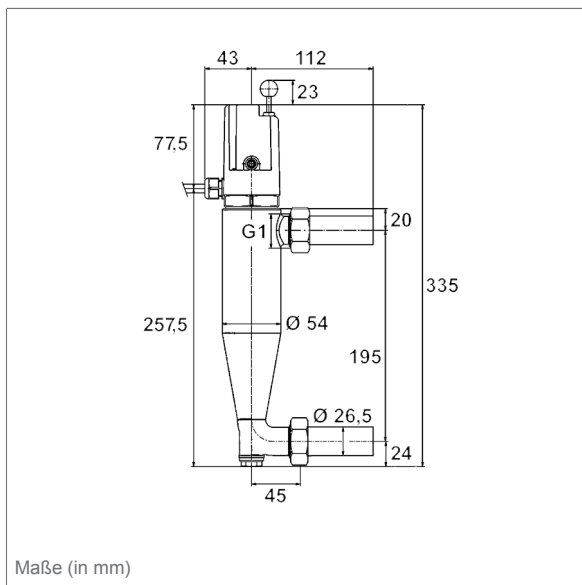
### Bauteilkennzeichen

TÜV.WBH.yy-232

"yy" steht für die Jahreszahl der Zulassung

## Technische Zeichnungen

WMS-WP6 DN 20



WMS-WP6-R2

