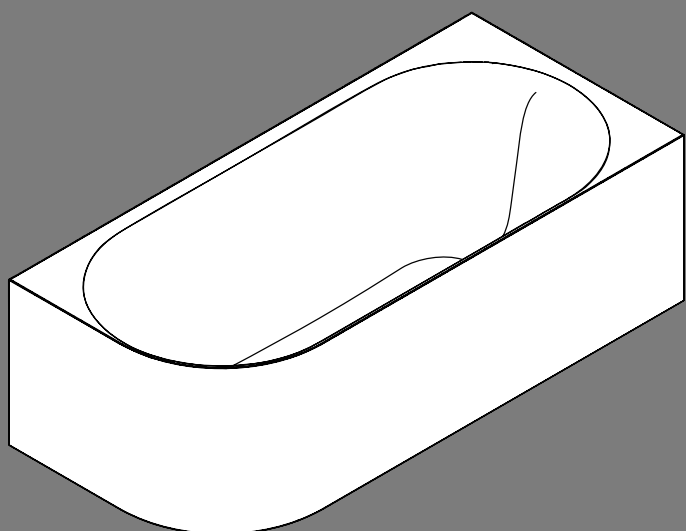
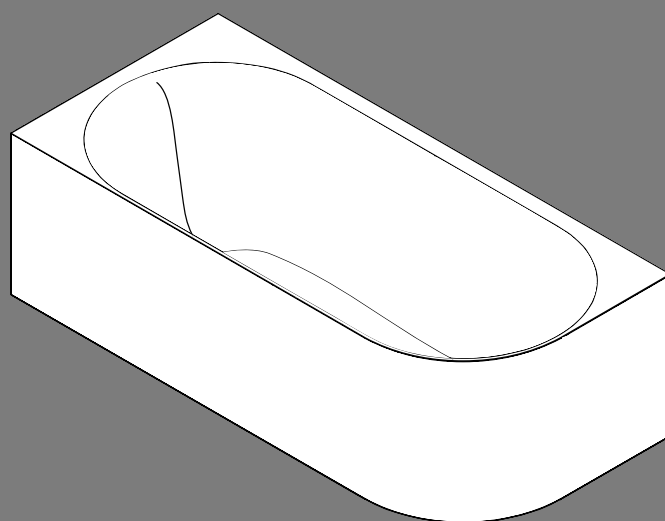
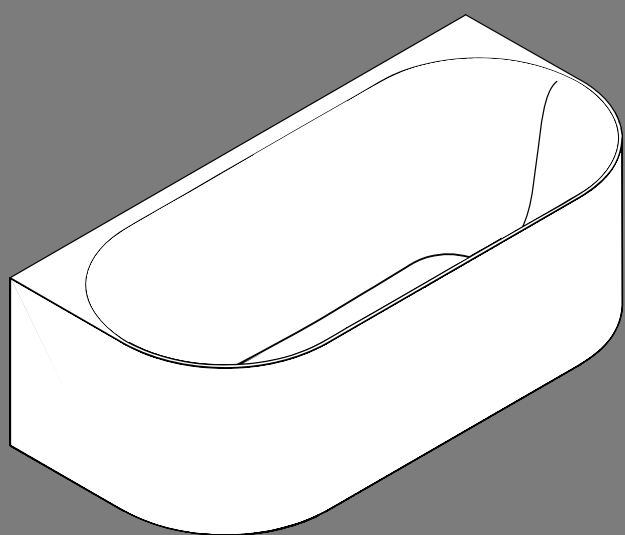


BetteSilhouette

DE Montageanleitung
EN Installation instruction
FR Instructions de montage
NL Montagehandleiding



BETTE

Symbolerklärung



Warnung vor Quetschungen



Wasserzulauf



Wasserablauf



Falsche Montage



Optional



Verweis auf andere Produkte
oder Dokumentationen

Allgemeine Hinweise

- Eine Gewährleistung in Bezug auf Sicherheit, Funktion und Unversehrtheit des Produkts kann nur geleistet werden, wenn die Hinweise in dieser Anleitung beachtet werden. Bei Missachtung können Körperverletzungen und Sachschäden auftreten. Für Schäden, die durch Nichtbeachtung der Anweisungen eintreten, haftet der Hersteller nicht.
- Um Montagefehler und Schäden am Produkt zu vermeiden, ist unbedingt nach den Anweisungen der Montageanleitung vorzugehen.
- Neben den Hinweisen in dieser Anleitung sind die allgemein gültigen Sicherheits- und Unfallvorschriften zu beachten.
- Das Produkt hat das Werk in sicherheitstechnisch einwandfreiem Zustand verlassen.
- Abbildungen nicht maßstabsgerecht.
- Technische Änderungen vorbehalten.

Montagehinweise

- Die Montage darf nur durch qualifiziertes Fachpersonal erfolgen.
- Die besonderen Anforderungen bei Elektroinstallationen in Nassräumen sind zu beachten.
- Wenn in den Bauuntergrund nicht gebohrt werden kann (z. B. Fußbodenheizung) können die Füße verklebt werden.
- Die Dichtigkeit von der Garnitur zur Wanne muss bei der Montage geprüft und sichergestellt werden.
- Der Bauuntergrund muss für die Aufnahme des Gewichtes geeignet sein.
- Um Beschädigungen am Produkt zu vermeiden, muss es mit größter Sorgfalt behandelt werden. Ringe und andere Gegenstände die das Produkt beschädigen können, müssen vor der Montage abgelegt werden.
- Schwere und sperrige Elemente müssen mit zwei Personen montiert werden.
- Die V1- und W1-Maße beziehen sich auf den verfügbaren Installationsraum des jeweiligen Badproduktes. Bei Bette Produkten entnehmen Sie diese bitte aus den Maßzeichnungen in der Preisliste oder den jeweiligen Datenblättern auf der Webseite.

Maßdatenblätter



Separate Dokumentationen (z. B. für Anschluss Elektronik) sind zu beachten.

Key to symbols



Warning of crushing



Water supply



Water drain



Incorrect installation



Optional



Cross-reference to other products or documents

General advice

- The function, safety and integrity of the product are only guaranteed if the instructions given in this manual are adhered to. Non-observance of the safety instructions could lead to bodily injury and damage to property.
- The manufacturer is not liable for damage resulting from non-observance of the instructions.
- To avoid installation errors and damage to the product, it is essential that the installation instructions are followed carefully.
- Besides the information given in this manual, please follow the relevant general safety and accident prevention regulations.
- This product left our factory in a condition complying with all the requirements of technical safety.
- Figures are not true to scale
- Subject to technical modifications.

Installation instructions

- Installation may only be carried out by qualified specialist personnel.
- Observe the special requirements for electric installations in wet rooms.
- If it is not possible to drill into the sub-structure (e.g. due to underfloor heating) then the feet can be glued in place.
- The tightness of the fittings to the bath tub must be checked and ensured when installing.
- The underlying structure must be suitable for bearing the weight involved.
- Handle this product with the utmost care to avoid damaging it. Rings and other objects that may damage the product must be removed before starting the installation work.
- Large, bulky or heavy items must be installed by two people.
- The V1 and W1 dimensions refer to the available installation space of the respective bathroom product. For Bette products, please refer to the dimensional drawings in the price list or the respective data sheets on the website.

Dimensional data sheets



Separate documents (e.g. for electrical connections) should be complied with.

Explication des symboles



Avertissement contre l'écrasement



Arrivée d'eau



Évacuation d'eau



Montage incorrect



En option



Référence à d'autres produits ou documentations

Remarques générales

- Une garantie concernant la sécurité, la fonctionnalité et l'intégrité du produit peut uniquement être assurée si les consignes contenues dans cette notice d'utilisation sont respectées. Un non-respect de ces instructions peut entraîner des blessures corporelles ainsi que des dommages matériels. Le fabricant décline toute responsabilité pour les dommages dus à non-respect de ces consignes.
- Afin d'éviter toute erreur de montage et tout endommagement du produit, il est nécessaire de procéder au montage en tenant compte des instructions de cette notice.
- En plus des instructions de cette notice d'utilisation, il est nécessaire de respecter les règles générales en vigueur sur la sécurité et la prévention des accidents.
- Le produit a quitté l'usine dans un état irréprochable en matière de sécurité.
- Les illustrations ne sont pas à l'échelle.
- Sous réserve de modifications techniques.

Instructions de montage

- Le montage doit être effectué uniquement par des spécialistes qualifiés.
- Observer les exigences particulières pour les installations électriques dans des pièces humides.
- Les pieds peuvent être collés s'il est impossible de percer le soubassement (ex. chauffage au sol).
- L'étanchéité de la garniture sur la baignoire doit être contrôlée et assurée lors du montage.
- Le support doit pouvoir supporter le poids de l'installation.
- Afin d'éviter tout endommagement sur le produit, il faut agir avec la plus grande précaution possible. Les bagues ou tout autre objet pouvant endommager le produit doivent être retirés avant de procéder au montage.
- Les éléments lourds et encombrants doivent être montés à l'aide de deux personnes.
- Les dimensions V1 et W1 se réfèrent à l'espace d'installation disponible pour le produit de salle de bains concerné. Pour les produits Bette, veuillez consulter les dessins des dimensions dans la liste de prix ou les fiches techniques correspondantes sur le site web.

Fiches de données dimensionnelles



Veuillez observer les documentations séparées (par ex. pour le raccordement électrique).

Verklaring van de symbolen



Waarschuwing voor bekneld raken



Watertoevoer



Waterafvoer



Onjuiste installatie



Optioneel



Verwijzing naar andere producten en documentatie

Algemene informatie

- Veiligheid, correcte werking en onbeschadigd product kan alleen gegarandeerd worden wanneer de instructies in deze handleiding gevolgd worden. Bij niet-naleving kunnen lichaamsverwondingen en materiële schade optreden. Voor schade, die door niet-naleving van de aanwijzingen optreedt, aanvaardt de fabrikant geen aansprakelijkheid.
- Om montagefouten en schade aan het product te vermijden moeten de aanwijzingen uit de montagehandleiding strikt worden nageleefd.
- Naast de aanwijzingen in deze handleiding moeten de algemeen geldende veiligheids- en ongevalvoorschriften worden nageleefd.
- Het product heeft de fabriek in een veiligheidstechnisch perfecte staat verlaten.
- Afbeeldingen zijn niet op schaal.
- Technische wijzigingen voorbehouden.

Montage-instructies

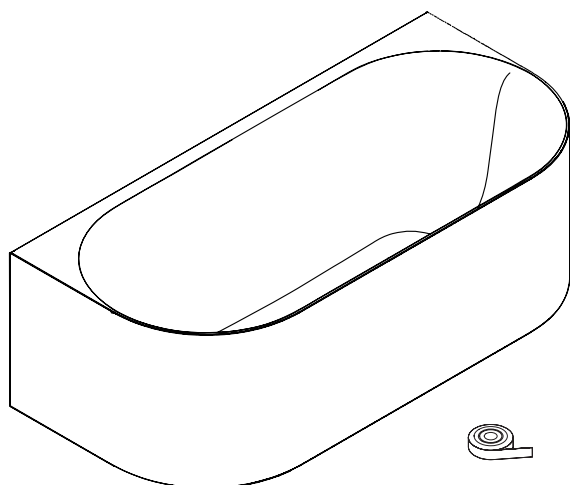
- De montage dient door vakkundig en gekwalificeerd personeel te worden uitgevoerd.
- Volg de specifieke vereisten voor elektrische installaties in natte ruimten op.
- Indien in de montagebodem niet geboord kan worden (bijv. vloerverwarming) kunnen de poten worden geplakt.
- Tijdens de montage dient de lektheid van de badkuip en de afdichting van de garnituur gecontroleerd en gewaarborgd te worden.
- De bouwondergrond moet geschikt zijn om het gewicht op te nemen.
- Om beschadigingen aan het product te vermijden moet het product zeer voorzichtig behandeld worden. Ringen en andere voorwerpen die het product kunnen beschadigen moeten voor de montage worden uitgedaan.
- Zware en onhandzame onderdelen moeten met twee personen worden gemonteerd.
- De afmetingen V1 en W1 hebben betrekking op de beschikbare installatieruimte van het desbetreffende badkamerproduct. Raadpleeg voor Bette-producten de maattekeningen in de prijslijst of de data bladen op onze website.


Bladen met maatgegevens

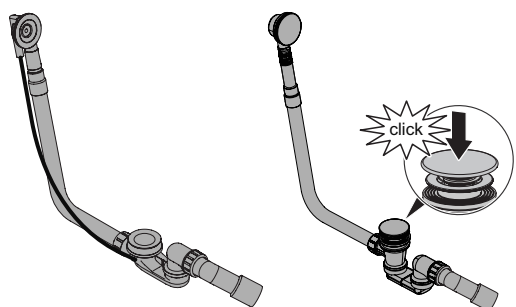



Afzonderlijke documentatie (bijv. over het aansluiten van elektronische apparatuur) moet in acht worden genomen.

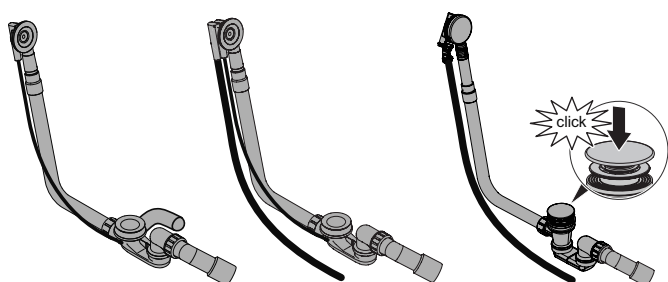
- DE Lieferumfang
- EN Scope of delivery
- FR Contenu de la livraison
- NL Leveringsomvang



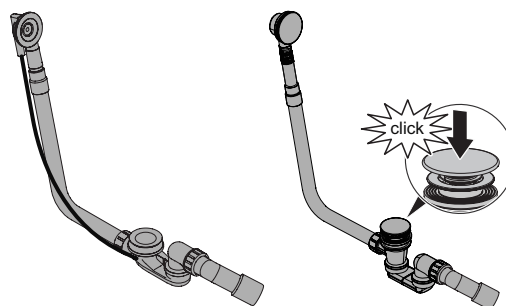
-  DE Garnitur ohne Wasserzulauf
- EN Set without water inlet
- FR Garniture sans arrivée d'eau
- NL Set zonder watertoevoer



-  DE Garnitur inklusive Wasserzulauf
- EN Set including water inlet
- FR Garniture avec arrivée d'eau
- NL Set inclusief watertoevoer

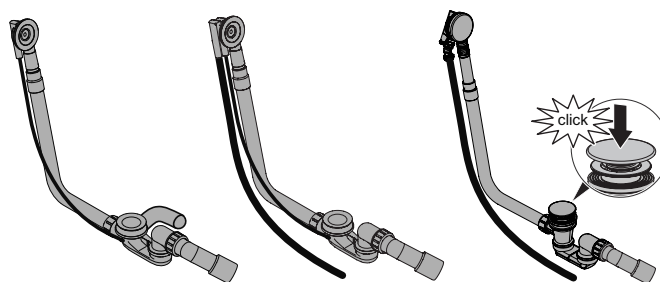


A 14



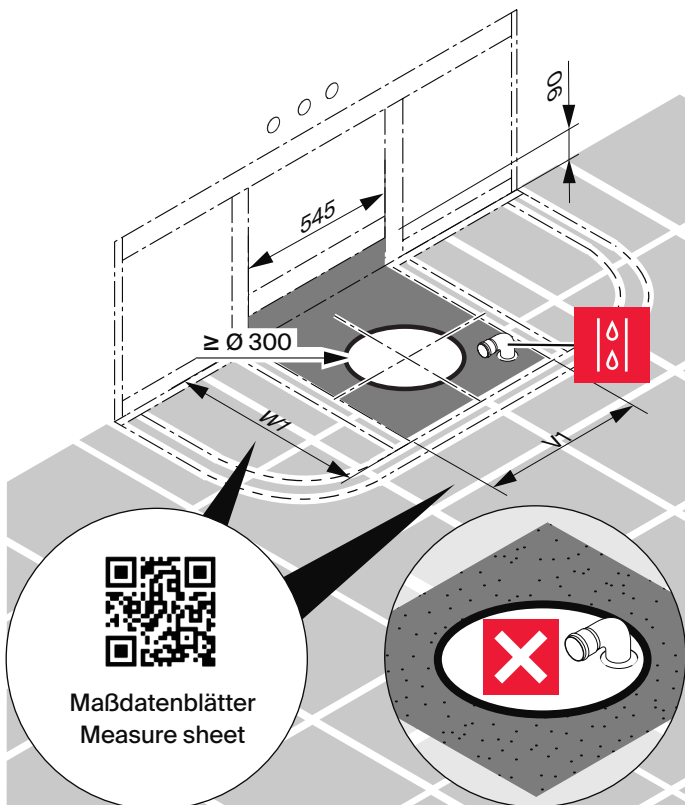
- DE Installation mit Ab- und Überlaufgarnitur ohne Wasserzulauf
- EN Installation with waste and overflow set without water inlet
- FR Installation avec garniture d'écoulement et de trop-plein sans arrivée d'eau
- NL Installatie met af- en overloopgarnituur zonder watertoevoer

B 16

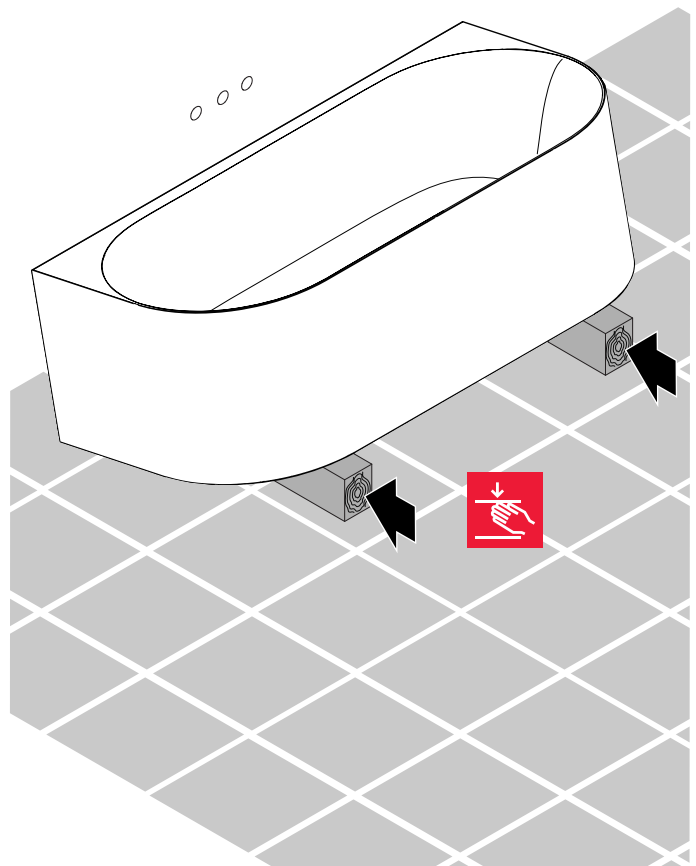


- DE Installation mit Ab- und Überlaufgarnitur inklusive Wasserzulauf
- EN Installation with waste and overflow set including water inlet
- FR Installation avec garniture d'écoulement et de trop-plein, arrivée d'eau comprise
- NL Installatie met af- en overloopgarnituur inclusief watertoevoer

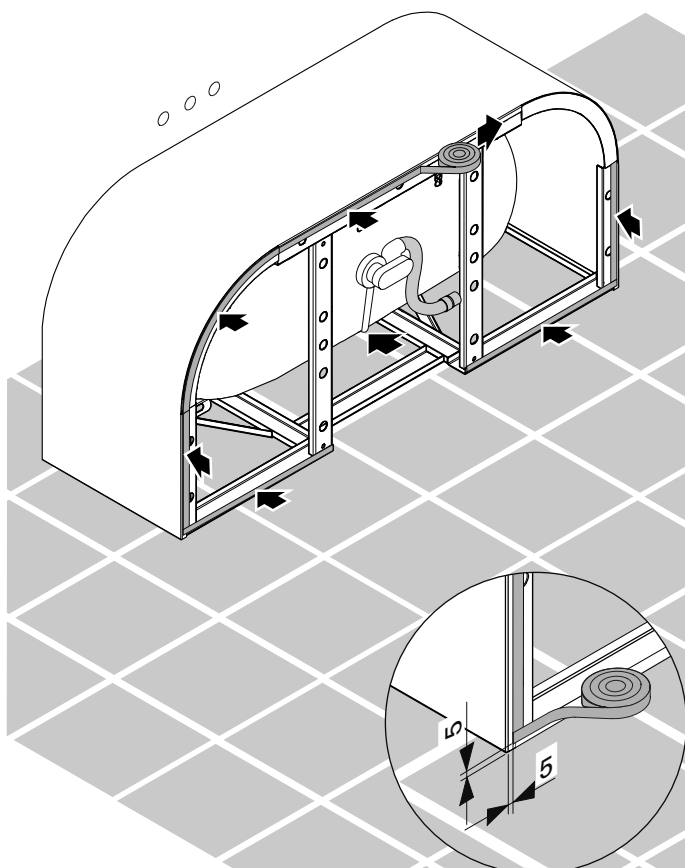
- A1** DE Garnitur ohne Wasserzulauf
 EN Set without water inlet
 FR Garniture sans arrivée d'eau
 NL Set zonder watertoevoer



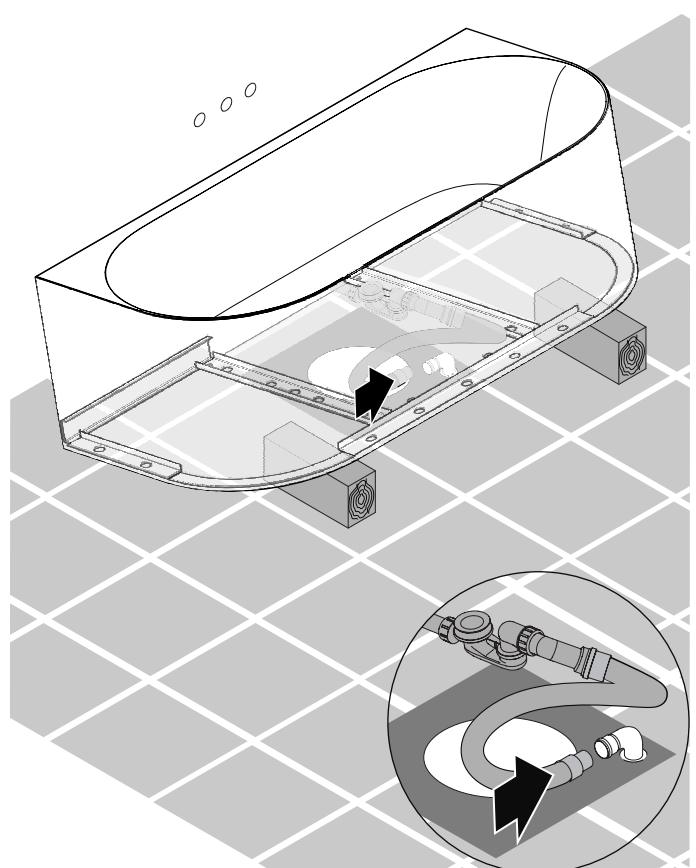
A3



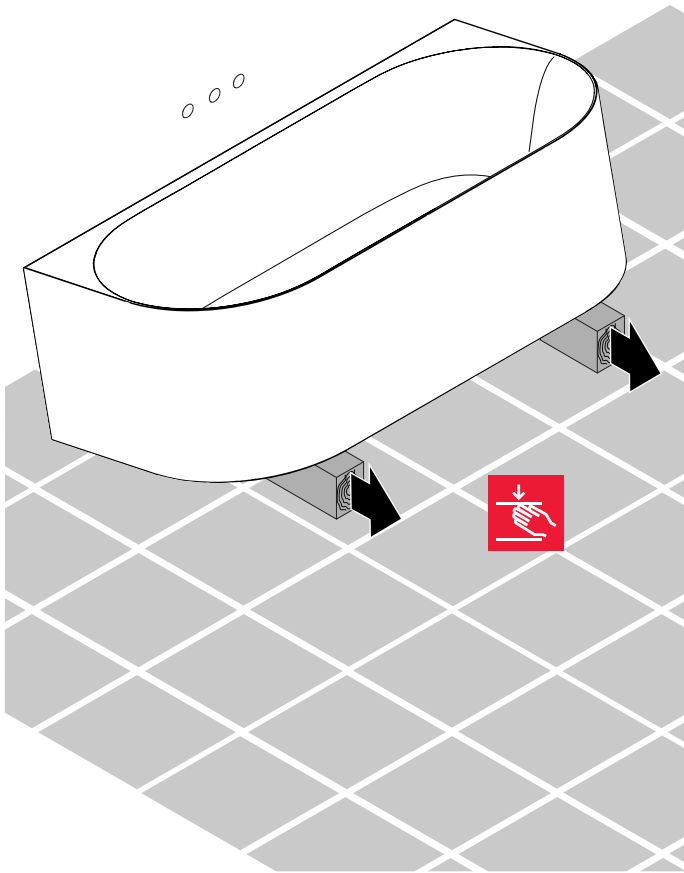
A2



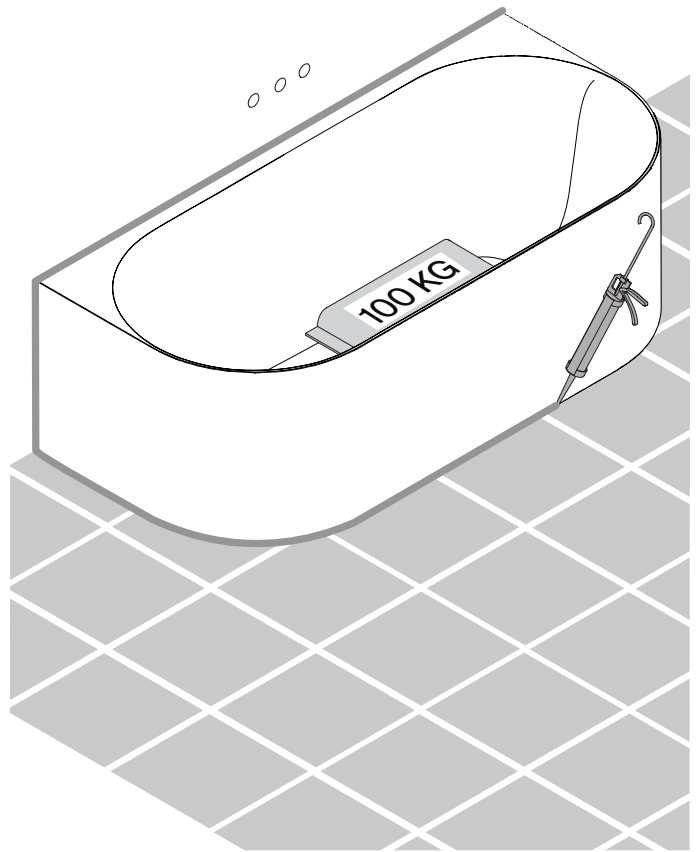
A4



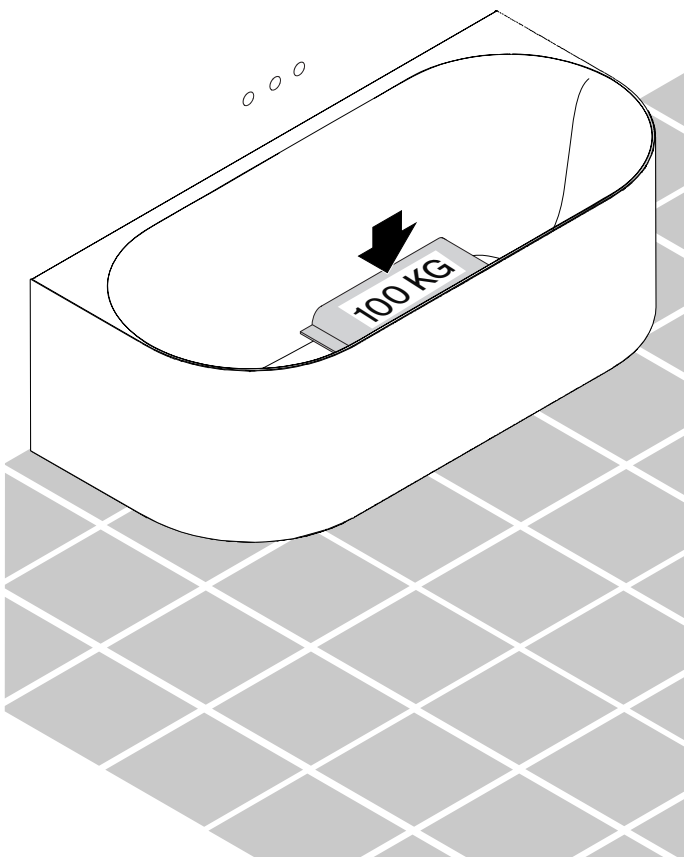
A5



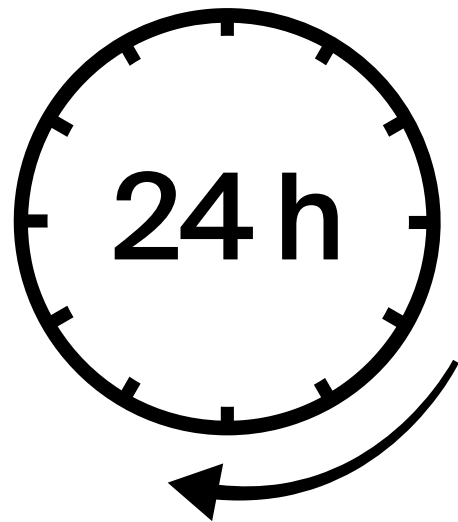
A7



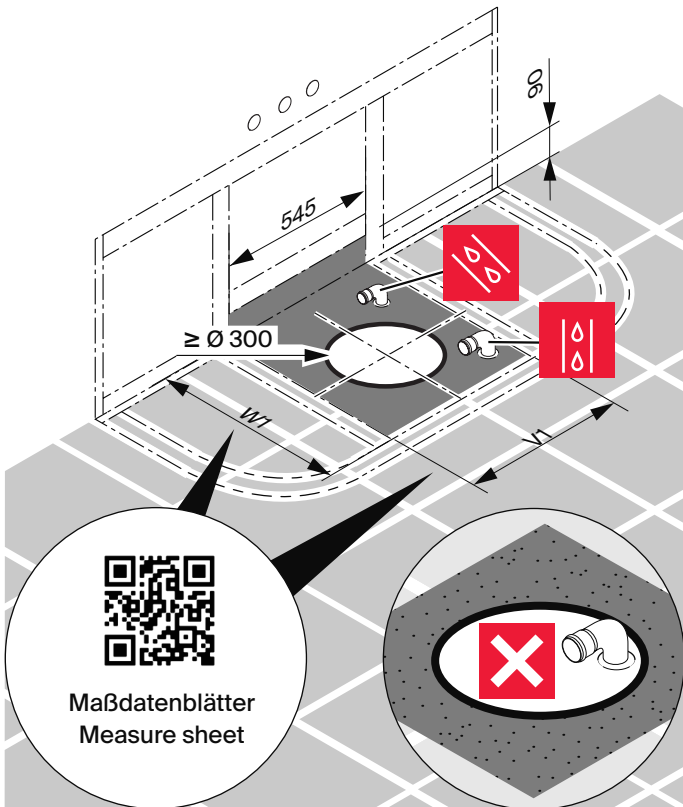
A6



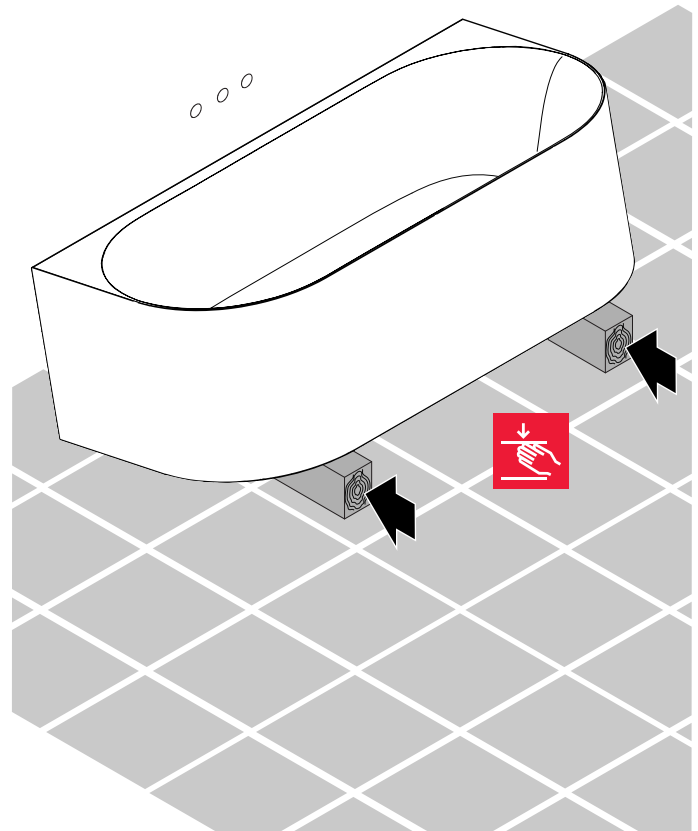
A8



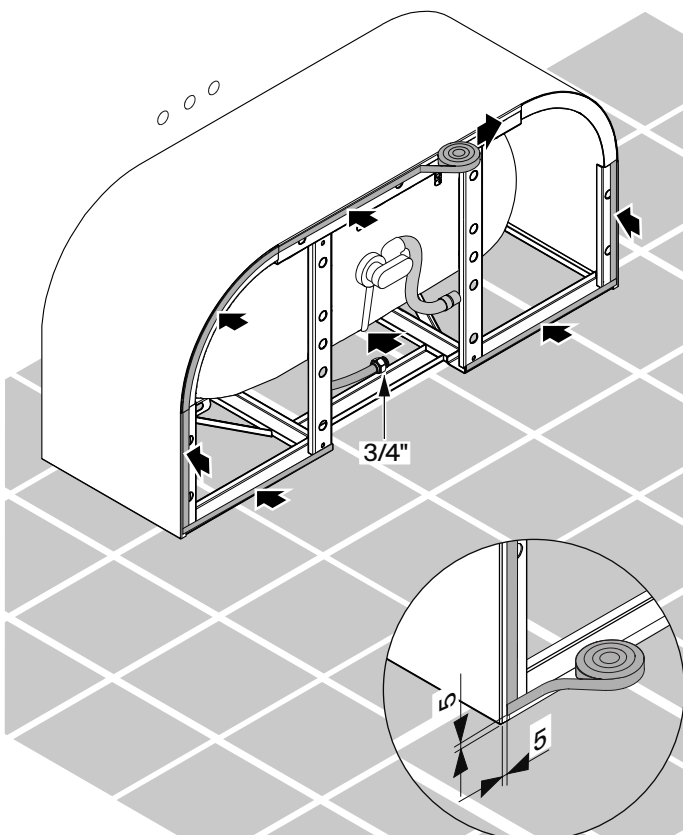
- B1** DE Garnitur inklusive Wasserzulauf
 EN Set including water inlet
 FR Garniture avec arrivée d'eau
 NL Set inclusief watertoevoer



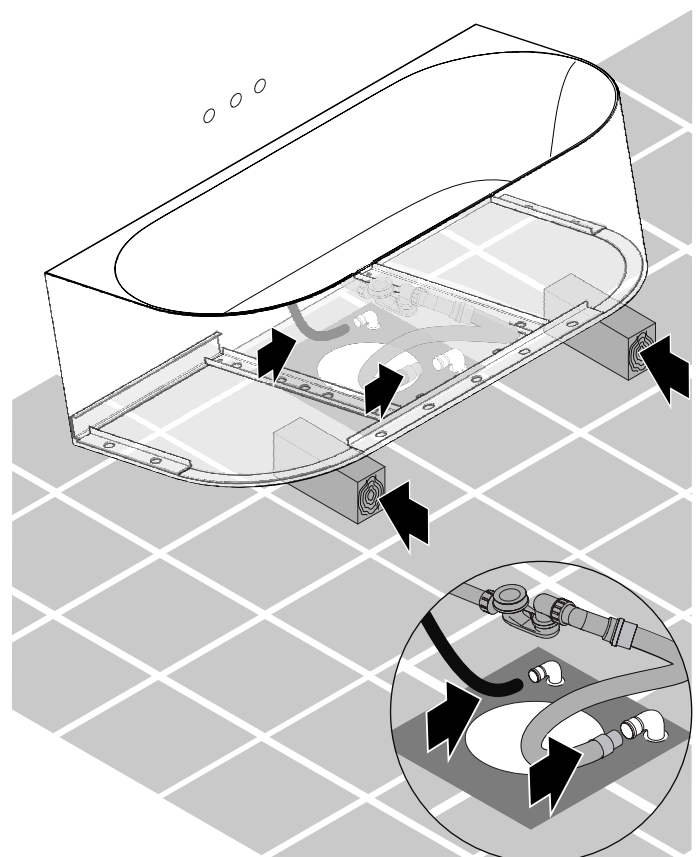
B3



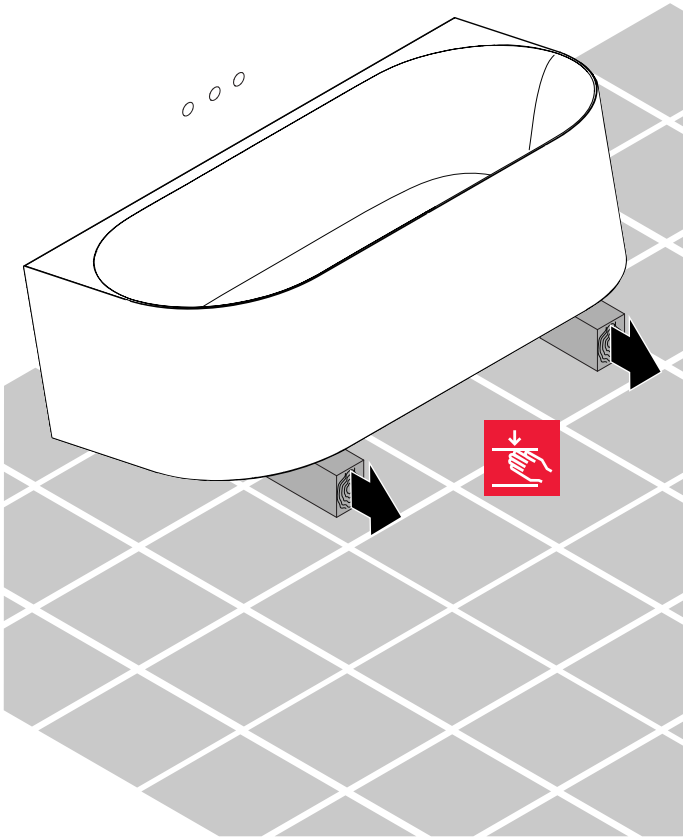
B2



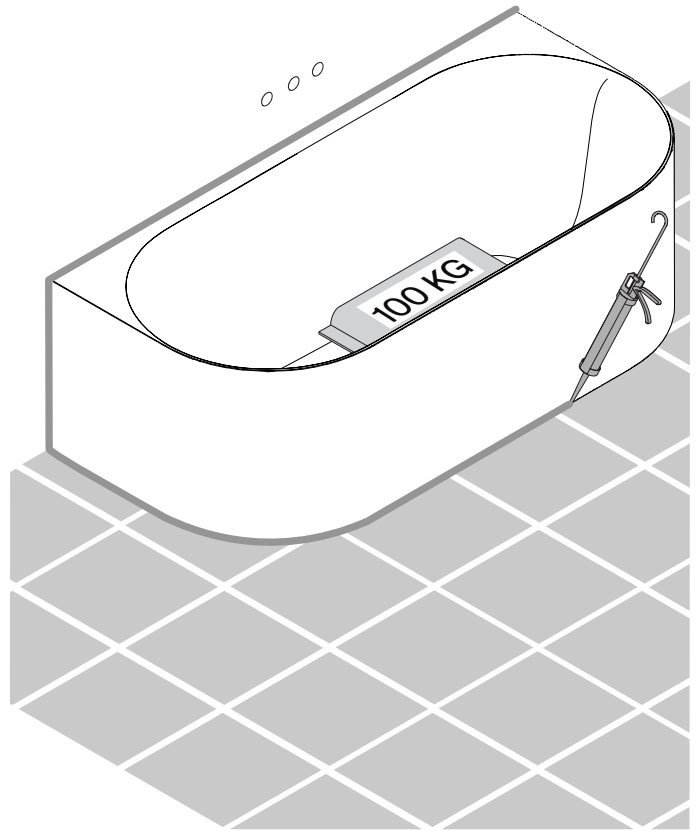
B4



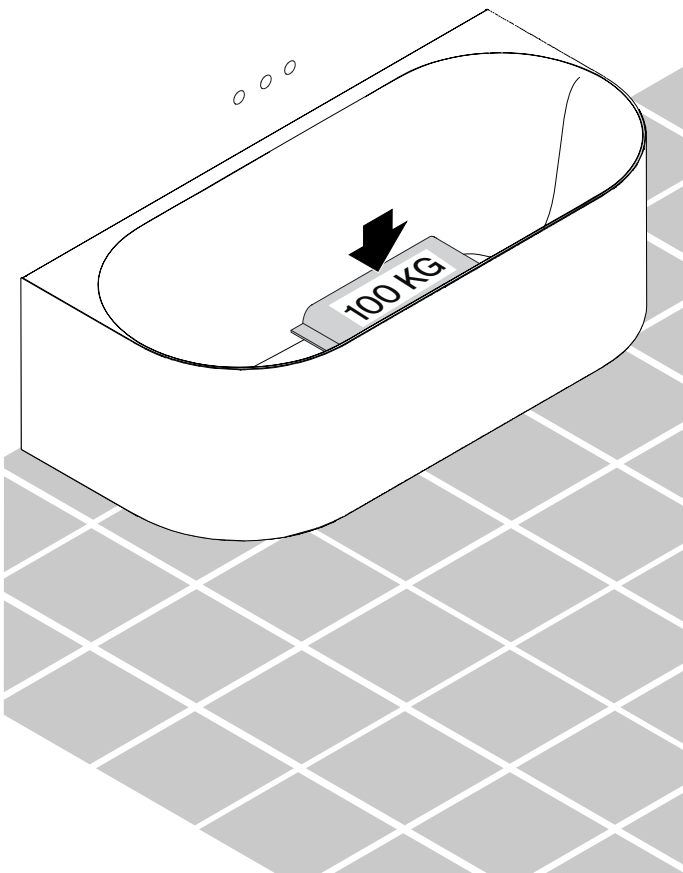
B5



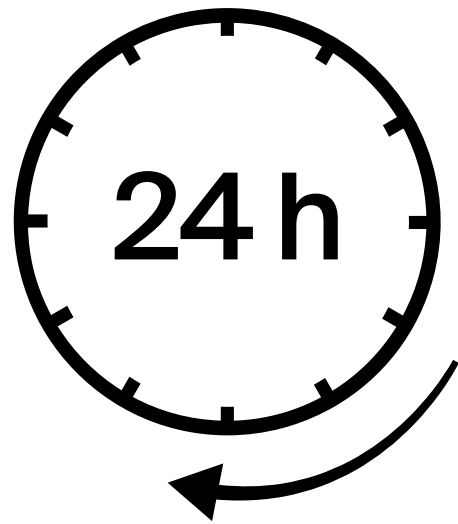
B7



B6



B8



Bette GmbH & Co. KG
Heinrich-Bette-Straße 1
33129 Delbrück
Germany
T +49 5250 511-0
info@bette.de

www.my-bette.com

Rev. 4 / 12.2024 / Z0016039