

## AXOR Starck

### Duschsäule mit Thermostat und Kopfbrause 240 1jet

Oberfläche: **Stainless Steel Optic** Artikelnummer: **12672800**



#### Beschreibung

##### Merkmale

- besteht aus: Duschsäule, Kopfbrause, Stabhandbrause, Brausenthermostat, Brausenschlauch
- Brausekopfgrösse: 240 mm
- Kopfbrause 240 1jet
- Strahlart Kopfbrause: PowderRain
- Maximale Durchflussmenge bei 3 bar: 12,2 l/min
- maximale Durchflussmenge bei 1 bar: 5,5 l/min
- Durchflussmenge PowderRain (bei 3 bar): 11,3 l/min
- Strahlart Handbrause: Rain, MonoRain
- Durchfluss für Handbrause bei 3 bar: 12,2 l/min
- min. Betriebsdruck: 1 bar
- max. Betriebsdruck: 10 bar
- Verbraucheransteuerung durch Drehen
- Verbrühschutz: bei 40 °C
- Heisswasserbegrenzung
- für Durchlauferhitzer geeignet
- Montage: Wandmontage
- Aufputzmontage
- Rückflussverhinderer
- 2 Verbraucher
- P-IX 38407/IOB

#### Artikeldetails

TEAM-Nr. 757624.531  
Preis exkl. MwSt. 4300.00 CHF

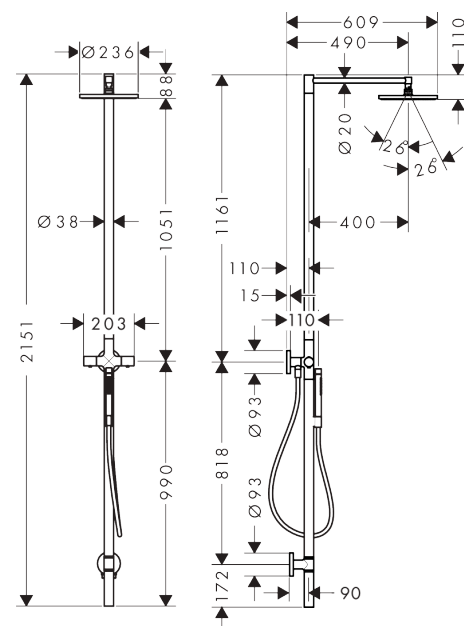
#### Technologie



#### Produktabbildung



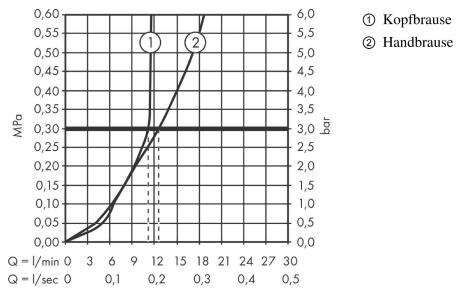
#### Maßzeichnung



**AXOR Starck**  
**Duschsäule mit Thermostat und Kopfbrause 240 1jet**  
 Oberfläche: **Stainless Steel Optic** Artikelnummer: **12672800**



**Durchflussdiagramm**



Die Verbrauchswerte wurden praxisnah mit den dazugehörigen Armaturen (Thermostat/Mischer/Unterputzventil) gemessen.

**AXOR Starck**

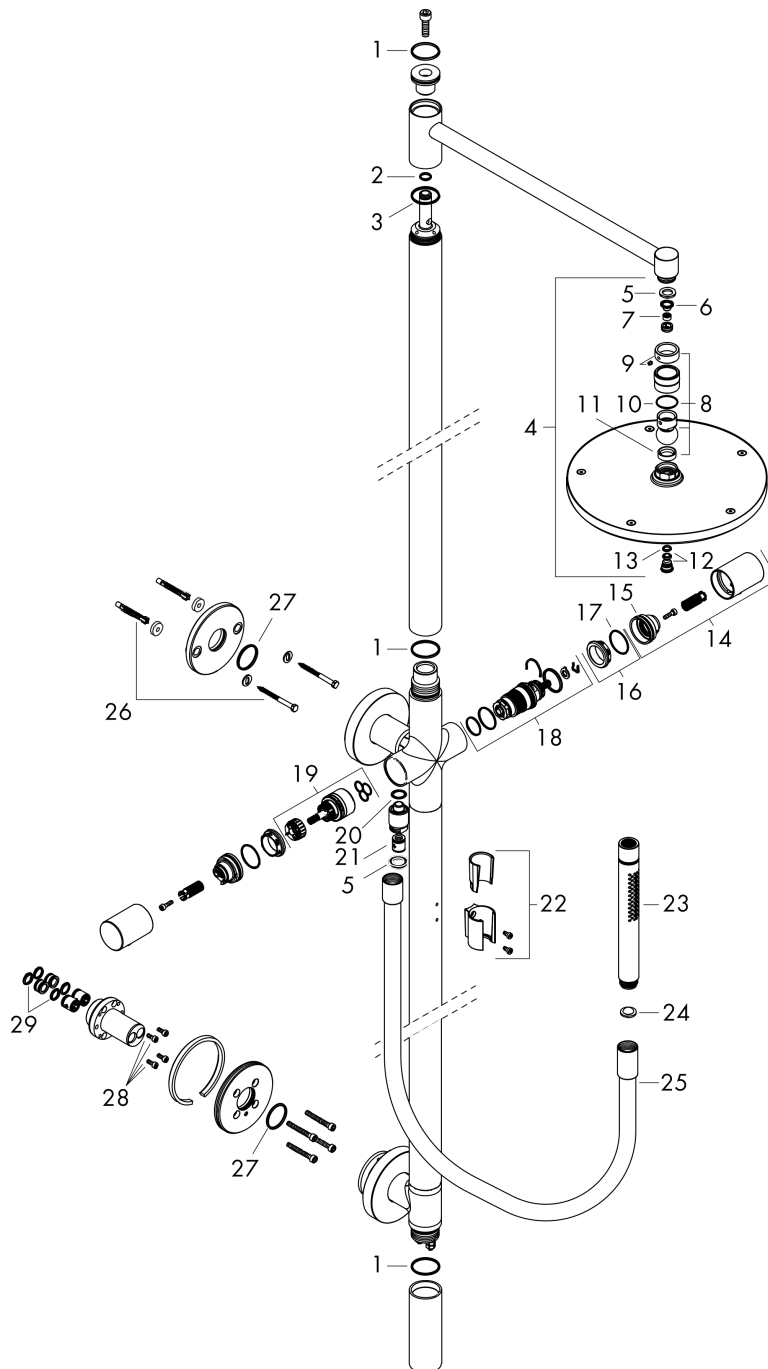
**Duschsäule mit Thermostat und Kopfbrause 240 1jet**

Oberfläche: **Stainless Steel Optic** Artikelnummer: **12672800**



**Explosionszeichnung**

Baujahr: >10/22



## AXOR Starck

### Duschsäule mit Thermostat und Kopfbrause 240 1jet

Oberfläche: **Stainless Steel Optic** Artikelnummer: **12672800**



#### Ersatzteilliste

Baujahr: >10/22

Pos.	Beschreibung	Artikelnummer	Preis	VE
1	O-Ring 30x2	98186000	3.25 CHF	1
2	O-Ring 10x2	98170000	3.25 CHF	1
3	O-Ring 30x1,5	98433000	3.25 CHF	1
4	Kopfbrause Ø 240 mm	94830800	314.55 CHF	1
5	Dichtung	98058000	3.25 CHF	1
6	Sieb	92672000	5.40 CHF	1
7	Durchflussbegrenzer	93071000	8.65 CHF	1
8	Kugelgelenk	98941800	58.70 CHF	1
9	Sicherungsring	98942800	28.95 CHF	1
10	Gleitring	97536000	5.40 CHF	1
11	Dichtung	97606000	5.40 CHF	1
12	Schraube	95796000	28.95 CHF	1
13	O-Ring 7x2	98419000	3.25 CHF	1
14	-	94818800	154.60 CHF	1
15	Anschlagscheibe	95840000	18.80 CHF	1
16	Mutter	98913000	18.80 CHF	1
17	O-Ring 26x1,5	98390000	3.25 CHF	1
18	Temperatur Regeleinheit	98282000	103.25 CHF	1
19	Absperreinheit inkl. Umsteller	98283000	72.55 CHF	1
20	O-Ring 13x2	98128000	3.25 CHF	1
21	Rückflußverhinderer-Set DW 15	94074000	14.25 CHF	1
22	Brausehalter kpl.	96295800	43.55 CHF	1
23	Handbrause	28532800	338.35 CHF	1
24	Siebdichtung	94246000	3.25 CHF	1
25	Brauseschlauch 1,25 m	28282800	99.80 CHF	1
26	Befestigungsteile	40920000	5.40 CHF	1
27	O-Ring 28x2	98194000	3.25 CHF	1
28	Zylinderschraube M4x10	97661000	5.40 CHF	1
29	O-Ring 11x2	98127000	3.25 CHF	1